

# Eperfil

▪ Sistemas Inteligentes em Alumínio ▪



**+F200**  
Série

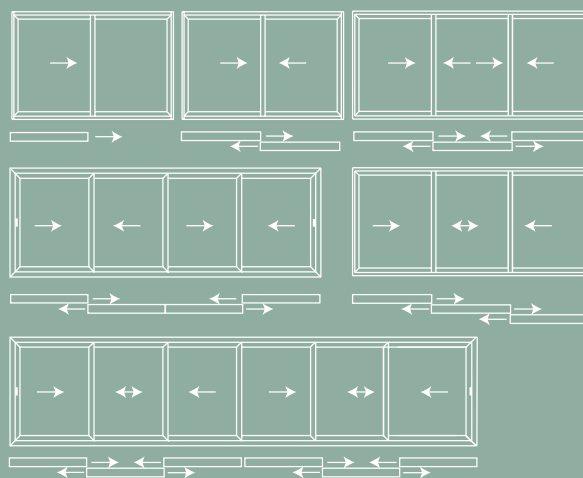
V.01



# +F200

(Correr 70mm)

## Tipologias



Desempenho do Sistema +F200  
com vidro Ug= 2,0 W/m²K

Permeabilidade ao Ar

**2**  
Classe

(norma de ensaio EN 1026)

Estanquidade à Água

**4A**  
Classe

(norma de ensaio EN 1027)

Resistência ao Vento

**C3**  
Classe

(norma de ensaio EN 12211)

## Coefficiente de Transmissão Térmica

Transmissão Térmica Uw:

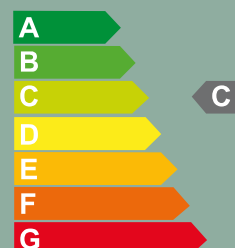
**2,7 W/m²K**

## Coefficiente de Atenuação Acústica

Atenuação Acústica Rw (C,Ctr):

**34 (-1,-4)**

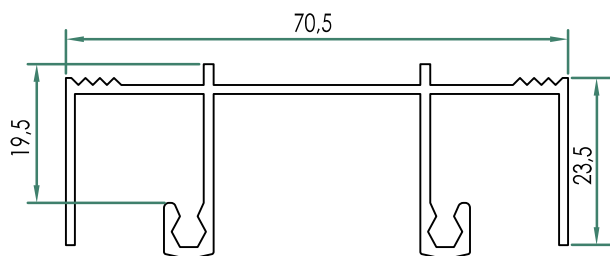
## Sistema de Etiquetação Energética de Produtos



Acessórios



SK.9119.1



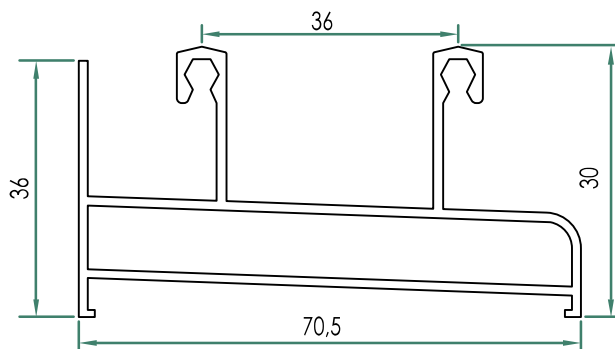
+F219

Padieira  
Perímetro: 0,38m

Acessórios

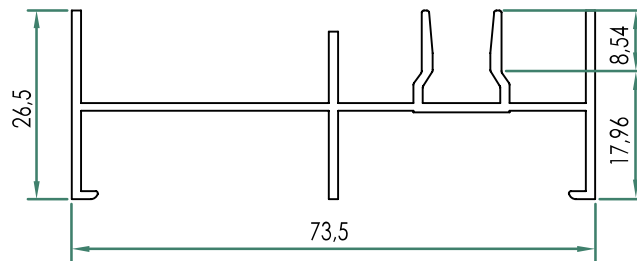


SK.9119.1 GO.9001



+F215

Soleira c/Caixa  
Perímetro: 0,35m



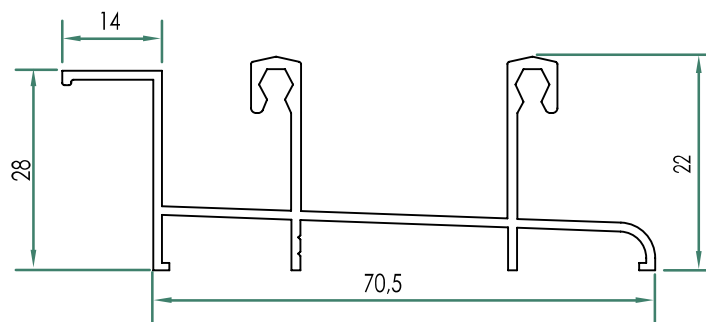
**+F217**

Ombreira  
Perímetro: 0,36m

Acessórios

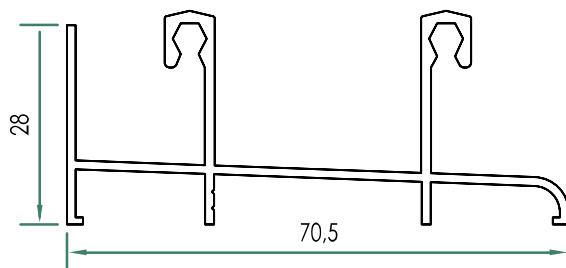


SK.9119.1



**+F214**

Soleira c/Remate  
Perímetro: 0,40m



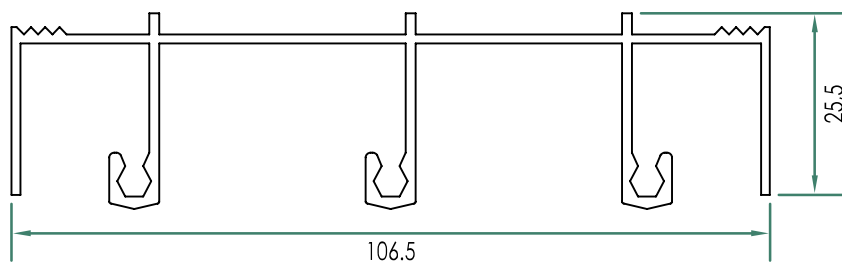
Acessórios



SK.9119.1

**+F216**

Soleira Simples  
Perímetro: 0,37m



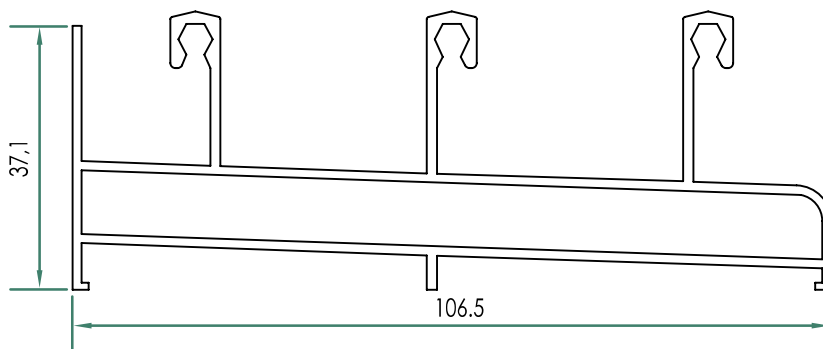
Acessórios



SK.9119.1

**+F259**

Padieira Tri-Rail  
Perímetro: 0,53m



Acessórios



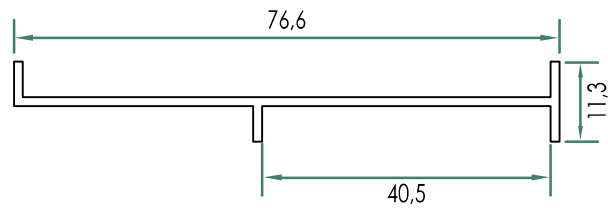
SK.9119.1



GO.9001

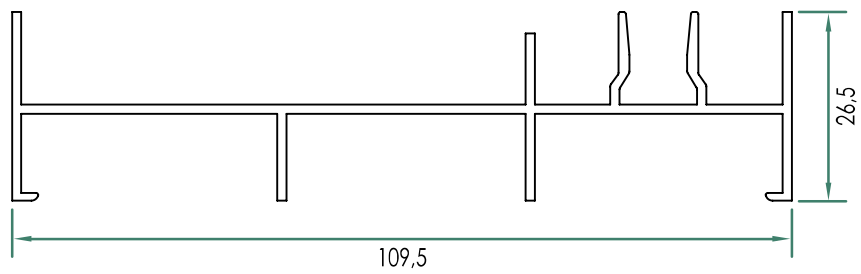
**+F255**

Soleira Tri-Rail  
Perímetro: 0,51m



**+F205**

Perfil de Ligação  
Perímetro: 0,20m



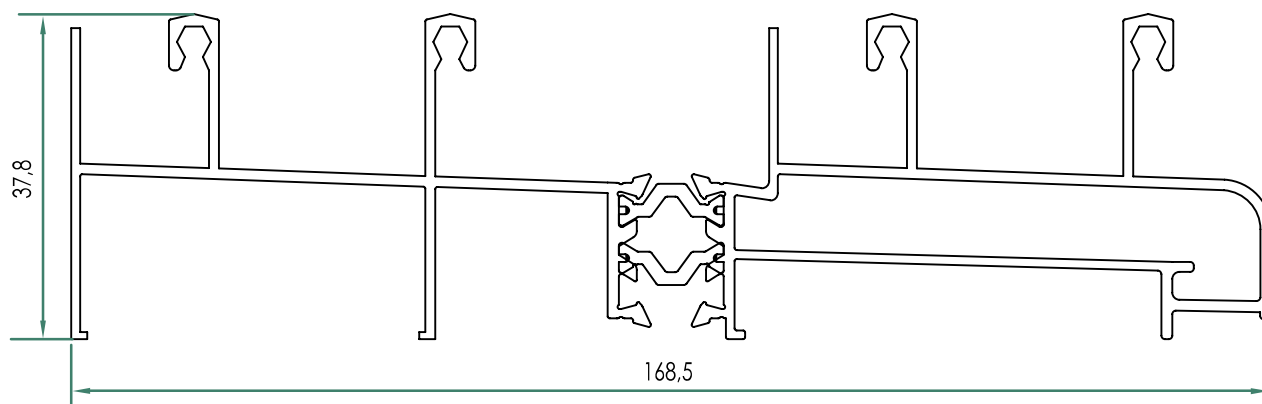
**+F257**

Ombreira Tri-Rail  
Perímetro: 0,45m

Acessórios



SK.9119.1 GO.9001



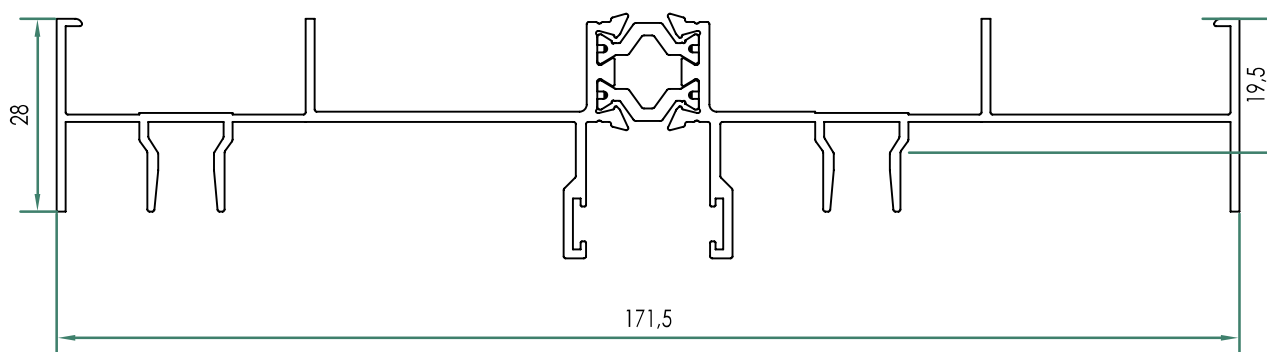
+F231

Soleira Dupla  
Perímetro: 0,92m

Acessórios



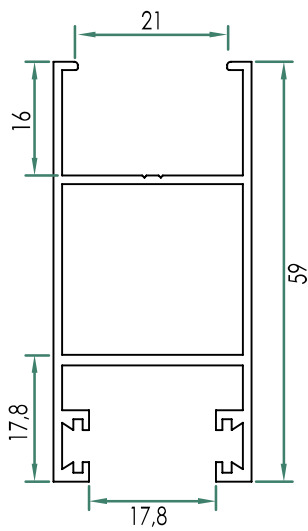
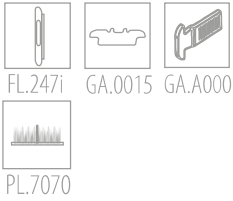
GE.ESTORE



+F230

Ombreira Dupla  
Perímetro: 0,80m

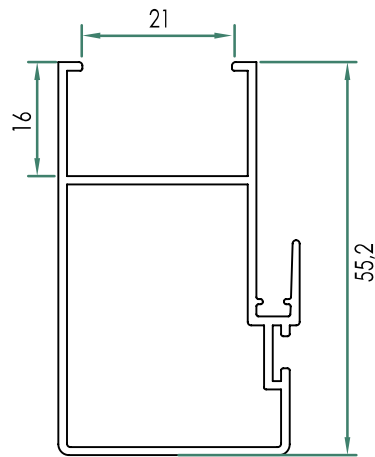
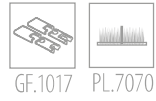
Acessórios



**+F223**

Lateral p/Vidro Duplo  
Perímetro: 0,30m

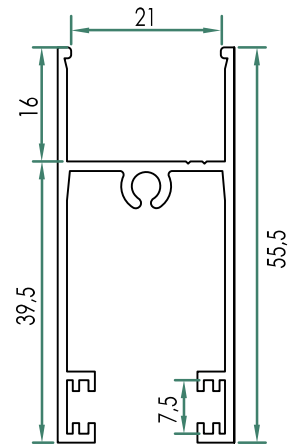
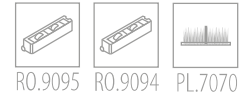
Acessórios



**+F218**

Central p/Vidro Duplo  
Perímetro: 0,25m

Acessórios



**+F220**

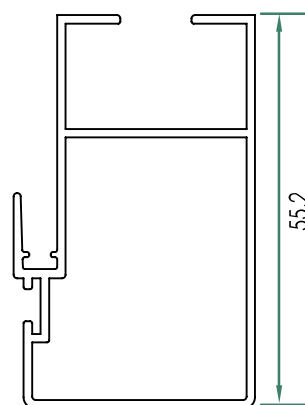
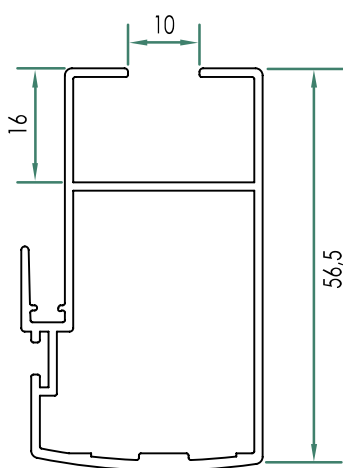
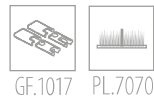
Travessa Pequena p/Vidro Duplo  
Perímetro: 0,35m



Acessórios



Acessórios



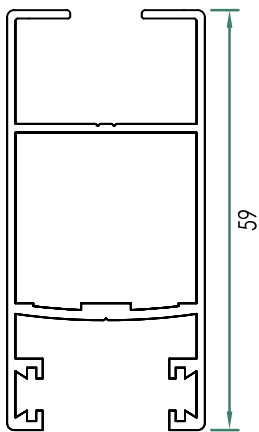
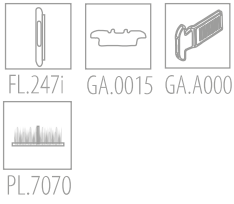
**+F204**

Central p/Vidro Simples  
Perímetro: 0,28m

**+F221**

Central p/Vidro Simples  
Perímetro: 0,27m

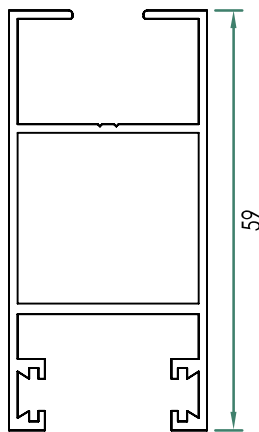
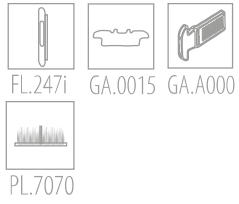
Acessórios



**+F203**

Lateral p/Vidro Simples  
Perímetro: 0,31m

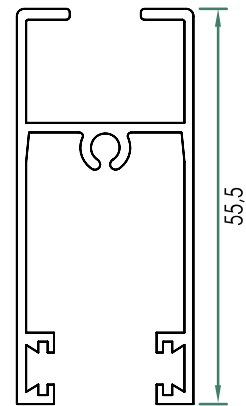
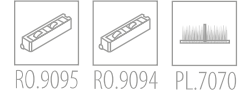
Acessórios



**+F222**

Lateral p/Vidro Simples  
Perímetro: 0,32m

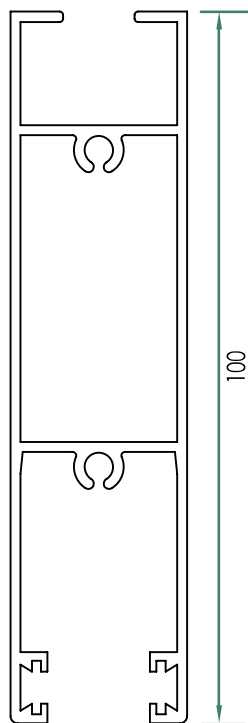
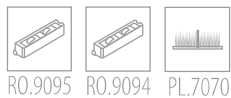
Acessórios



**+F202**

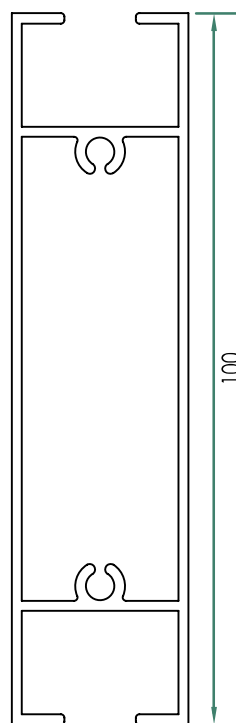
Travessa Pequena p/Vidro Simples  
Perímetro: 0,36m

Acessórios



**+F235**

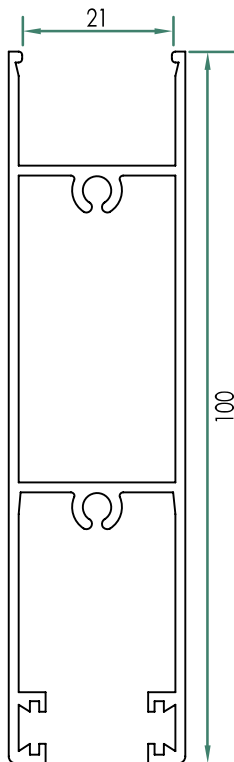
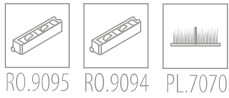
Travessa Interior Grande p/Vidro Simples  
Perímetro: 0,45m



**+F236**

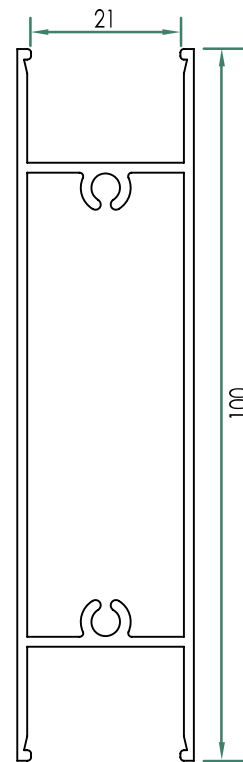
Travessa Central p/Vidro Simples  
Perímetro: 0,36m

Acessórios



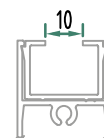
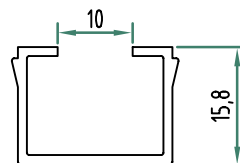
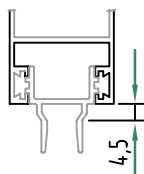
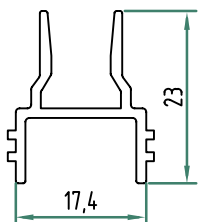
**+F225**

Travessa Interior Grande p/Vidro Duplo  
Perímetro: 0,43m



**+F226**

Travessa Central p/Vidro Duplo  
Perímetro: 0,32m



**+F212**

Perfil p/Três ou Quatro Folhas  
Perímetro: 0,13m

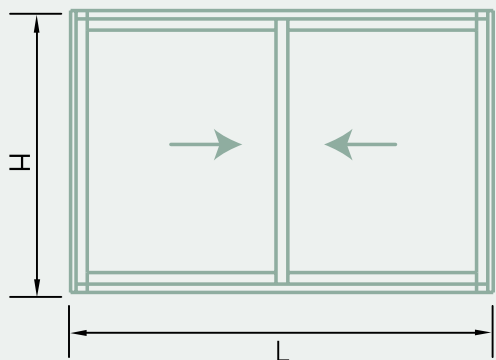
**+F213**

Perfil p/Vidro Simples  
Perímetro: 0,12m

# Medidas de Corte

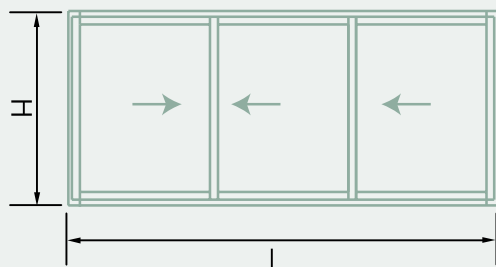
## +F200

### Janela de Correr de 2 Folhas



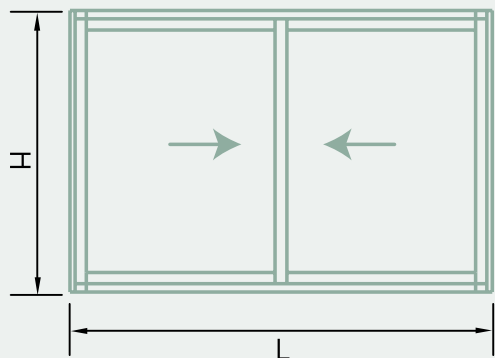
Perfil	Descrição	Corte	Quantidade	Medidas
+F217	Ombreira		2	H
+F218	Central		2	H-46
+F223	Lateral		2	H-46
+F215	Soleira		1	L-28
+F219	Padieira		1	L-28
+F220	Travessa		4	(L-22) / 2

### Janela de Correr de 3 Folhas Tri-Rail



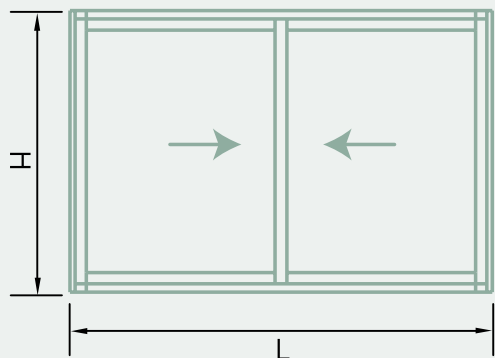
Perfil	Descrição	Corte	Quantidade	Medidas
+F257	Ombreira		2	H
+F218	Central		4	H-46
+F223	Lateral		2	H-46
+F255	Soleira		1	L-28
+F259	Padieira		1	L-28
+F220	Travessa		6	(L-23) / 3

### Janela Dupla



Perfil	Descrição	Corte	Quantidade	Medidas
+F230	Ombreira		2	H
+F218	Central		4	H-55
+F223	Lateral		4	H-55
+F231	Soleira		1	L-30
+F219	Padieira		2	L-30
+F220	Travessa		8	$(L+20)/2$

### Porta de Correr de 2 Folhas



Perfil	Descrição	Corte	Quantidade	Medidas
+F217	Ombreira		2	H
+F218	Central		2	H-55
+F223	Lateral		2	H-55
+F215	Soleira		1	L-30
+F219	Padieira		1	L-30
+F225	Travessa		2	$(L+20)/2$