

perfil

▪ Sistemas Inteligentes em Alumínio ▪



+E2200
Série

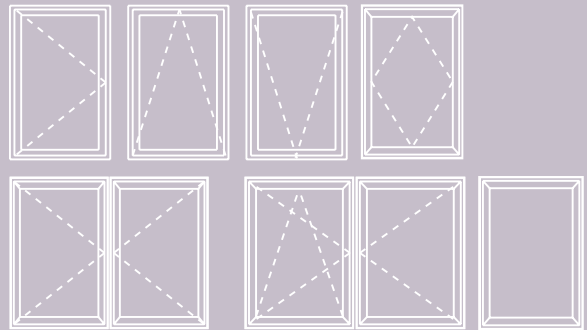
V.01



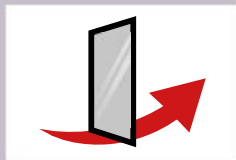
+E2200

(Câmara Europeia
Corte Térmico 45/50mm)

Tipologias

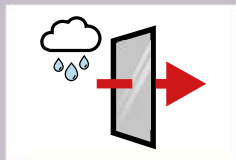


Desempenho do Sistema +E2200
com vidro $U_g = 0,700 \text{ W/m}^2\text{K}$



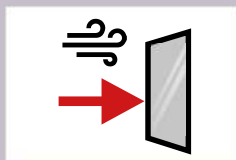
Permeabilidade ao Ar

3
Classe
(norma de ensaio EN 1026)



Estanquidade à Água

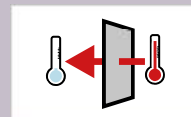
7A
Classe
(norma de ensaio EN 1027)



Resistência ao Vento

C5
Classe
(norma de ensaio EN 12211)

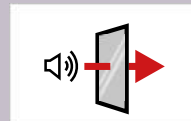
Coefficiente de Transmissão Térmica



Transmissão Térmica U_w :

1,54 $\text{W/m}^2\text{K}$

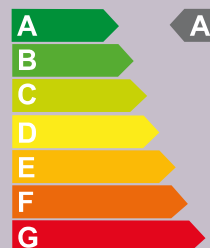
Coefficiente de Atenuação Acústica

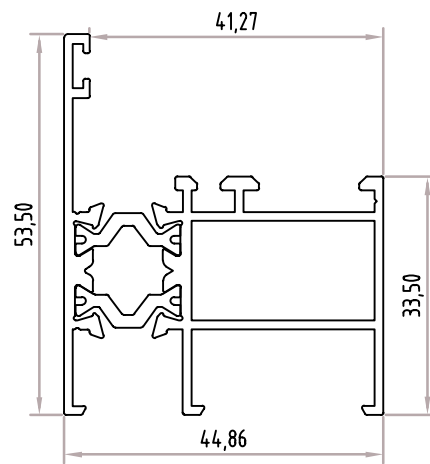


Atenuação Acústica R_w (C,Ctr):

37 (-2,-6)

Sistema de Etiquetagem Energética de Produtos





Acessórios



ES.2514



GO.9001



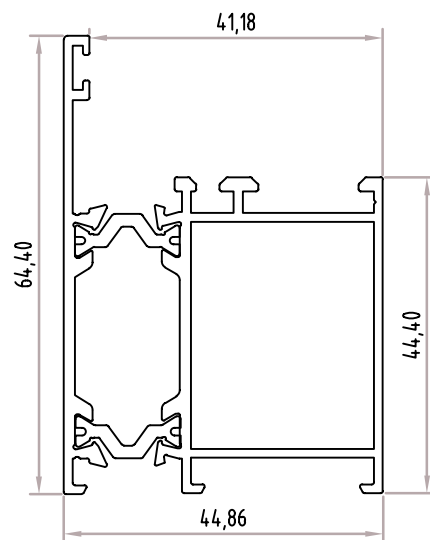
VD.6000



VD.2028.57

+E2240

Aro Fixo Médio
Perímetro: 0,35m



Acessórios



ES.2531



GO.9001



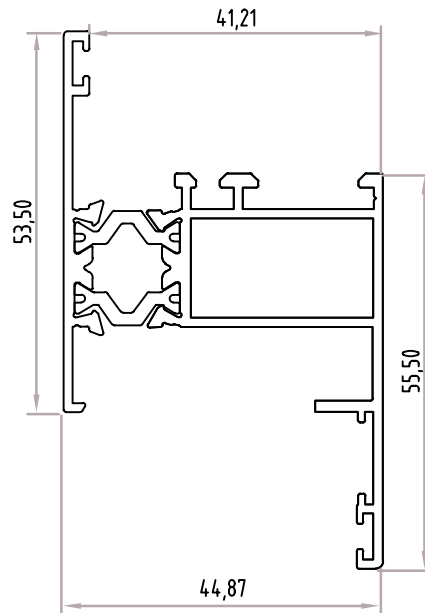
VD.6000



VD.2028.57

+E2208

Aro Fixo Grande
Perímetro: 0,41m

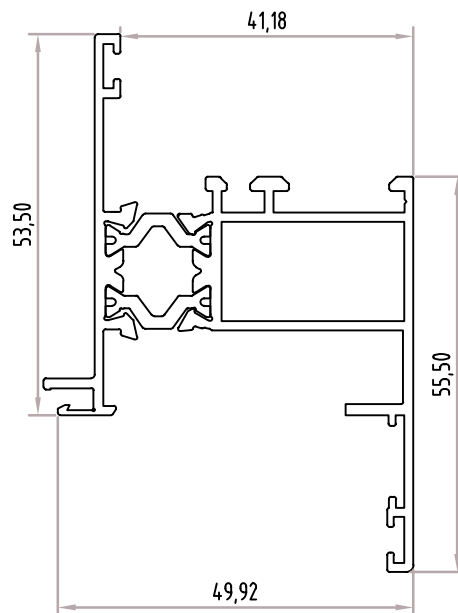


Acessórios



+E2242

Aro Fixo c/Remate Interior
Perímetro: 0,42m

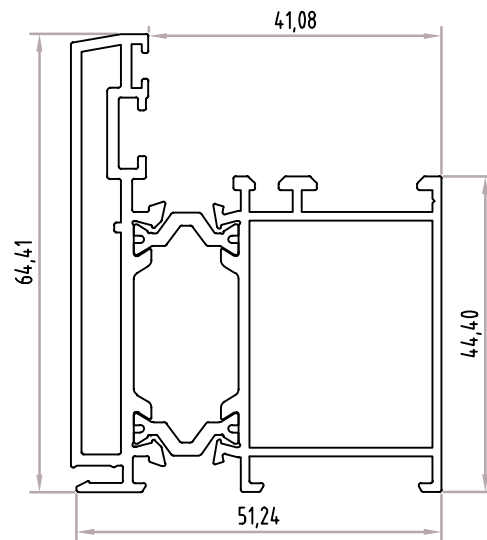


Acessórios



+E2243

Aro Fixo c/Remate Interior
e Clip Exterior
Perímetro: 0,45m

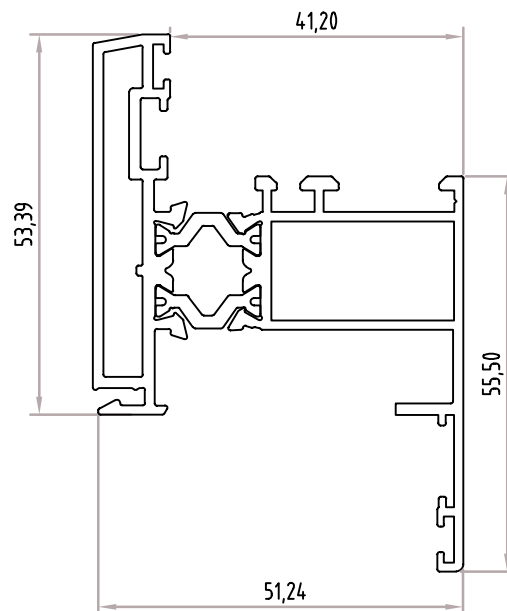


Acessórios

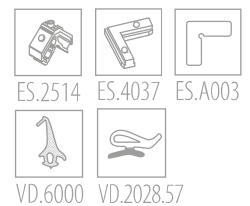


+E2214

Aro Fixo Grande Reforçada
c/Clip Exterior
Perímetro: 0,38m

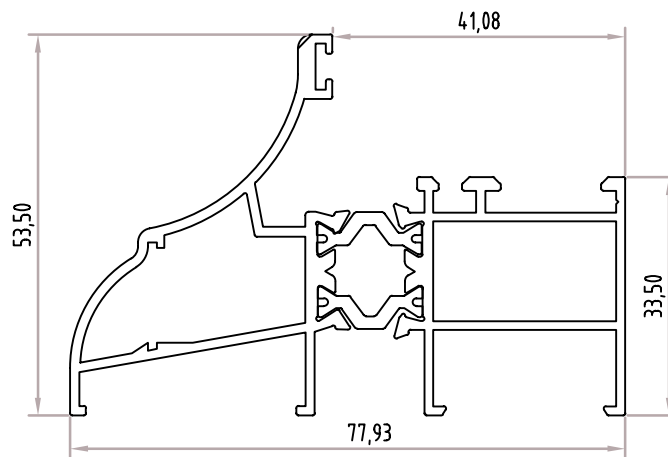


Acessórios



+E2244

Aro Fixo Pequeno Reforçado
c/Remate Interior e Clip Exterior
Perímetro: 0,43m



Acessórios



ES.2514



GO.9001



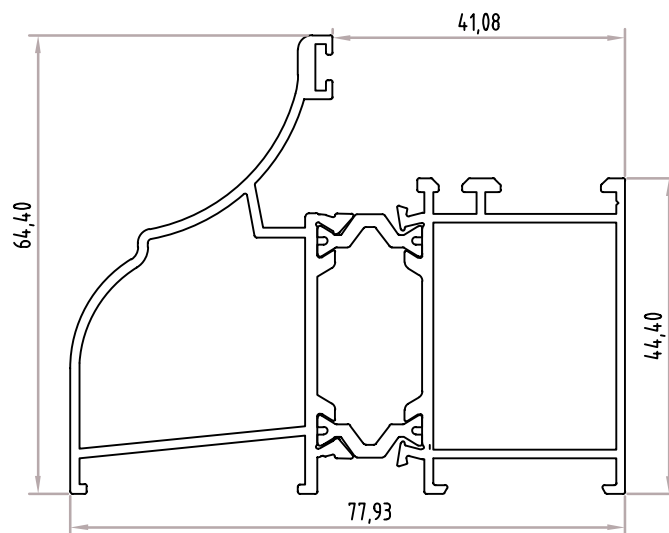
VD.6000



VD.2028.57

+E2265

Aro Fixo Pequeno Rústico
Perímetro: 0,42m



Acessórios



ES.2531



GO.9001



VD.6000



VD.2028.57

+E2267

Aro Fixo Rústico Grande
Perímetro: 0,46m

Acessórios



ES.2514



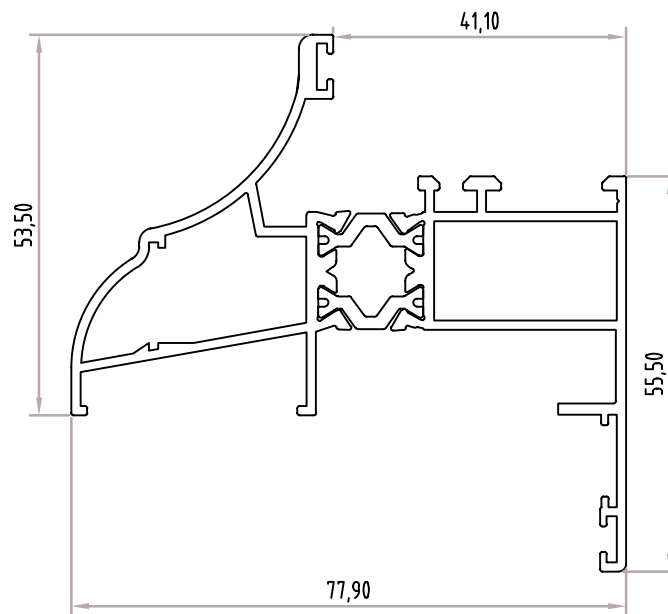
GO.9001



VD.6000



VD.2028.57



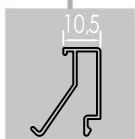
+E2266

Aro Fixo Pequeno Rústico
c/Remate Interior
Perímetro: 0,47m

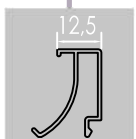
+E2045
Caixa 35,2



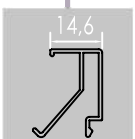
+E2014
Caixa 30,7



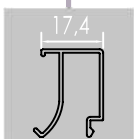
+E2018
Caixa 28,7



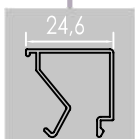
+E2015
Caixa 26,6



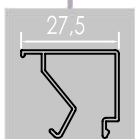
+E2019
Caixa 23,8



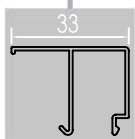
+E2016
Caixa 16,7

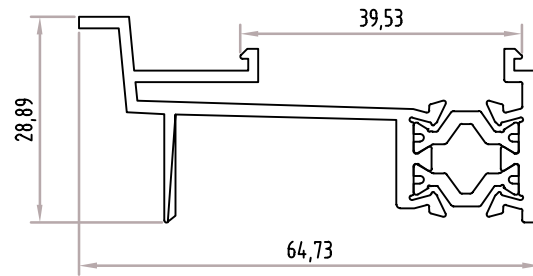


+E2017
Caixa 13,7



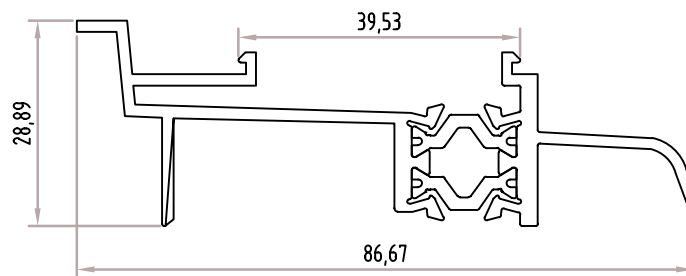
+E2217
Caixa 8,2





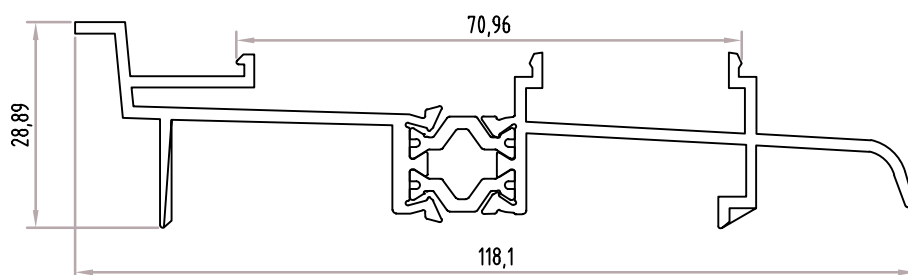
+E2262

Soleira de Condensação
Perímetro: 0,30m



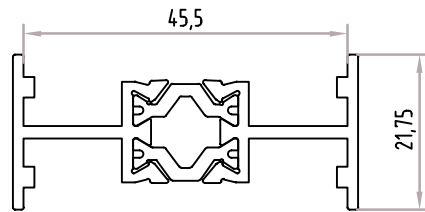
+E2263

Soleira de Condensação
Perímetro: 0,39m



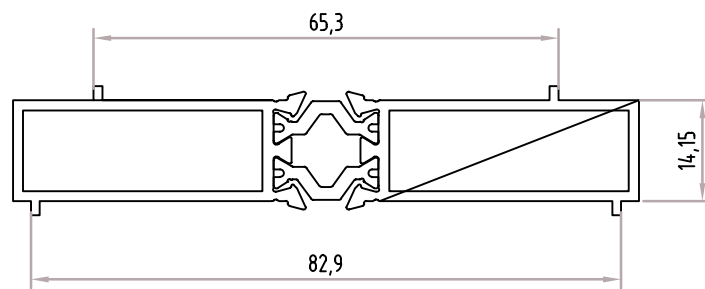
+E2264

Soleira de Condensação
Perímetro: 0,47m



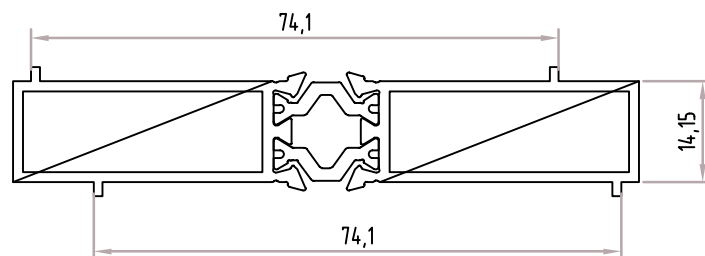
+E2290

Perfil de Ligação
Perímetro: 0,21m



+E2291

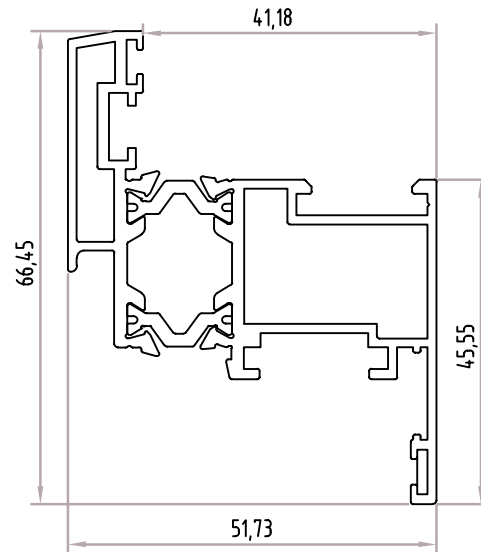
Perfil de Ligação
Perímetro: 0,28m



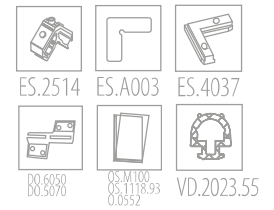
+E2292

Perfil de Ligação
Perímetro: 0,28m



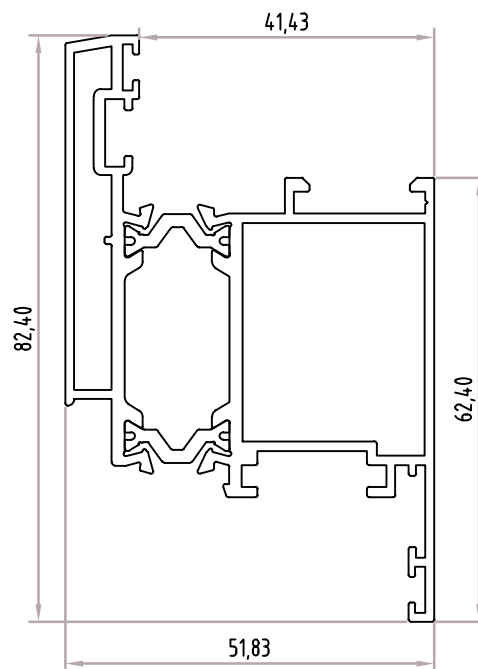


Acessórios

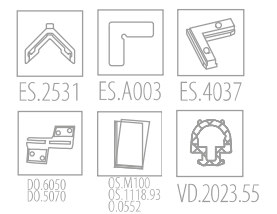


+E2213

Aro Móvel Reto Pequeno
Perímetro: 0,42m



Acessórios



+E2215

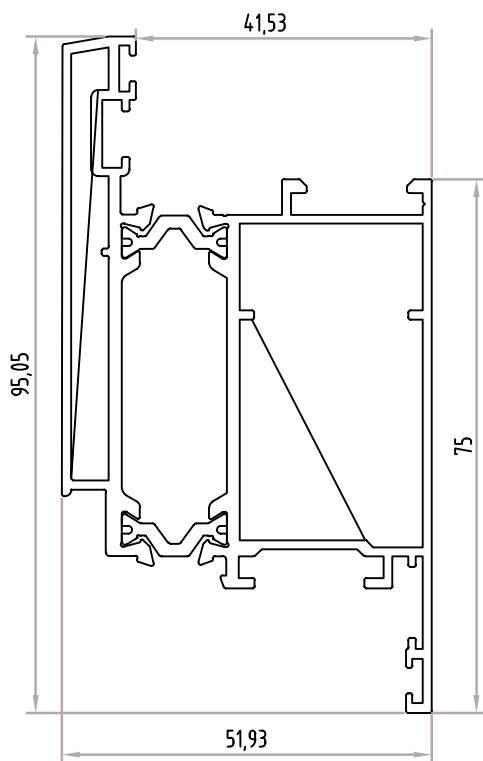
Aro Móvel Médio
Perímetro: 0,45m

+E2045 Caixa 35,2	+E2014 Caixa 30,7	+E2018 Caixa 28,7	+E2015 Caixa 26,6	+E2019 Caixa 23,8	+E2016 Caixa 16,7	+E2017 Caixa 13,7	+E2217 Caixa 8,2

Acessórios

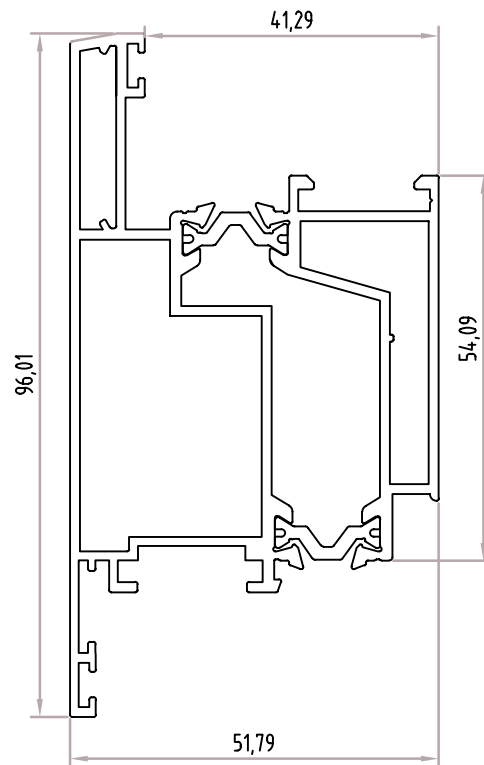


Acessórios



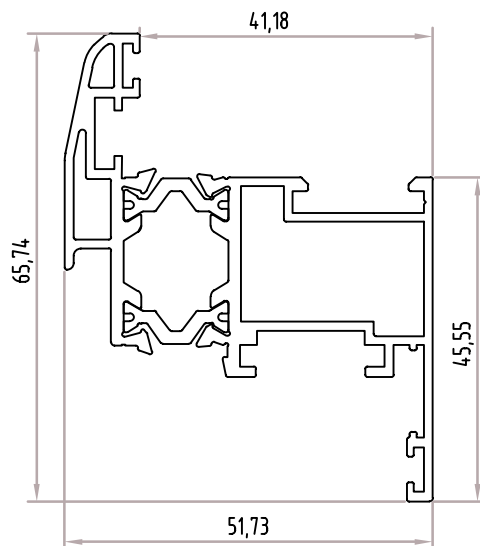
+E2235

Aro Móvel Reto Grande
Perímetro: 0,53m

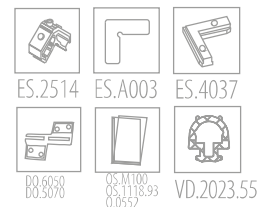


+E2227

Aro Móvel Reto
de Abertura Exterior
Perímetro: 0,38m

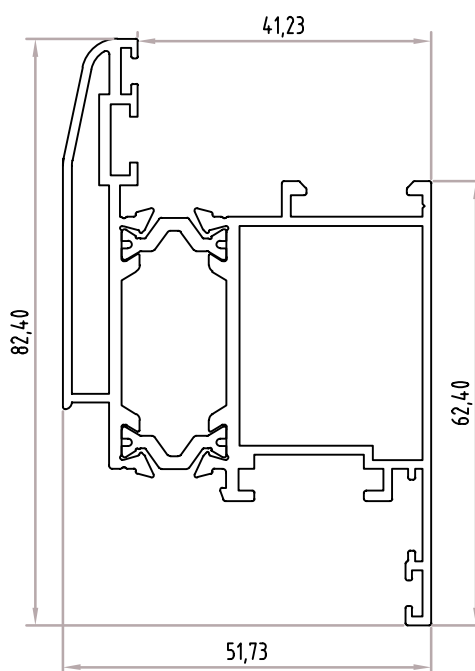


Accessórios

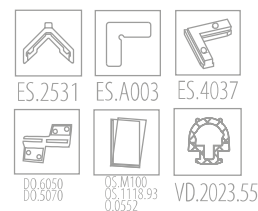


+E2226

Aro Móvel Elítico Pequeno
Perímetro: 0,59m



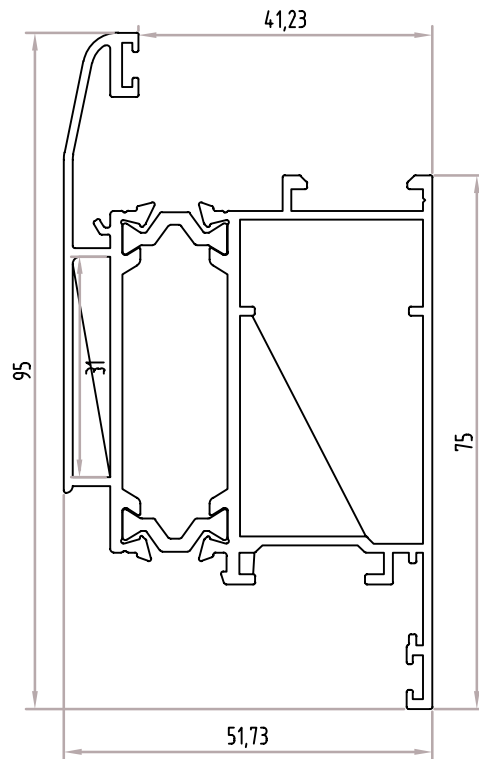
Accessórios



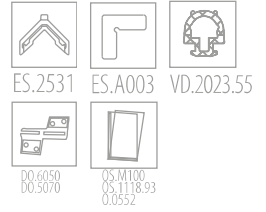
+E2216

Aro Móvel Elítico Médio
Perímetro: 0,43m

+E2045 Caixa 35,2	+E2014 Caixa 30,7	+E2018 Caixa 28,7	+E2015 Caixa 26,6	+E2019 Caixa 23,8	+E2016 Caixa 16,7	+E2017 Caixa 13,7	+E2217 Caixa 8,2
6	10,5	12,5	14,6	17,4	24,6	27,5	33

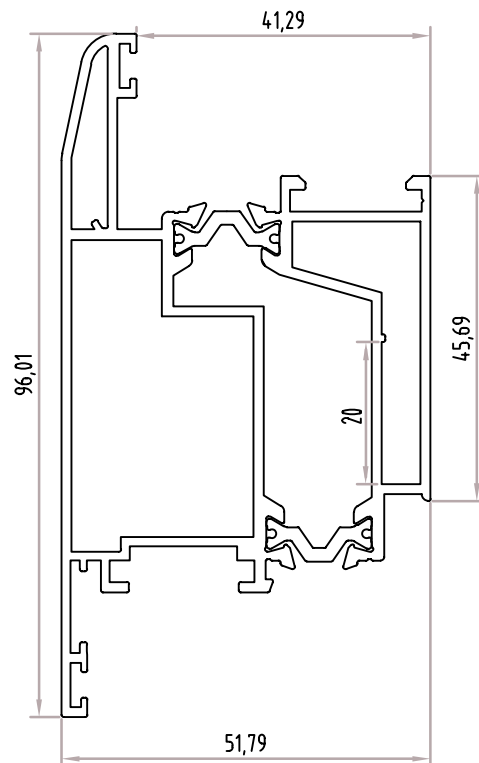


Acessórios



+E2211

Aro Móvel Elítico Grande
Perímetro: 0,50m

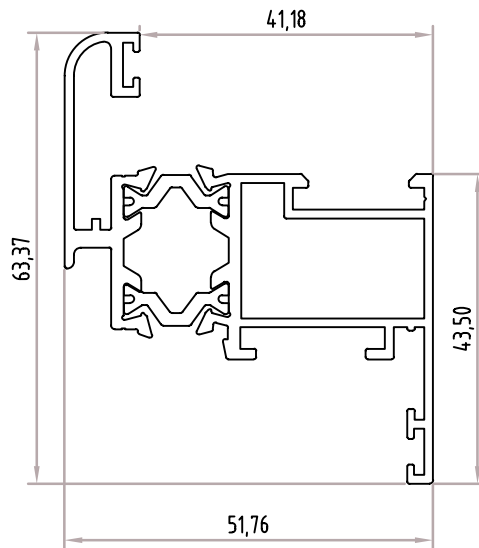


Acessórios

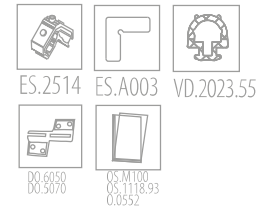


+E2207

Aro Móvel Elítico
de Abertura Exterior
Perímetro: 0,45m

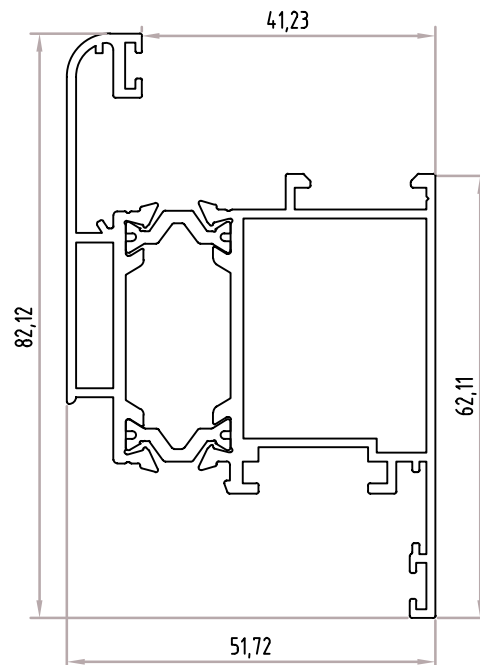


Acessórios

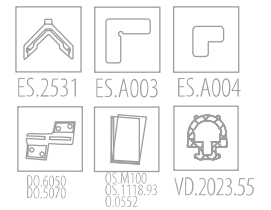


+E2204

Aro Móvel Pequeno
Redondo s/Furos
Perímetro: 0,43m



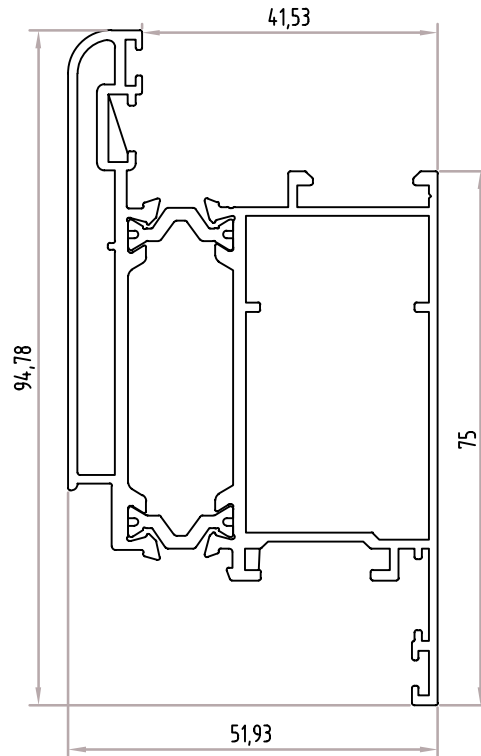
Acessórios



+E2224

Aro Móvel Curvo
Médio s/Furos
Perímetro: 0,50m

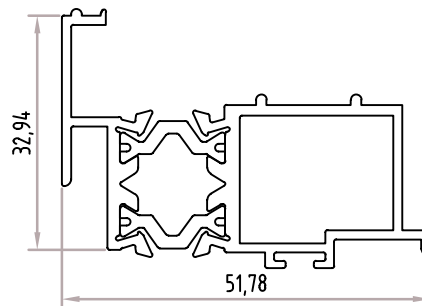
+E2045	+E2014	+E2018	+E2015	+E2019	+E2016	+E2017	+E2217
Caixa 35,2	Caixa 30,7	Caixa 28,7	Caixa 26,6	Caixa 23,8	Caixa 16,7	Caixa 13,7	Caixa 8,2
6	10,5	12,5	14,6	17,4	24,6	27,5	33



+E2225

Aro Móvel Curvo
Grande c/Furos
Perímetro: 0,50m

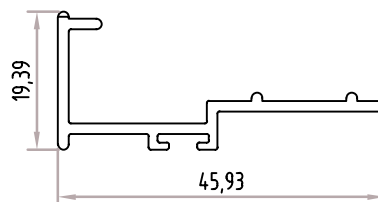
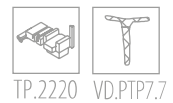
Acessórios



+E2220

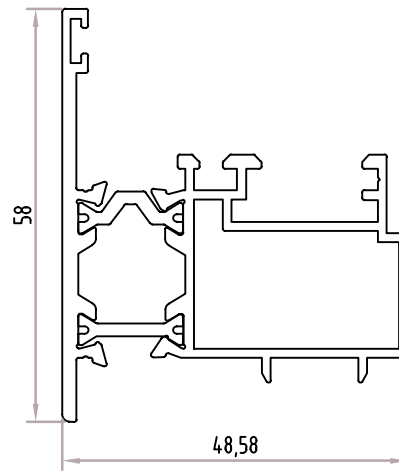
Bite de Porta
Perímetro: 0,30m

Acessórios



+E2219

Remate Fundo de Porta
Perímetro: 0,16m



Acessórios



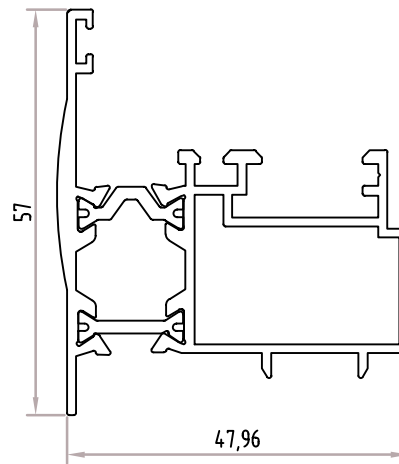
TP.2200



VD.6000

+E2250

Inversor
Perímetro: 0,35m



Acessórios



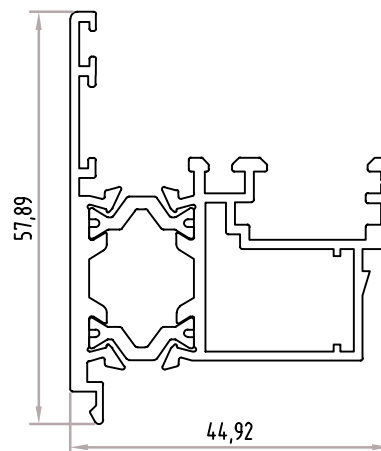
TP.2200



VD.6000

+E2249

Inversor
Perímetro: 0,35m



+E2247

Inversor de Aro Fixo
Perímetro: 0,34m

Acessórios



VD.6000



UN.2000.PQ

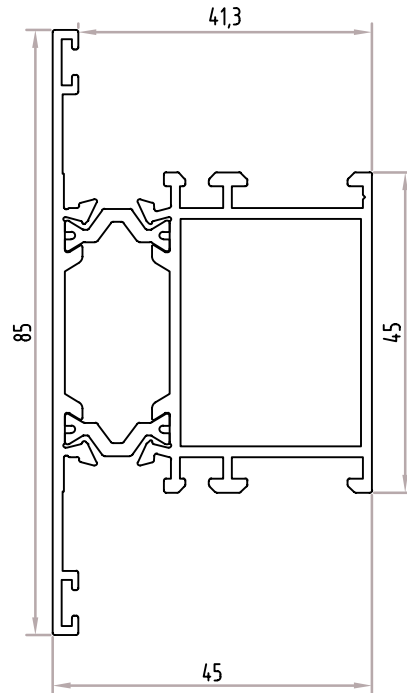
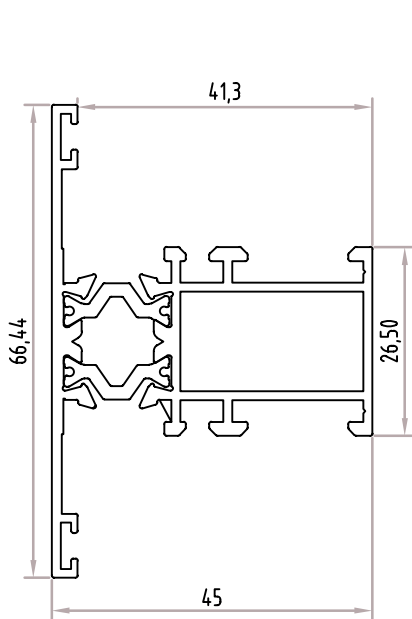
Acessórios



VD.6000



UN.2000.GR



+E2201

Travessa Pequena
Perímetro: 0,40m

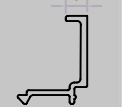
+E2251

Travessa Média
Perímetro: 0,43m

+E2045

Caixa 35,2

6



+E2014

Caixa 30,7

10,5



+E2018

Caixa 28,7

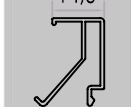
12,5



+E2015

Caixa 26,6

14,6



+E2019

Caixa 23,8

17,4



+E2016

Caixa 16,7

24,6



+E2017

Caixa 13,7

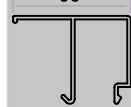
27,5

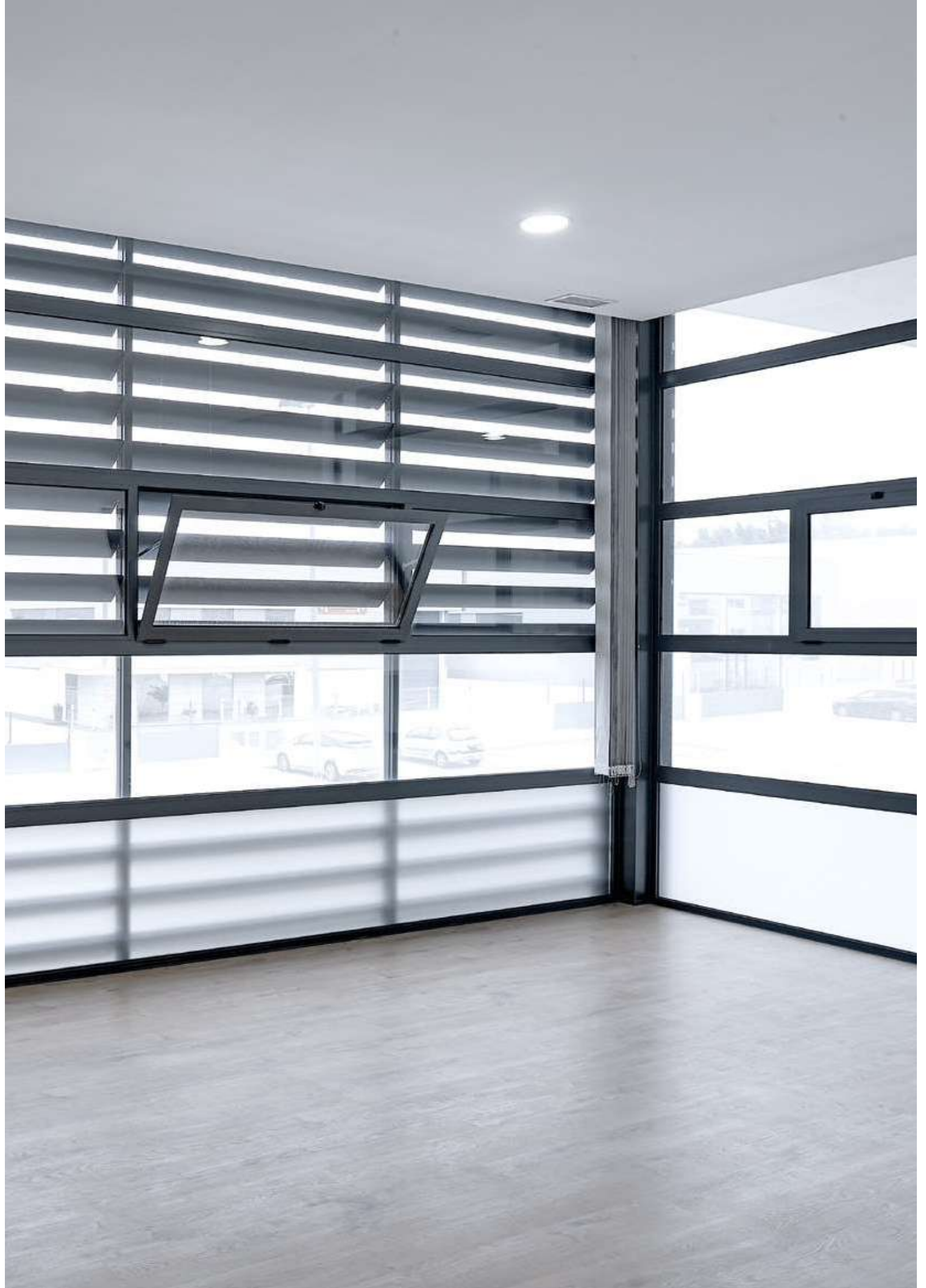


+E2217

Caixa 8,2

33

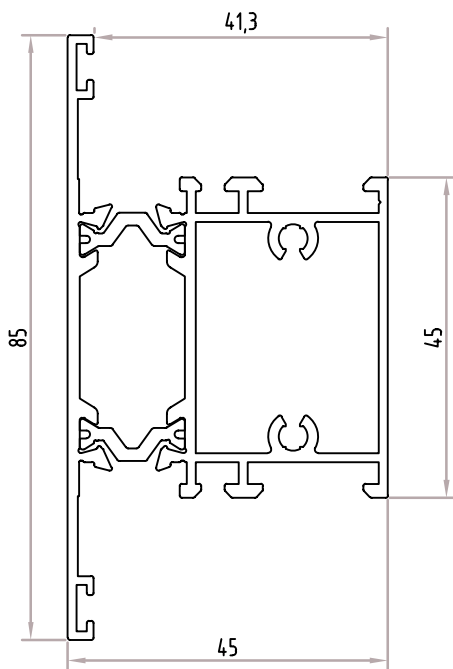




Acessórios

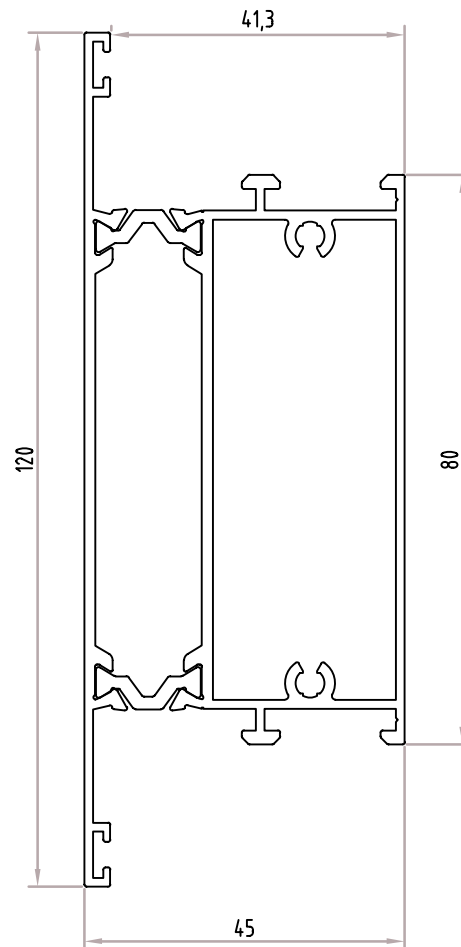


VD.6000



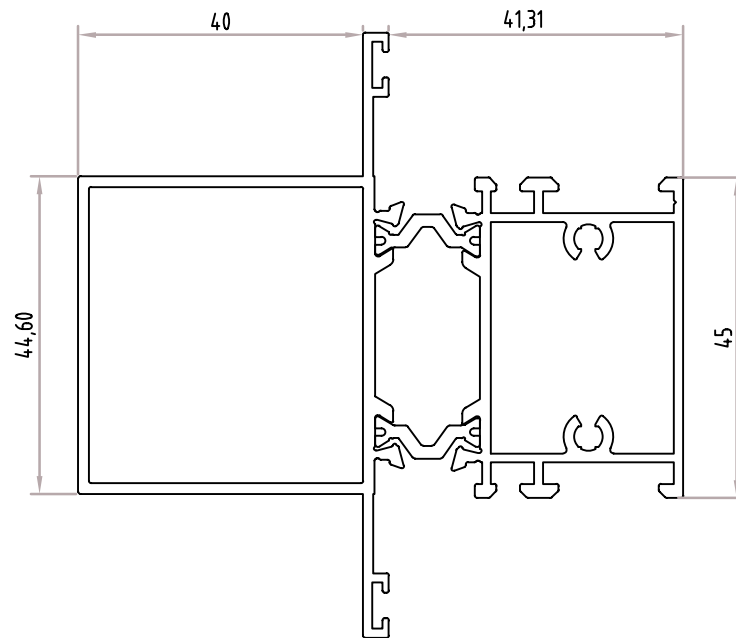
+E2239

Travessa Média c/Olhais
Perímetro: 0,45m



+E2212

Travessa Grande
Perímetro: 0,50m



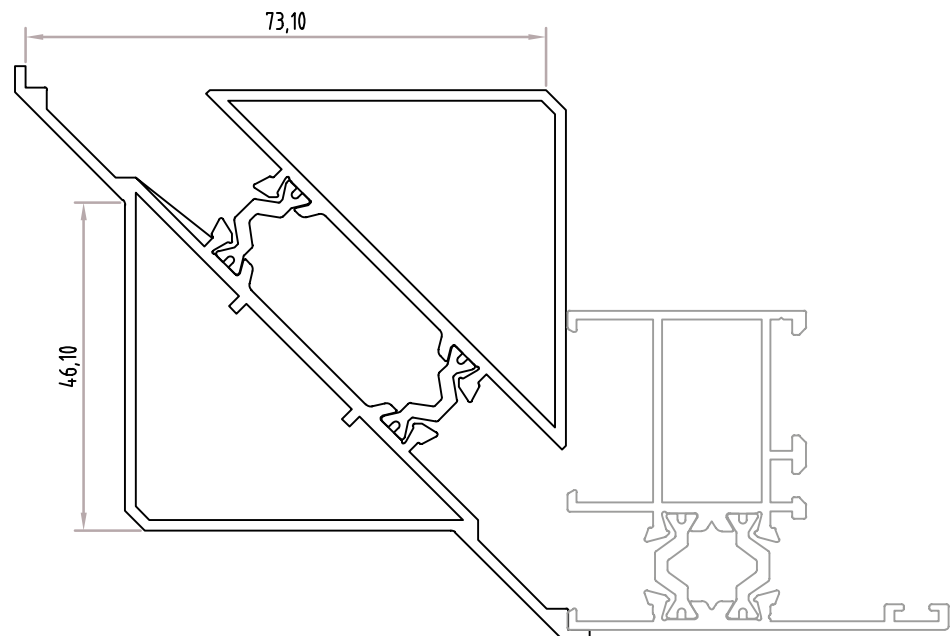
Acessórios



VD.6000

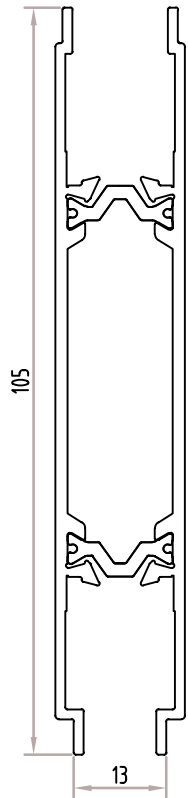
+E2238

Travessa Tê c/Reforço
Perímetro: 0,45m



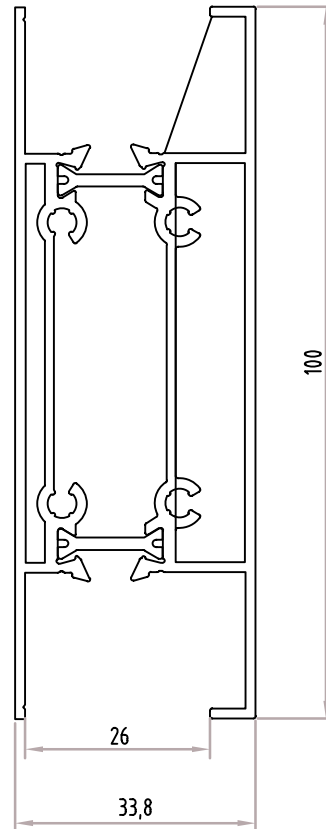
+E2293

Canto de Ligação
Perímetro: 0,49m



+E2230X

Almofada
Perímetro: 0,50m

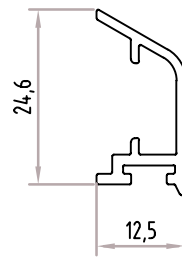


+E2255X

Almofada s/Bite
Perímetro: 0,45m

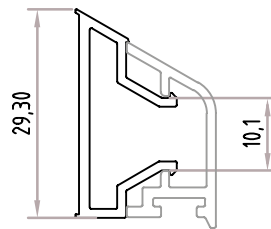


Acessórios



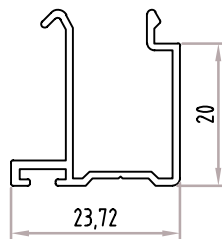
+E2104

Pingadeira
Perímetro: 0,11m



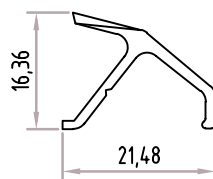
+E2103

Clip
Perímetro: 0,14m

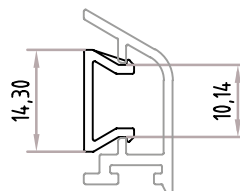


+E2013

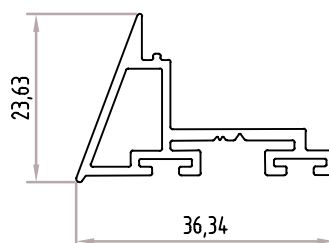
Bite p/Almofada
Perímetro: 0,10m

**+E2107**

Pingadeira
Perímetro: 0,09m

**+E2103/C**

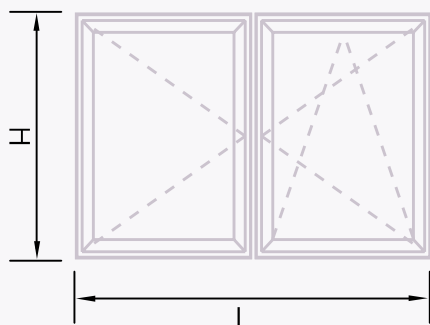
Clip
Perímetro: 0,06m

**+S3843**

Pingadeira
Perímetro: 0,16m

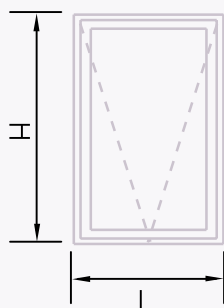
Medidas de Corte +E2200

Janela de Abrir de 2 Folhas



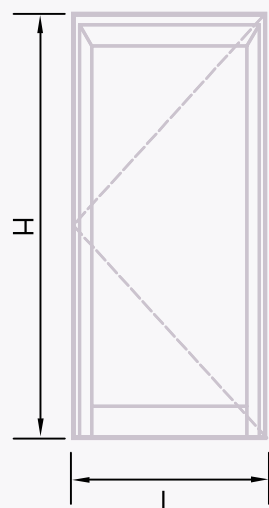
Perfil	Descrição	Corte	Quantidade	Medidas
+E2208	Aro Fixo		2 + 2	H ou L
+E2215	Aro Móvel		4 4	H - 78 (L-84) / 2
+E2250	Inversor		1	H - 138

Janela Projetante



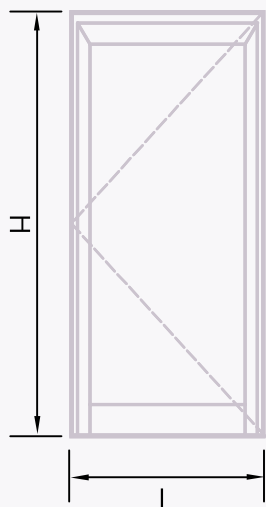
Perfil	Descrição	Corte	Quantidade	Medidas
+E2208	Aro Fixo		2 + 2	H ou L
+E2227	Aro Móvel		2 2	H - 78 L - 78

Porta de Abrir de 1 Folha



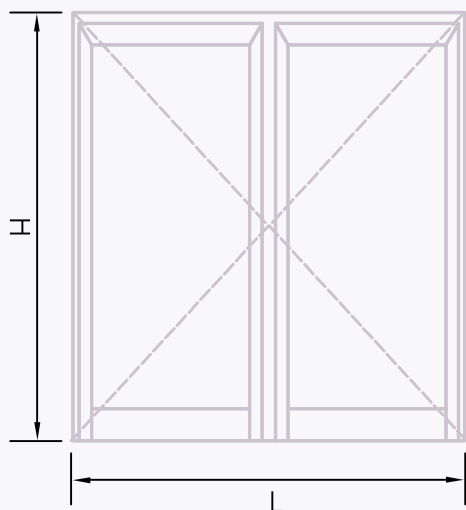
Perfil	Descrição	Corte	Quantidade	Medidas
+E2208	Aro Fixo		2 1	H L
+E2225	Aro Móvel		2 1	H - 45 L - 78
+E2212	Travessa		1	L - 22
+E2204	Aro Móvel		1	L - 78

Porta de Abrir de 1 Folha



Perfil	Descrição	Corte	Quantidade	Medidas
+E2208	Aro Fixo		2 1	H L
+E2225	Aro Móvel		2 2	H - 57 L - 78
+E2220	Bite		1	L - 78
+S5005	-		1	L - 91

Porta de Abrir de 2 Folhas



Perfil	Descrição	Corte	Quantidade	Medidas
+E2208	Aro Fixo		2 1	H L
+E2225	Aro Móvel		4 2	H - 45 (L/84) - 2
+E2212	Travessa		2	(L - 367) / 2
+E2250	Inversor		1	H - 75