



▪ Sistemas Inteligentes em Alumínio ▪



Catálogo

e perfil

■ Sistemas Inteligentes em Alumínio ■

Empresa

Desde 2009, temos como atividade principal a comercialização e o tratamento de perfis de alumínio e dos componentes e acessórios oferecendo aos profissionais ligados à área de serralharia soluções integradas para arquitetura.

Procuramos o crescimento e desenvolvimento da nossa atividade através da melhoria contínua e inovação bem como através do estabelecimento de parcerias com profissionais e empresas com atividades e objetivos alinhados com a nossa estratégia de consolidação. É, nesse contexto, de crescimento e desenvolvimento que aumentamos recentemente a nossa capacidade de armazenamento e distribuição com dois novos armazéns. Estamos agora em Braga, Vila do Conde, Vila Nova de Gaia.

“Não vendemos perfis de alumínio; vendemos soluções e acompanhamos os nossos parceiros”







Índice

| | |
|--|----------|
| vView Em destaque | 6 |
| Série de Abrir/Batente | |
| +A1000 (40mm) | 14 |
| +E2000 (Câmara Europeia 40mm) | 32 |
| +E2200 (Câmara Europeia Corte Térmico 45/50mm) | 56 |
| +E2200X (Câmara Europeia Corte Térmico 55/60mm) | 82 |
| Série de Correr | |
| +C600 (Perimetral 60mm) | 108 |
| +F200 (Correr 70mm) | 118 |
| +C4000 (Perimetral 90mm) | 132 |
| +C4200 (Perimetral Corte Térmico) | 144 |
| +C5600 (Elevatória Ligeira Perimetral Corte Térmico 105mm) | 162 |
| +K8000 (Minimalista Corte Térmico 120mm) | 172 |
| Série de Fachada | 194 |
| Série Portada | 208 |
| Série de Portões | 222 |
| Série de Corrimões | 234 |
| Perfis Standards | 244 |
| Suplementos | 254 |
| Legendas | 286 |
| Cores RAL | 293 |





VIEW

Take the most of it

A nossa visão é o reflexo de cada um
Criamos sistemas de caixilharia para arquitetura com uma nova
visão da relação que cada um tem com o seu espaço e ambiente.
É na criação destes sistemas que renovamos diariamente o nosso
entusiasmo e ambicionamos criar mais e melhores soluções.
A funcionalidade e estética alicerçam o que projetamos para a
arquitetura, numa relação estreita com todos os Clientes e Parceiros.
Reconhecemos o potencial da diversidade na criação de sistemas
harmoniosos e atuais.
Existimos para que cada um possa viver melhor o seu espaço.

Sistemas já disponíveis na E+Perfil!
Para mais informações, contacte o seu comercial.

Conheça o WS100 >

@vviewsystems
vview.pt

WS100



O WS100, sistema de correr, permite vistas maximizadas e desempenhos térmico, acústico e de estanquidade acima da média, conseguidos através do desenvolvimento de componentes exclusivos.

Pode apresentar-se em diferentes versões estéticas para diversos enquadramentos arquitetónicos.

O conforto é central neste sistema, que pode ser manuseado sem esforço, mesmo em janelas de grande dimensão.

- Versátil
- Vãos de grande dimensão
- Linhas retas com perfil central reduzido, de apenas 20mm
- Vedantes deslizantes bicomponente para elevada estanquidade
- Pontos de fecho ocultos

The WS100, a sliding system, offers unobstructed views and above-average thermal, acoustic, tightness performance, achieved through the development of exclusive components. It is available in different aesthetic versions for different architectural settings.

Comfort is centrepiece in that can be handled effortlessly, even in large windows.

- Versatile
- Large openings
- Straight lines with a reduced central 20mm profile
- Bi-component sliding seals for high sealing
- Easy handling
- Concealed locking points

PERFORMANCE

PERFORMANCE

Permeabilidade ao ar (EN12207:2016)
Air permeability

Classe 4
Class

Estanquidade à água (EN12208:1999)
Water tightness

Classe 7A
Class

Resistência ao vento (EN12210:2016)
Wind resistance

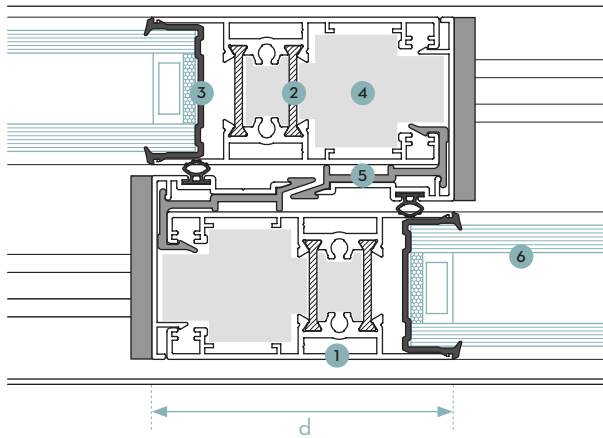
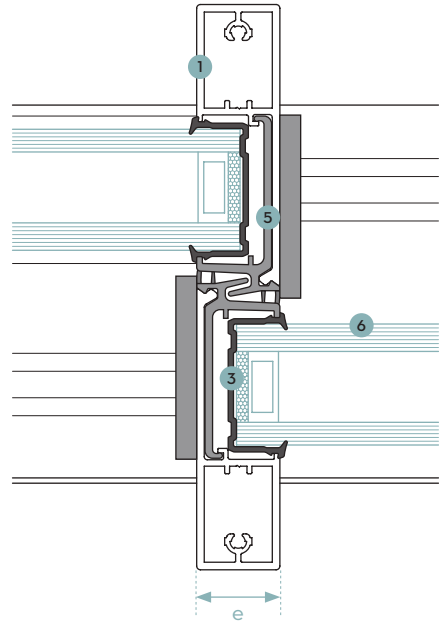
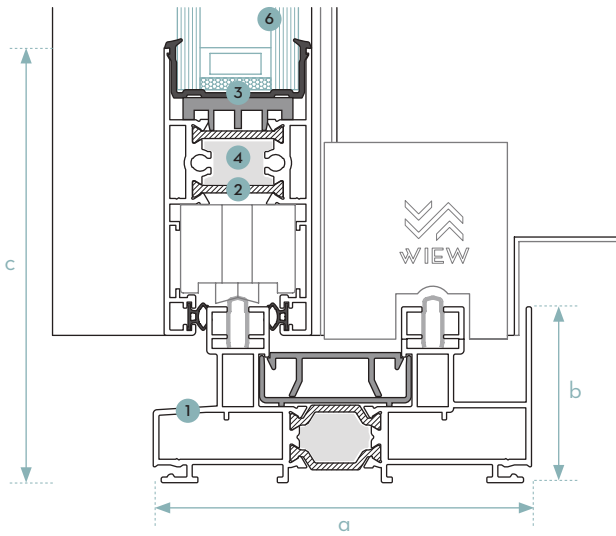
Classe C5
Class

Coefficiente atenuação acústica (ISO717-1:2020)
Sound reduction

35dB (-1;-3)

Coefficiente de transmissão térmica (ISO 10077-2:2017 / ISO 10077-1:2017) valor calculado para um caixilho com vidro de $U_g = 0,5 \text{ W/m}^2\text{K}$ de 5000x2500mm
Thermal coefficient calculated value for a frame with glass of $U_g = 0,5 \text{ W/m}^2\text{K}$ of 5000x2500mm

1.1 W/m²K



VISTAS PRINCIPAIS
SIGHTLINES

- (a) Envergadura base 100mm
Frame width
- (b) Vista aro fixo 46mm
Frame view
- (c) Vista aro fixo + móvel 115mm
Frame + vent view
- (d) Vista central 80mm
Central view
- (e) Vista central minimalista 22mm
Minimal central view

COMPONENTES
COMPONENTS

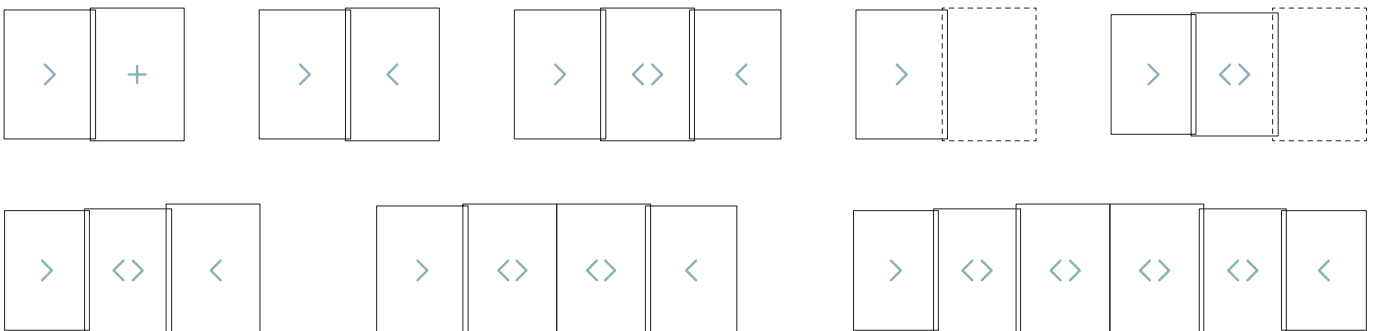
- 1 Perfil alumínio
Aluminium profile
- 2 Perfil poliamida
Polyamide profile
- 3 Vedante
Sealant
- 4 Espuma entre poliamidas
Foam between polyamides
- 5 Perfil PVC
PVC profile
- 6 Vidro
Glass

DIMENSÕES MÁXIMAS
MAXIMUM DIMENSIONS

| | | | | | | | |
|----------------------------------|-------------|-----------------------------|---------------|-----------------------------|---------------|---------------------------|--------------|
| Espessura vidro Glass filling | 34mm | Largura folha Vent width | 2500mm | Altura folha Vent height | 2800mm | Peso folha Vent weight | 250kg |
|----------------------------------|-------------|-----------------------------|---------------|-----------------------------|---------------|---------------------------|--------------|

TIPOLOGIAS DE ABERTURA
OPENINGS

Janelas *Windows*



Série de Abrir/Batente

+A1000 (40mm)

+E2000 (Câmara Europeia 40mm)

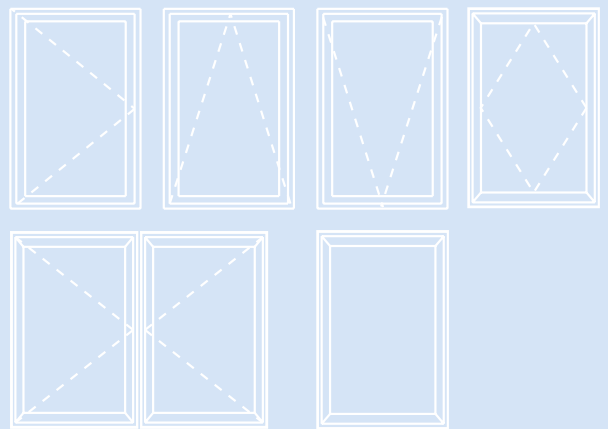
+E2200 (Câmara Europeia Corte Térmico 45/50mm)

+E2200X (Câmara Europeia Corte Térmico 55/60mm)

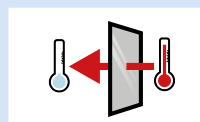


+A1000 (40mm)

Tipologias



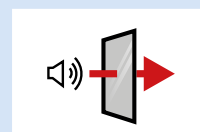
Coeficiente de Transmissão Térmica



Transmissão Térmica U_w :

2.21 W/m²K

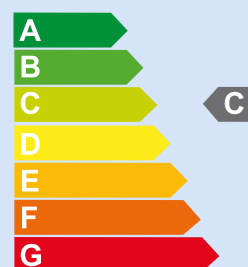
Coeficiente de Atenuação Acústica



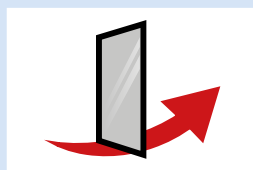
Atenuação Acústica R_w (C,Ctr):

34 (-1)

Sistema de Etiquetagem Energética de Produtos

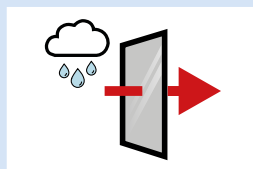


Desempenho do Sistema +A1000
com vidro $U_g = 1,0$ W/m²K



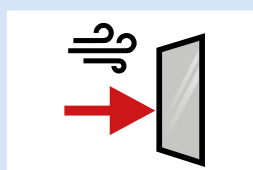
Permeabilidade ao Ar

2
Classe
(norma de ensaio EN 1026)



Estanquidade à Água

1A
Classe
(norma de ensaio EN 1027)

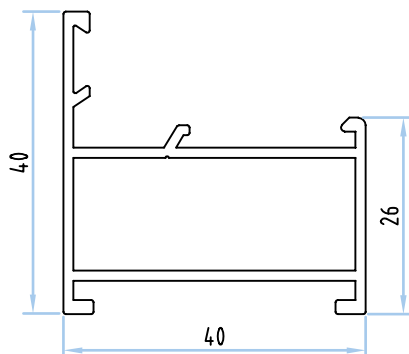


Resistência ao Vento

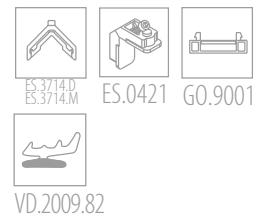
C2
Classe
(norma de ensaio EN 12211)

+A1003

Aro Fixo Pequeno
Perímetro: 0,20m

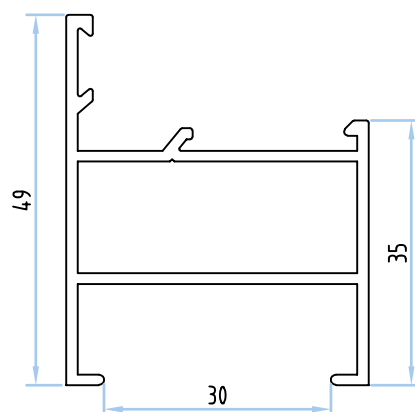


Acessórios

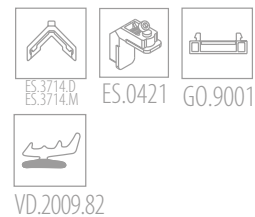


+A1141

Aro Fixo Médio
Perímetro: 0,24m

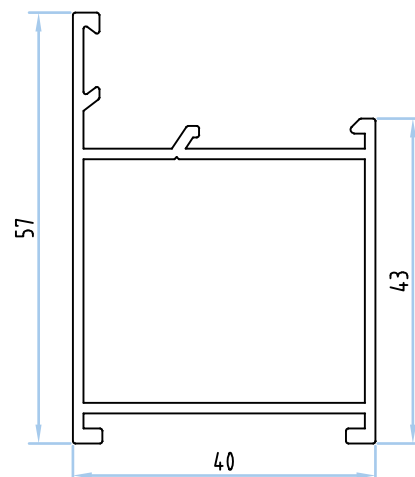


Acessórios

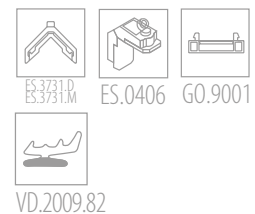


+A1008

Aro Fixo Grande
Perímetro: 0,23m



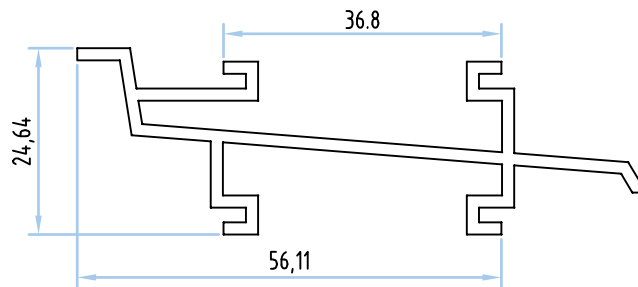
Acessórios



Acessórios



G0.9001



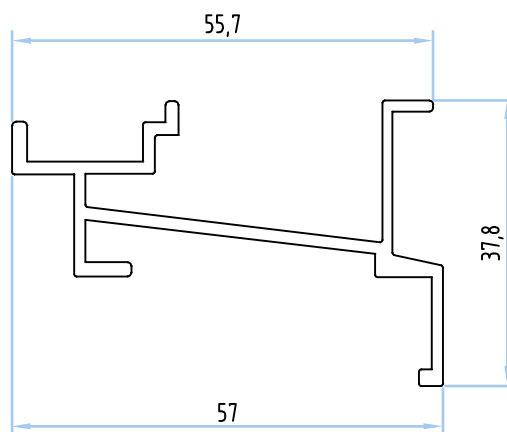
+A1017

Soleira de Condensação
Perímetro: 0,34m

Acessórios



G0.9001

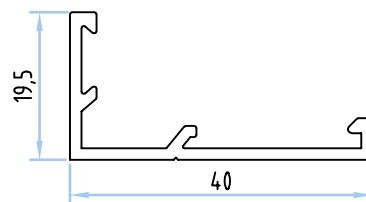
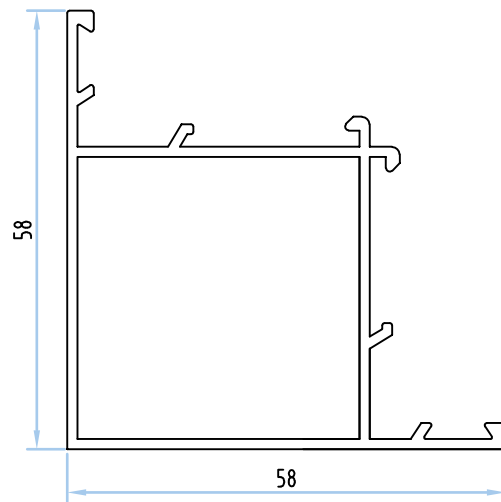


+A1117

Soleira de Condensação
Perímetro: 0,28m

+A1011

Canto Reto de 90°
Perímetro: 0,28m



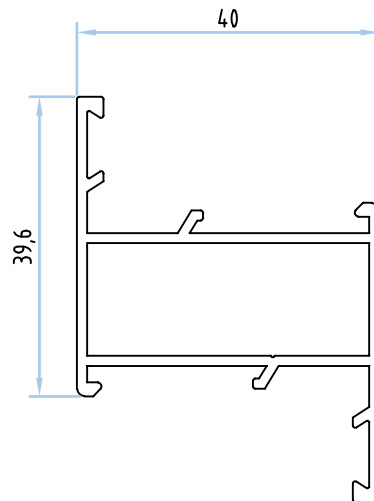
+A1041

Batente
Perímetro: 0,16m

| | | | | | |
|-----------------------------|---------------------------|---------------------------|---------------------------|---------------------------|--------------------------|
| +A1516 Caixa 26,5 | +A1036 Caixa 24 | +A1054 Caixa 20 | +A1055 Caixa 15 | +A1631 Caixa 11 | +A1615 Caixa 8 |
| 10 | 12,5 | 16,5 | 21,5 | 25,5 | 28,5 |
| | | | | | |







Acessórios



ES.3714.D
ES.3714.M



DO.6080.A6
DO.6000



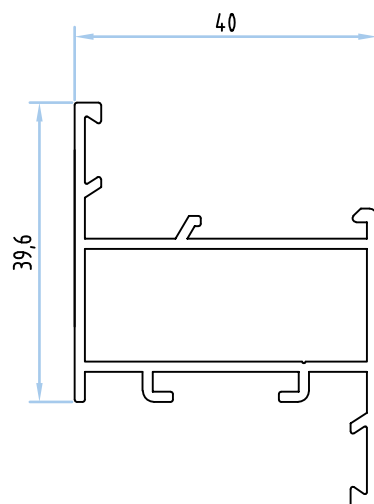
ES.0421



VD.2009.82

+A1038

Aro Móvel Estreito
Perímetro: 0,25m



Acessórios



ES.3714.D
ES.3714.M



DO.6080.A6
DO.6000



ES.0421



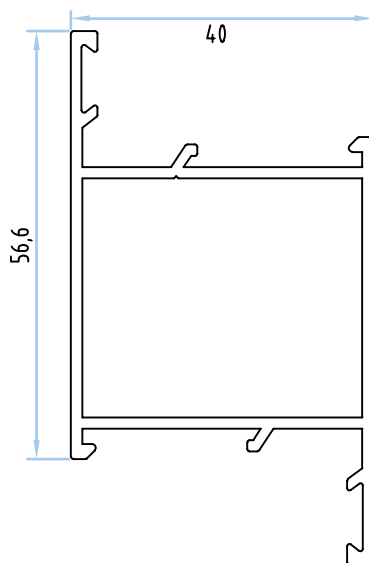
VD.2009.82

+A1002

Aro Móvel Estreito c/Vareta
Perímetro: 0,25m

+A1151

Aro Móvel Largo
Perímetro: 0,29m



Acessórios



ES.3731.D
ES.3731.M



ES.0406



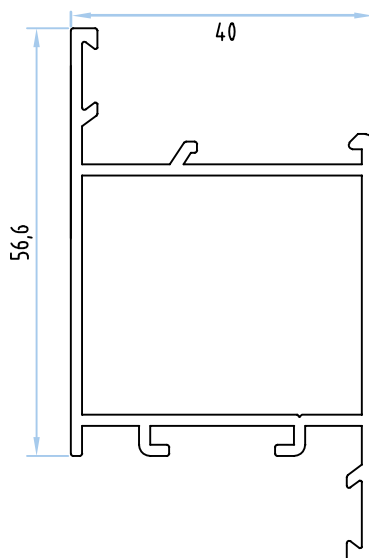
VD.2009.82



DO.6080.A6
DO.6000

+A1007

Aro Móvel Largo c/Vareta
Perímetro: 0,29m



Acessórios



ES.3731.D
ES.3731.M



ES.0406



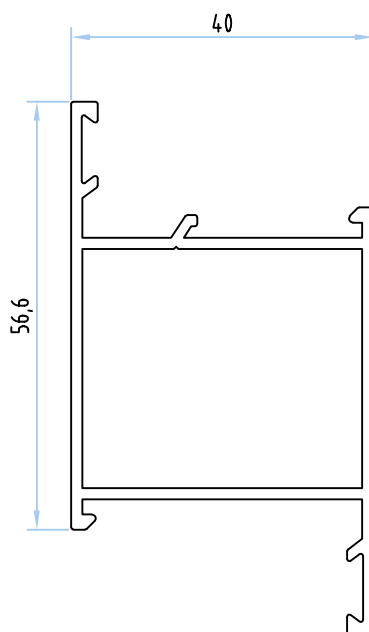
VD.2009.82



DO.6080.A6
DO.6000

+A1051

Aro Móvel Largo s/Vareta
Perímetro: 0,29m



Acessórios



ES.3731.D
ES.3731.M



ES.0406



VD.2009.82

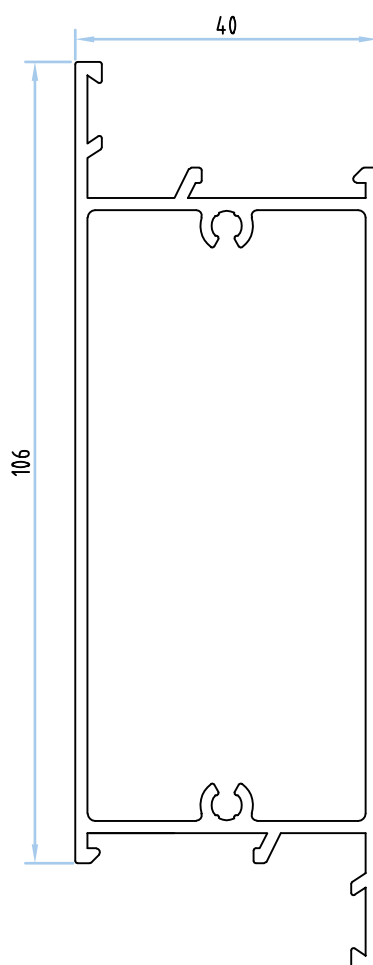


DO.6080.A6
DO.6000

Acessórios

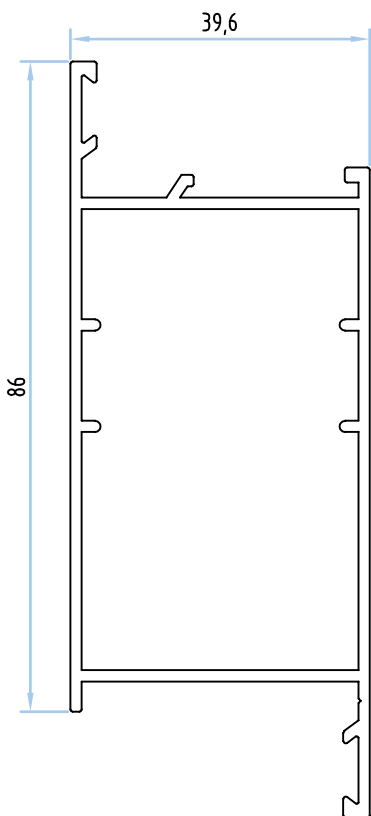


VD.2009.82

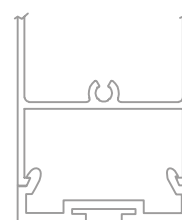
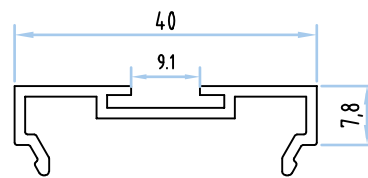


+A1049

Aro Móvel 120mm
Perímetro: 0,34m



Acessórios



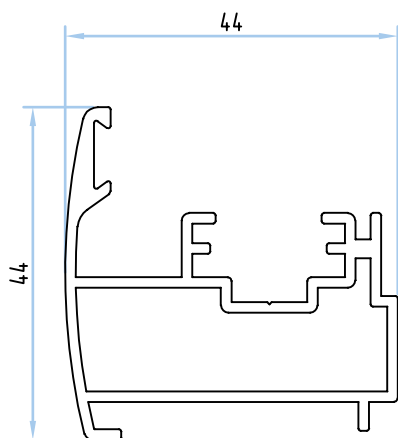
+A1066

Aro Móvel 100mm
Perímetro: 0,30m

+A1018

Capa de Fundo de Porta
Perímetro: 0,14m

Acessórios



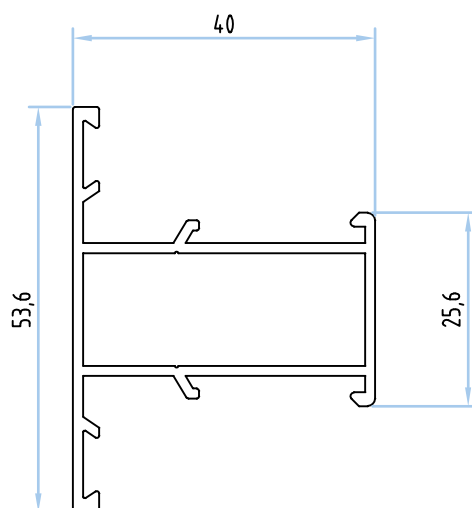
+A1148

Inversor de Folha
Perímetro: 0,27m

Acessórios

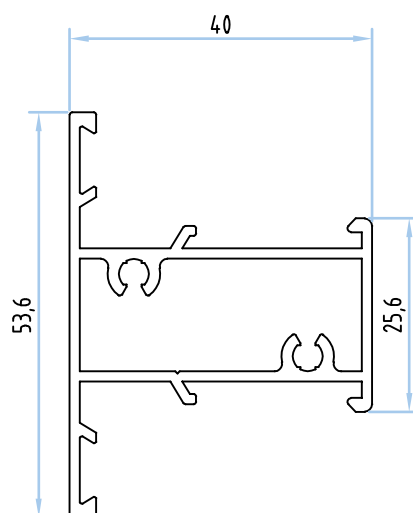


UN. 1000.PQ



+A1001

Tê Estreito s/Olhais
Perímetro: 0,24m



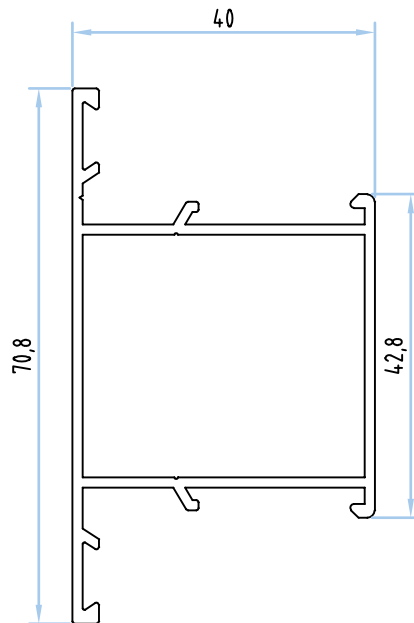
+A1034

Tê Estreito c/Olhais
Perímetro: 0,24m

Acessórios

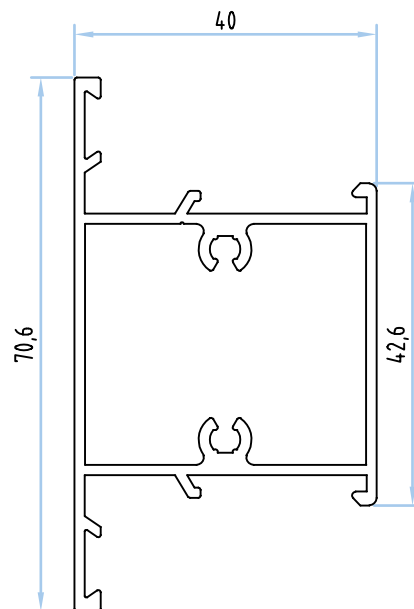


UN.1000.GR



+A1039

Tê Largo s/Olhais
Perímetro: 0,27m

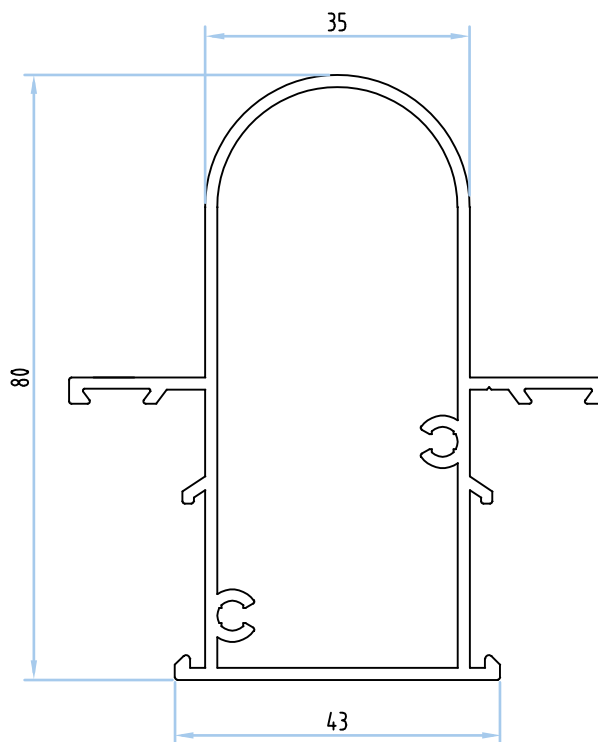


+A1006

Tê Largo c/Olhais
Perímetro: 0,27m

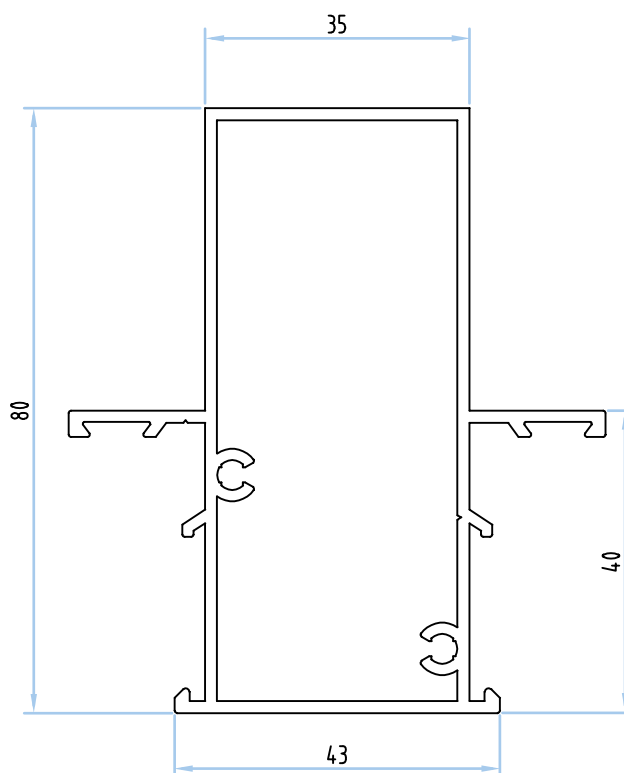
+A1028

Tê Reforçado Curvo
Perímetro: 0,35m

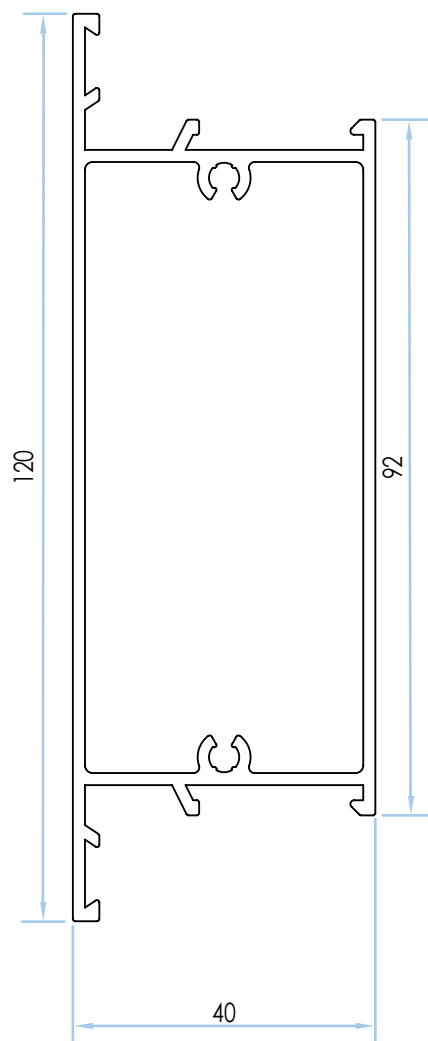
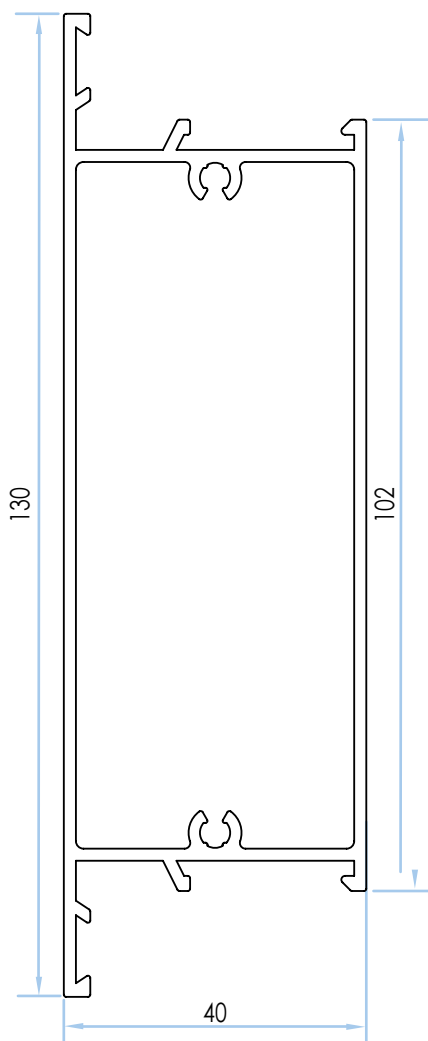


+A1029

Tê Reforçado Reto
Perímetro: 0,35m





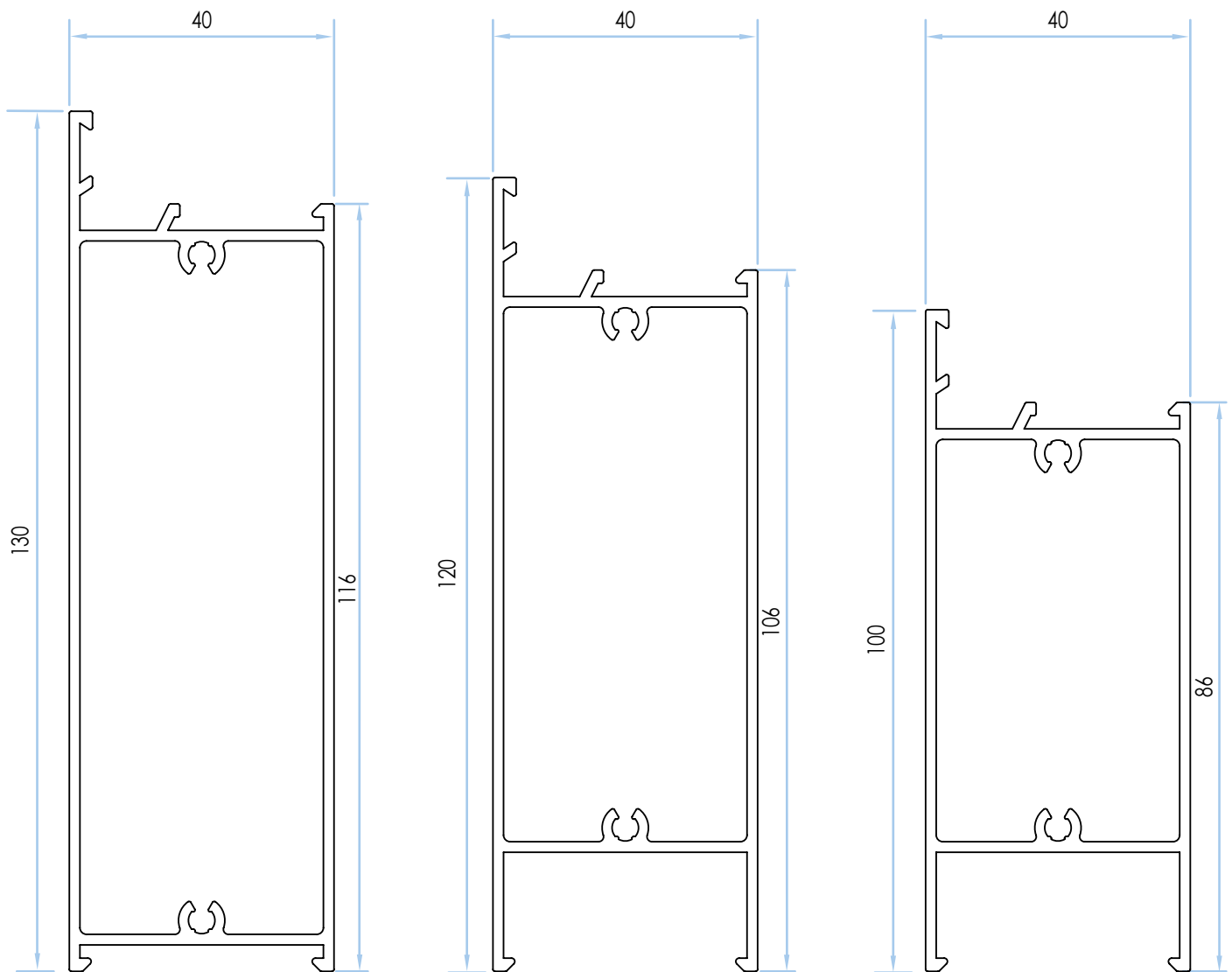


+A1012

Almofada Central 130mm
Perímetro: 0,39m

+A1042

Almofada Central 120mm
Perímetro: 0,34m



+A1013

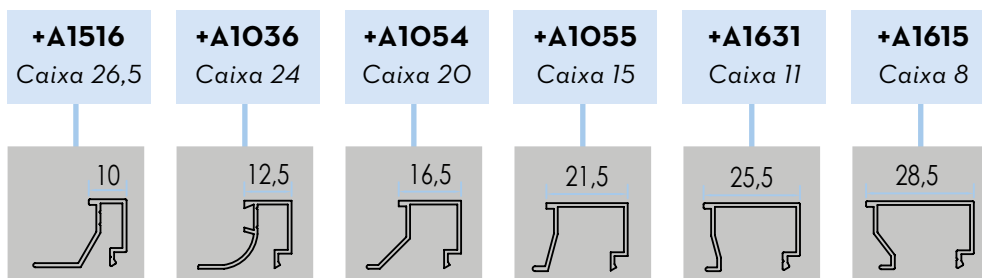
Almofada de Fundo 130mm
Perímetro: 0,39m

+A1043/A

Almofada de Fundo 120mm
Perímetro: 0,34m

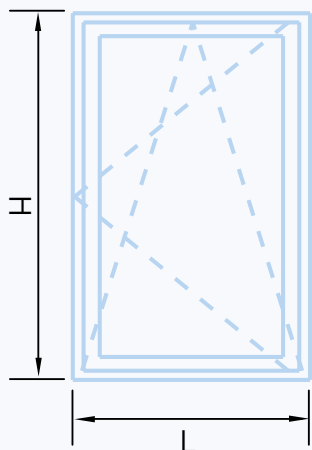
+A1048

Almofada de Fundo 100mm
Perímetro: 0,35m



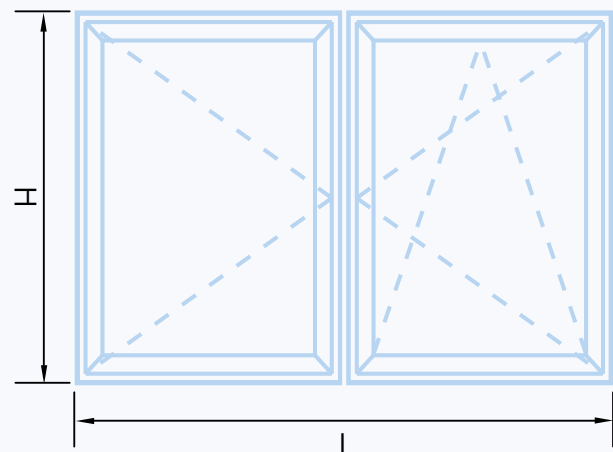
Medidas de Corte +A1000

*Janela de Abrir de 1 Folha
Abertura Interior*



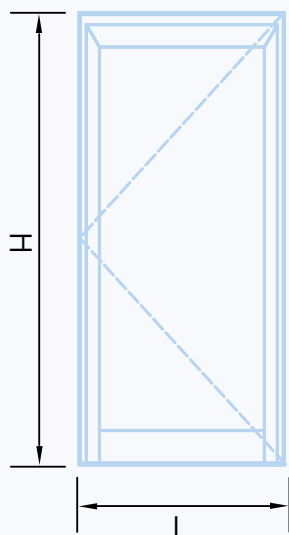
| Perfil | Descrição | Corte | Quantidade | Medidas |
|--------|-----------|-------|------------|---------|
| +A1003 | Aro fixo | | 2 | H |
| | | | | L |
| +A1038 | Aro Móvel | | 2 | H-40 |
| | | | | L-40 |

*Janela de Abrir de 2 Folhas
Abertura Interior*



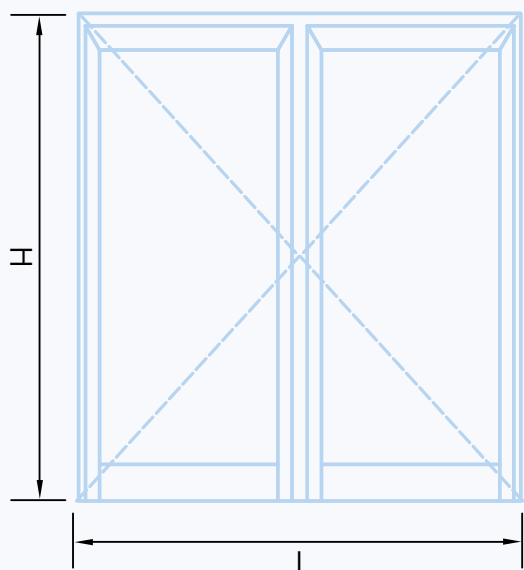
| Perfil | Descrição | Corte | Quantidade | Medidas |
|--------|-----------|-------|------------|---------|
| +A1003 | Aro fixo | | 2 | H |
| | | | | L |
| +A1038 | Aro Móvel | | 4 | H-40 |
| | | | | L/2-22 |
| +A1148 | Inversor | | 1 | H-92 |

Porta de 1 Folha
Abertura Interior



| Perfil | Descrição | Corte | Quantidade | Medidas |
|----------|-----------|-------|------------|---------|
| +A1008 | Aro fixo | | 2 | H |
| | | | 1 | L |
| +A1151 | Aro Móvel | | 2 | H-43 |
| | | | 1 | L-74 |
| +A1043/A | Almofada | | 1 | L-179 |
| +A1018 | Capa | | 1 | L-189 |

Porta de 2 Folhas
Abertura Interior



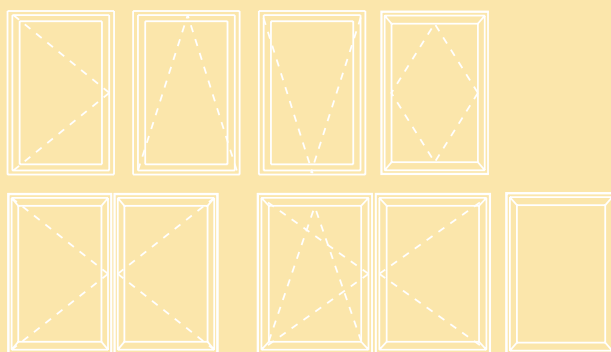
| Perfil | Descrição | Corte | Quantidade | Medidas |
|----------|-----------|-------|------------|----------|
| +A1008 | Aro fixo | | 2 | H |
| | | | 1 | L |
| +A1151 | Aro Móvel | | 4 | H-43 |
| | | | 2 | L/2-22,5 |
| +A1148 | Inversor | | 1 | H-69 |
| +A1043/4 | Almofada | | 2 | L/2-94 |
| +A1018 | Capa | | 2 | L/2-104 |



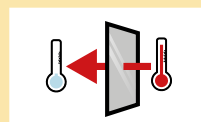
+E2000

(Câmara Europeia 40mm)

Tipologias



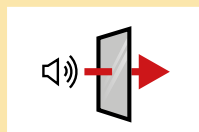
Coeficiente de Transmissão Térmica



Transmissão Térmica U_w :

3,9 W/m^2K

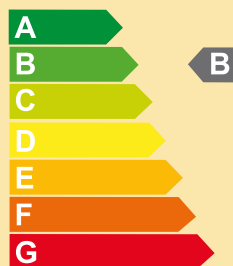
Coeficiente de Atenuação Acústica



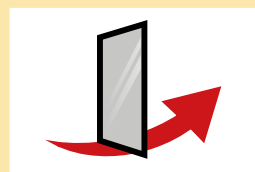
Atenuação Acústica R_w (C,Ctr):

32 (-5)

Sistema de Etiquetagem Energética de Produtos



Desempenho do Sistema +E2000 Tipologia com vidro $U_g = 1,0 W/m^2K$

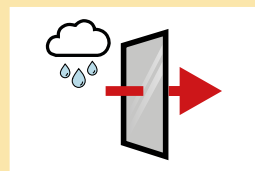


Permeabilidade ao Ar

3

(norma de ensaio EN 1026)

Classe

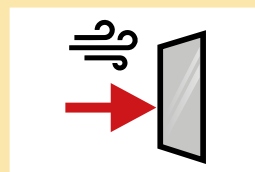


Estanquidade à Água

7A

(norma de ensaio EN 1027)

Classe

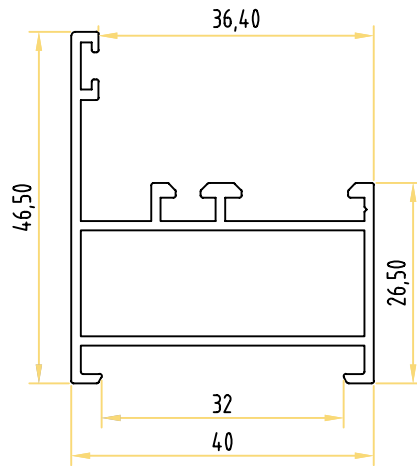


Resistência ao Vento

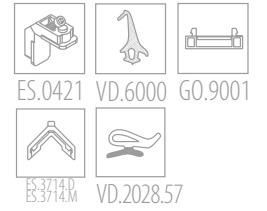
C5

(norma de ensaio EN 12211)

Classe

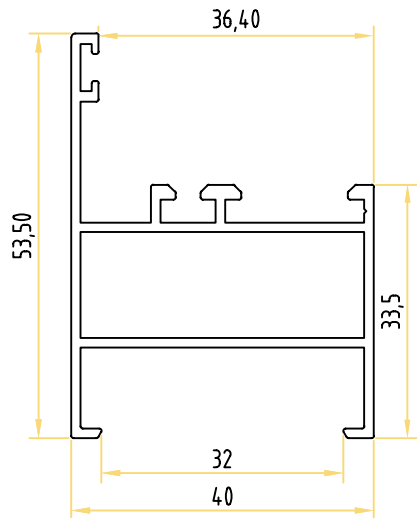


Acessórios

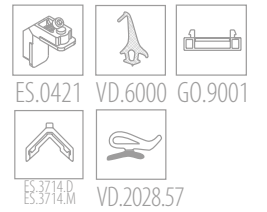


+E2003

Aro Fixo Pequeno
Perímetro: 0,25m

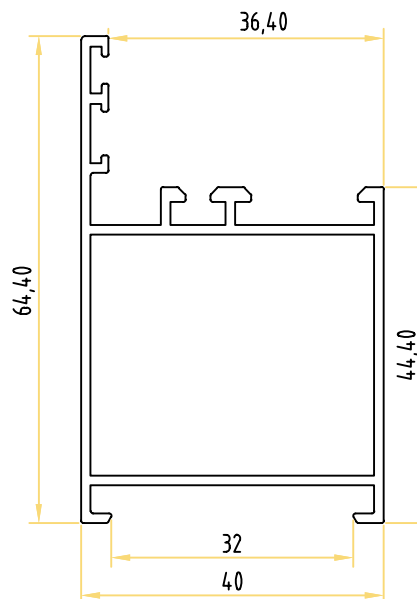


Acessórios

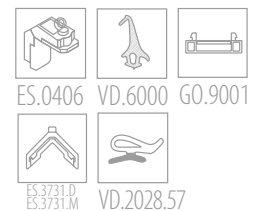


+E2040

Aro Fixo Médio
Perímetro: 0,30m

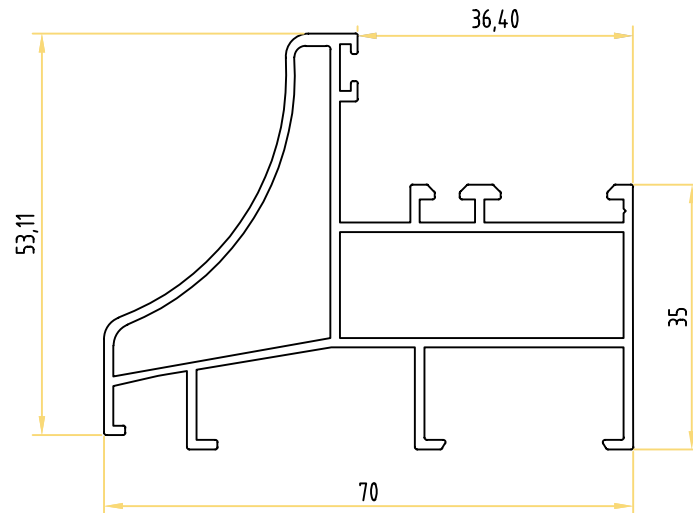


Acessórios



+E2008

Aro Fixo Grande
Perímetro: 0,28m

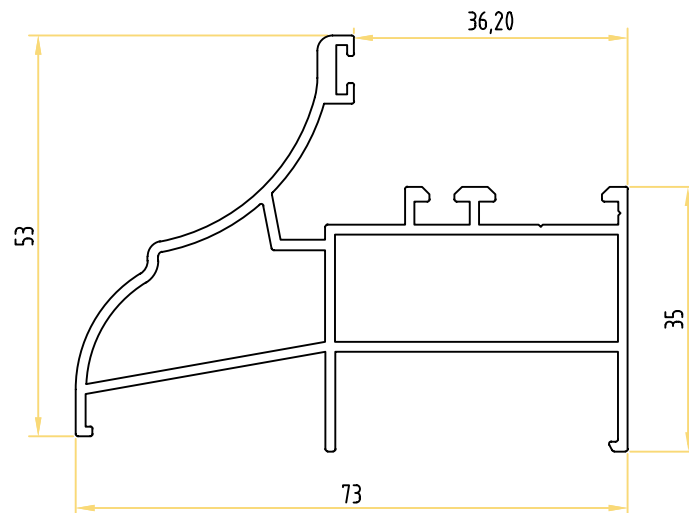


Acessórios

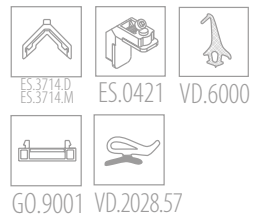


+E2068

Aro Fixo Rústico
Perímetro: 0,38m

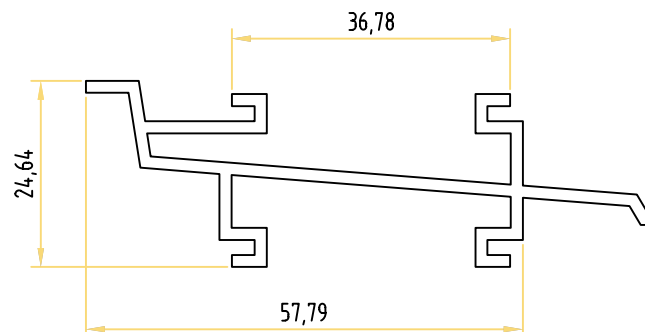


Acessórios



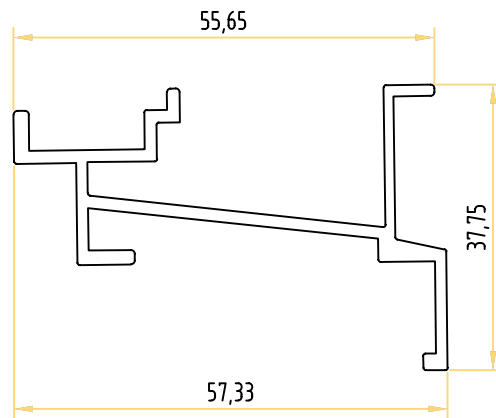
+E2065

Aro Fixo Rústico
Perímetro: 0,36m



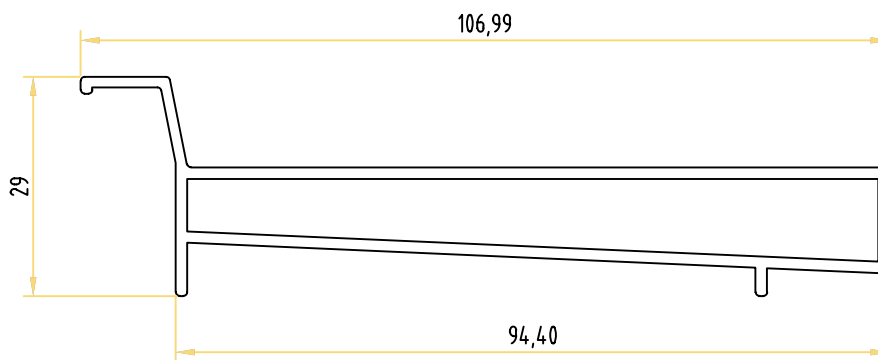
+A1017

Soleira de Condensação
Perímetro: 0,34m



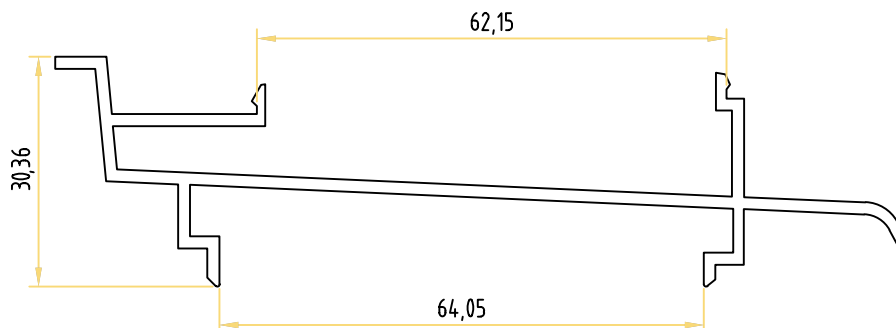
+A1117

Soleira de Condensação
Perímetro: 0,28m



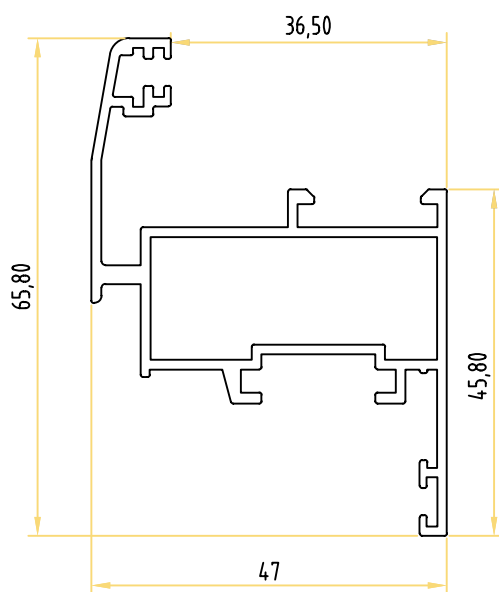
+E2164

Soleira de Condensação
Perímetro: 0,28m



+E2064

Soleira de Condensação
Perímetro: 0,40m

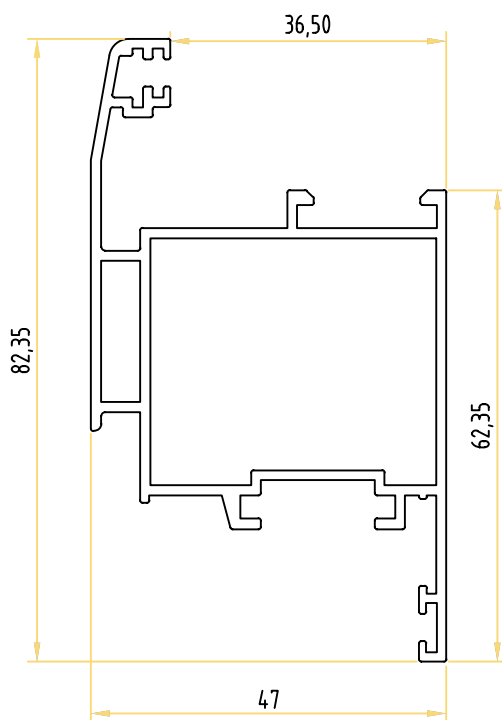


Acessórios

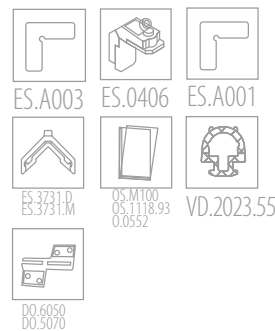


+E2036

Aro Móvel Pequeno Estreito Elítico
Perímetro: 0,35m



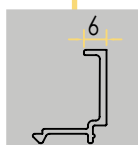
Acessórios



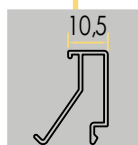
+E2037

Aro Móvel Médio Elítico
Perímetro: 0,38m

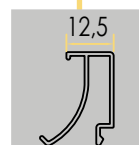
+E2045
Caixa 30,5



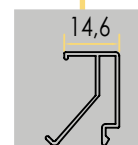
+E2014
Caixa 26



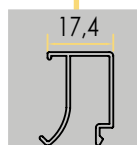
+E2018
Caixa 24



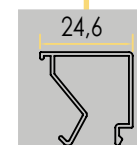
+E2015
Caixa 21,9



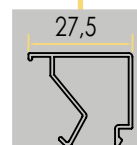
+E2019
Caixa 19,1



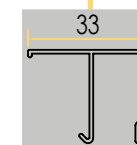
+E2016
Caixa 12

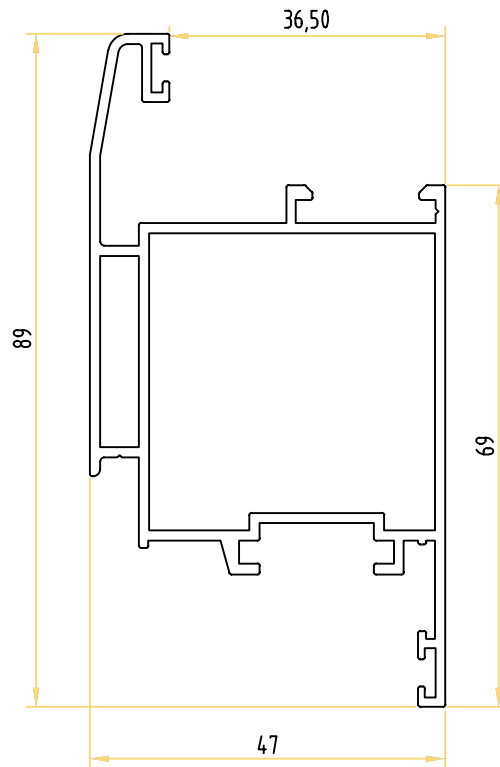


+E2017
Caixa 9



+E2217
Caixa 3,5

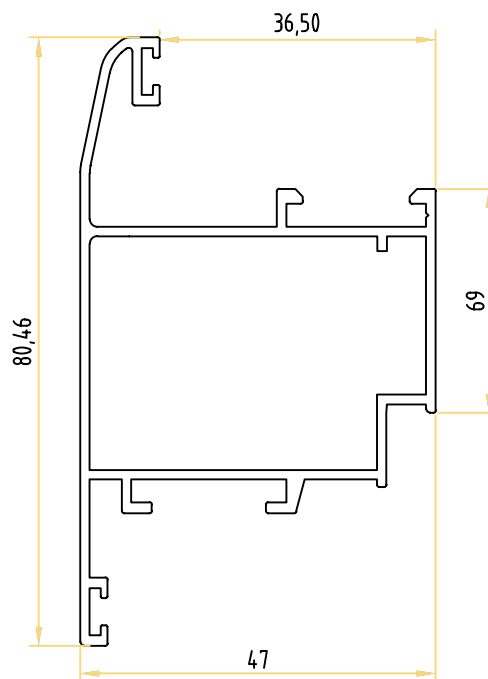
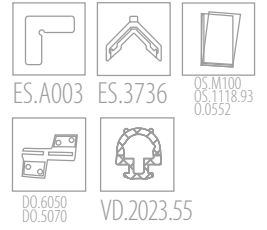




+E2007

Aro Móvel Grande Elítico
Perímetro: 0,36m

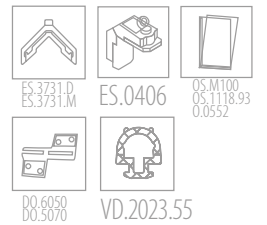
Acessórios

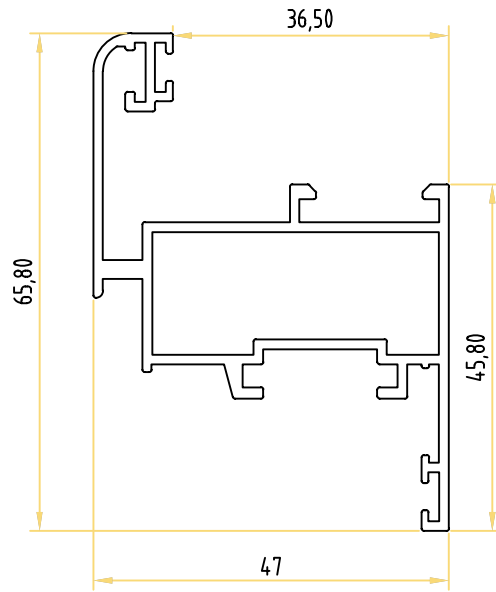


+E2111

Aro Móvel Grande de Abertura Exterior Elítico
Perímetro: 0,40m

Acessórios



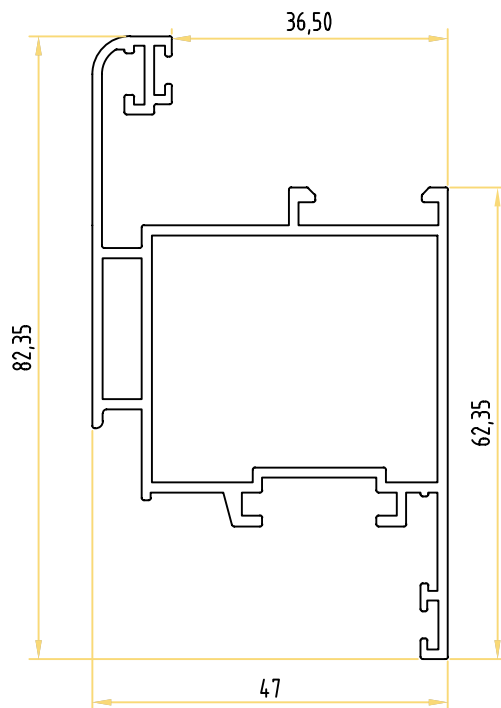


Acessórios



+E2005

Aro Móvel Pequeno Curvo
Perímetro: 0,33m



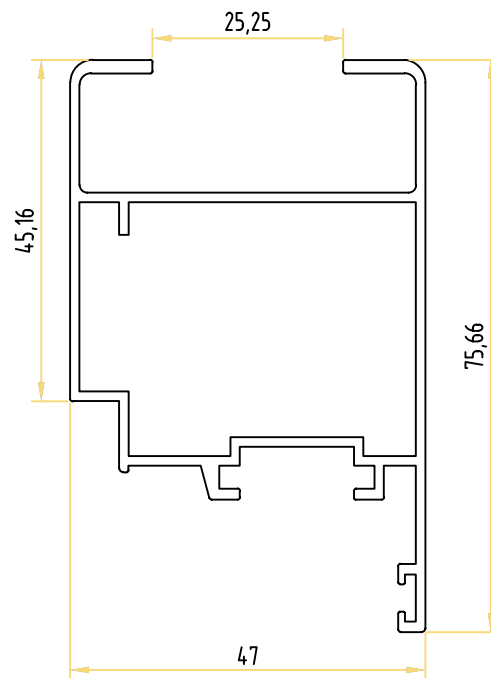
Acessórios



+E2010

Aro Móvel Grande Redondo
Perímetro: 0,36m

| | | | | | | | |
|-----------------------------|---------------------------|---------------------------|-----------------------------|-----------------------------|---------------------------|--------------------------|----------------------------|
| +E2045 Caixa 30,5 | +E2014 Caixa 26 | +E2018 Caixa 24 | +E2015 Caixa 21,9 | +E2019 Caixa 19,1 | +E2016 Caixa 12 | +E2017 Caixa 9 | +E2217 Caixa 3,5 |
| 6 | 10,5 | 12,5 | 14,6 | 17,4 | 24,6 | 27,5 | 33 |

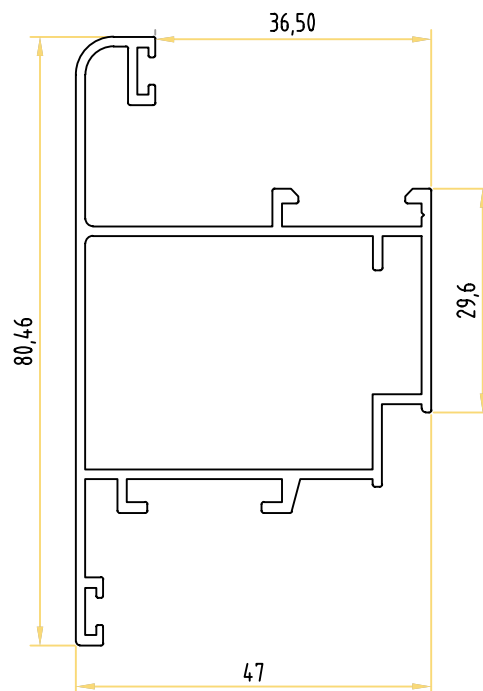


Acessórios

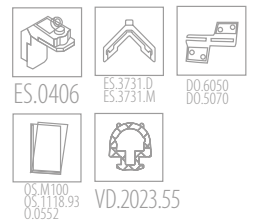


+E2085

Aro Móvel Grande para Lâminas
Perímetro: 0,36m



Acessórios



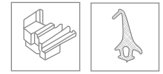
+E2110

Aro Móvel de Abertura
Exterior Redondo
Perímetro: 0,36m

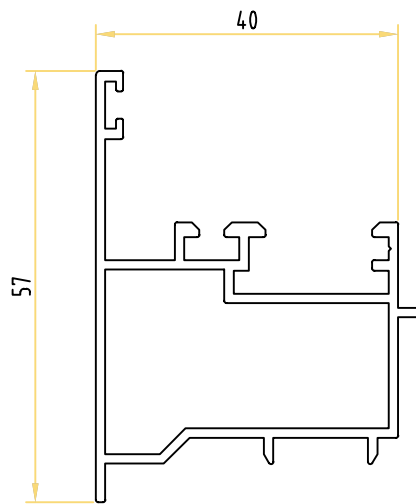




Acessórios



TP.0255 VD.6000



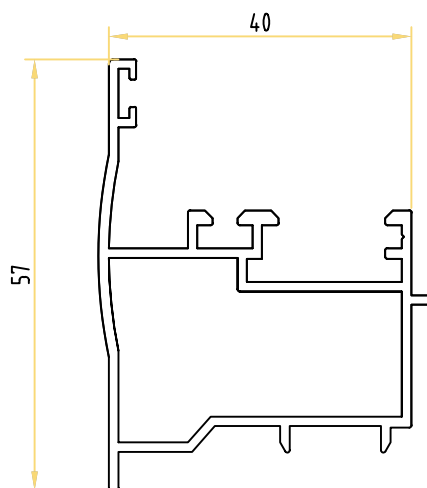
+E2148

Inversor
Perímetro: 0,29m

Acessórios



TP.0279 VD.6000



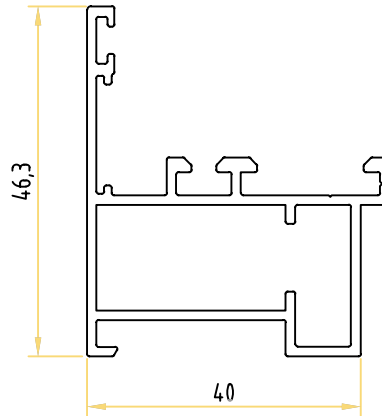
+E2149

Inversor Rústico
Perímetro: 0,30m

Acessórios



VD.6000



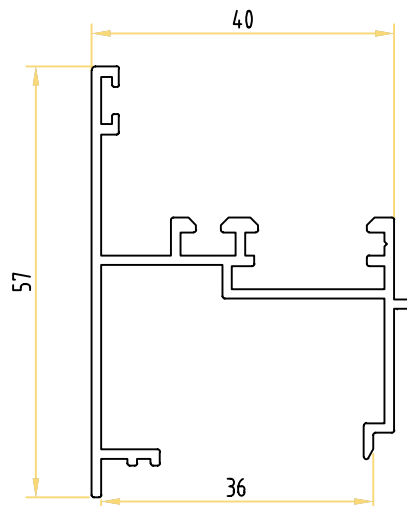
+E2146

Inversor de Aro Fixo
Perímetro: 0,25m

Acessórios



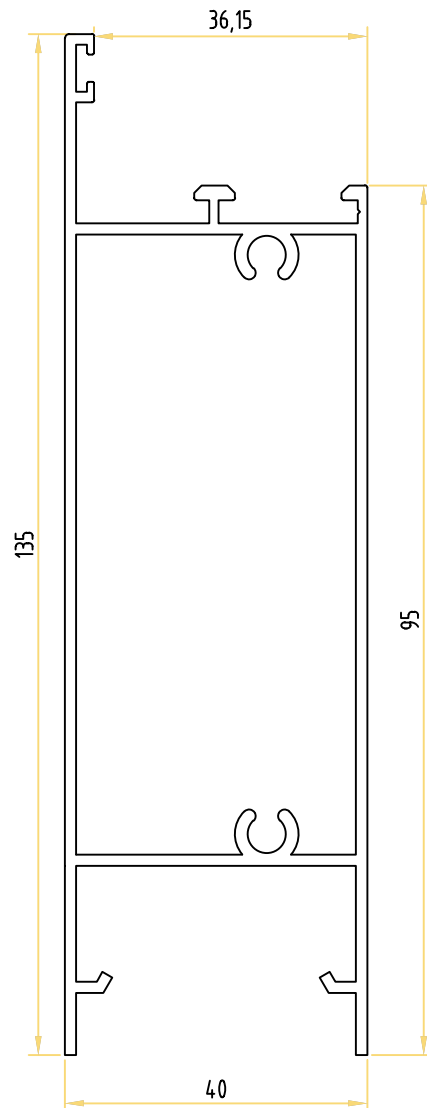
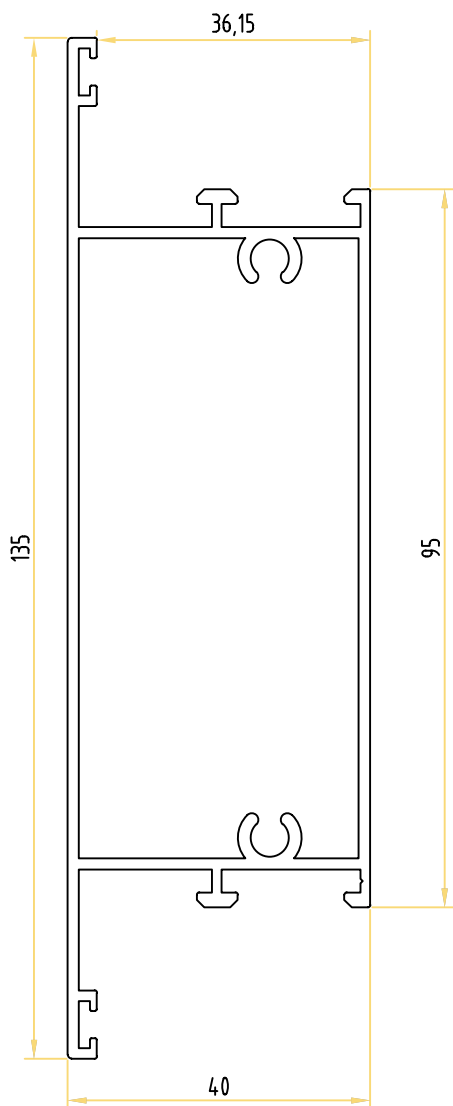
VD.6000



+E2147

Inversor
Perímetro: 0,35m





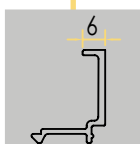
+E2012

Travessa Grande
Perímetro: O,44m

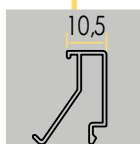
+E2058

Almofada de Fundo
Perímetro: O,46m

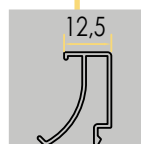
+E2045
Caixa 30,5



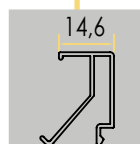
+E2014
Caixa 26



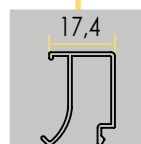
+E2018
Caixa 24



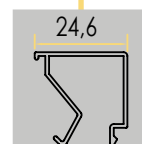
+E2015
Caixa 21,9



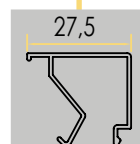
+E2019
Caixa 19,1



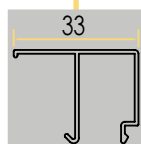
+E2016
Caixa 12



+E2017
Caixa 9



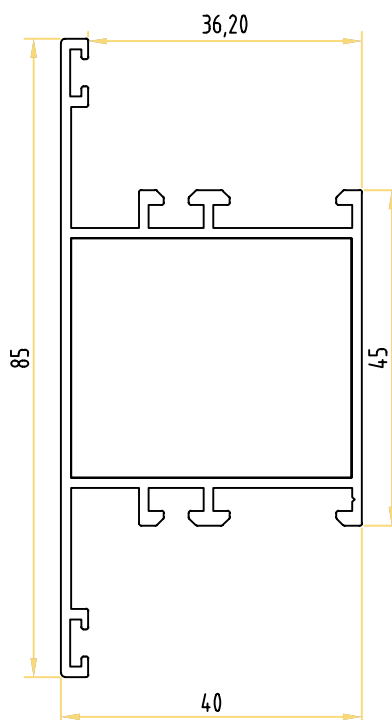
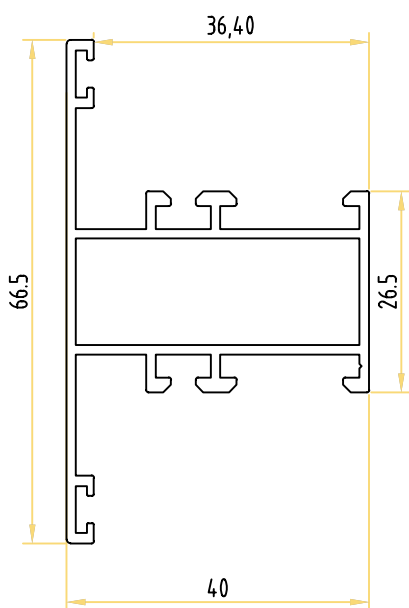
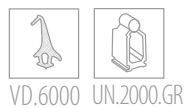
+E2217
Caixa 3,5



Acessórios



Acessórios



+E2001

Travessa Pequena
Perímetro: 0,33m

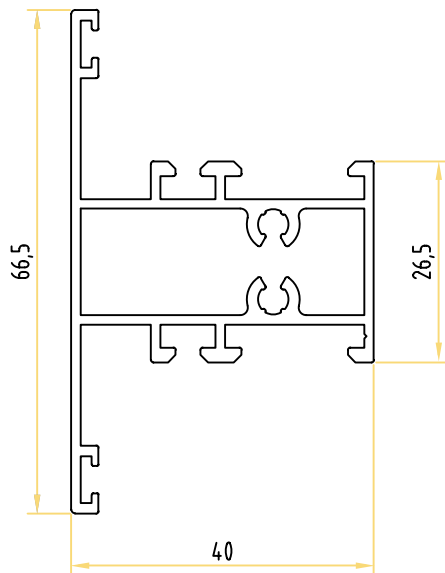
+E2039

Travessa Média
Perímetro: 0,36m

Acessórios



VD.6000



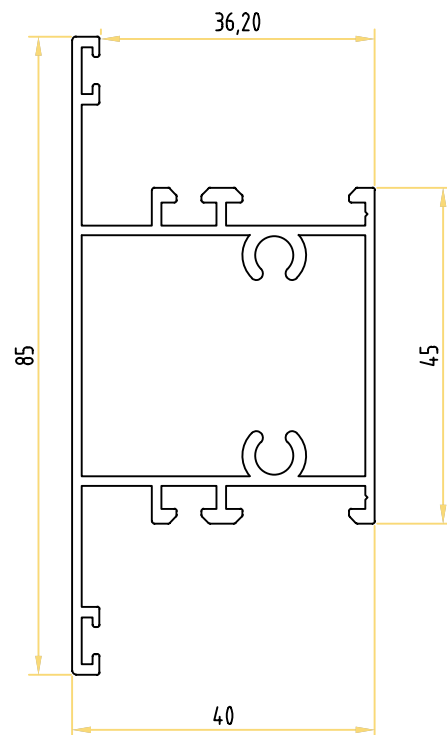
+E2002

Travessa Pequena c/Olhais
Perímetro: 0,33m

Acessórios



VD.6000



+E2139

Travessa Pequena c/Olhais
Perímetro: 0,36m

Acessórios

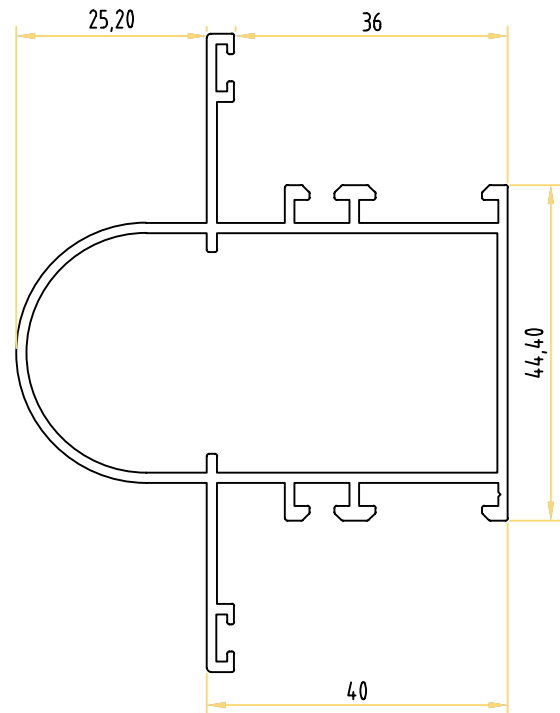
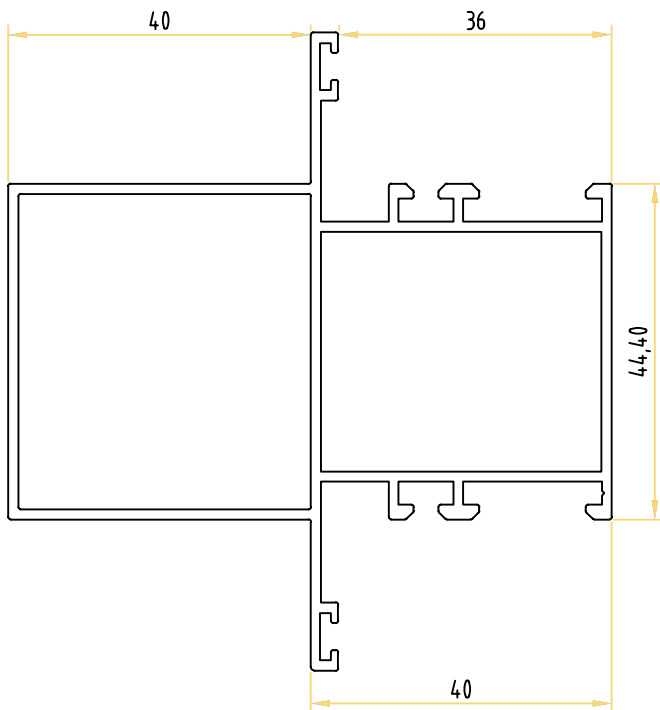


VD.6000

Acessórios



VD.6000



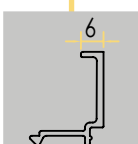
+E2059

Montante Reto
Perímetro: 0,44m

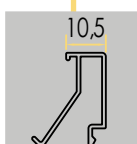
+E2063

Montante Redondo
Perímetro: 0,35m

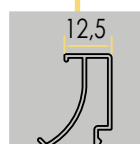
+E2045
Caixa 30,5



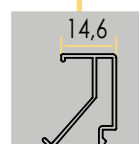
+E2014
Caixa 26



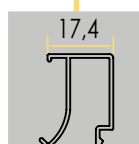
+E2018
Caixa 24



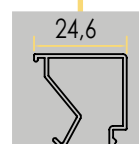
+E2015
Caixa 21,9



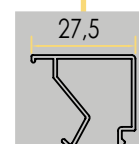
+E2019
Caixa 19,1



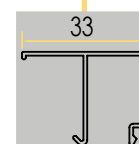
+E2016
Caixa 12



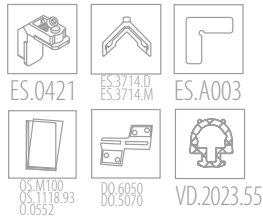
+E2017
Caixa 9



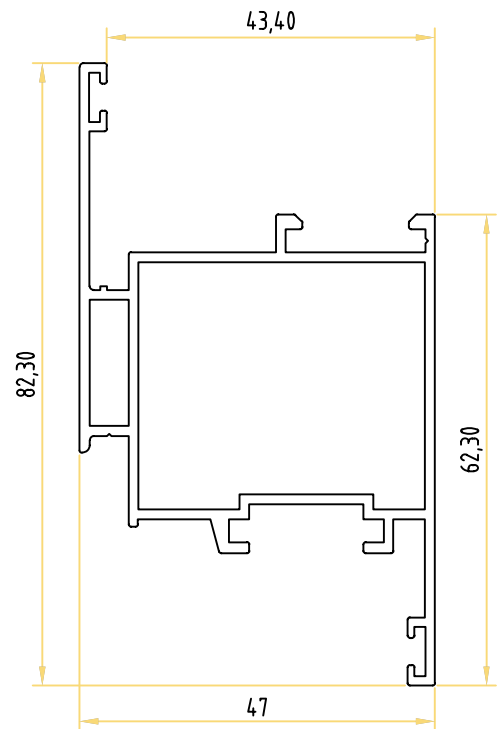
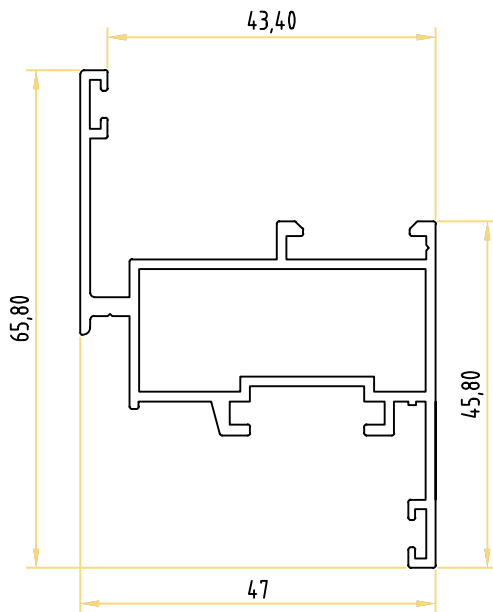
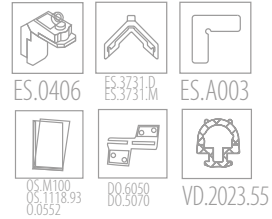
+E2217
Caixa 3,5



Acessórios



Acessórios



+E2150

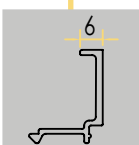
Aro Móvel Pequeno Liso
Perímetro: 0,33m

+E2151

Aro Móvel Médio Liso
Perímetro: 0,36m

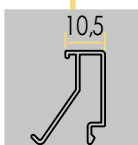
+E2045

Caixa 37,4



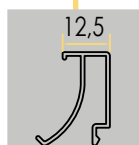
+E2014

Caixa 32,9



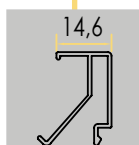
+E2018

Caixa 30,9



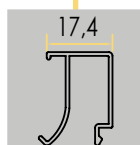
+E2015

Caixa 28,8



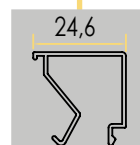
+E2019

Caixa 26



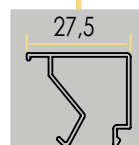
+E2016

Caixa 18,9



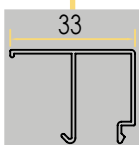
+E2017

Caixa 15,9

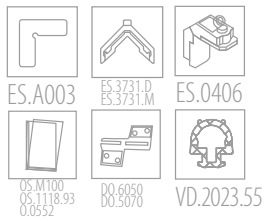


+E2217

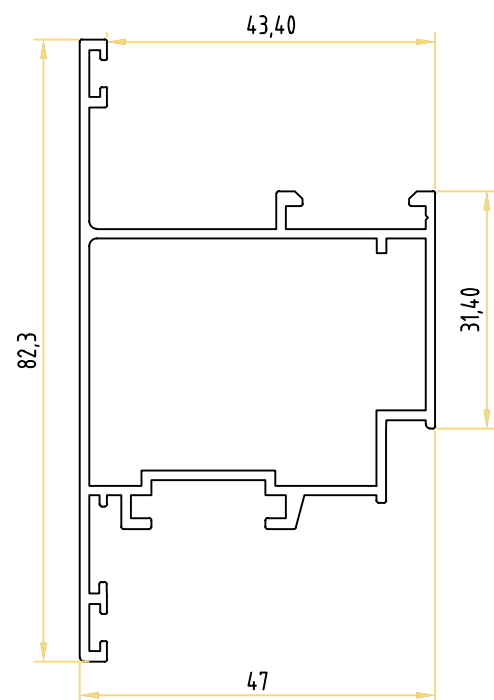
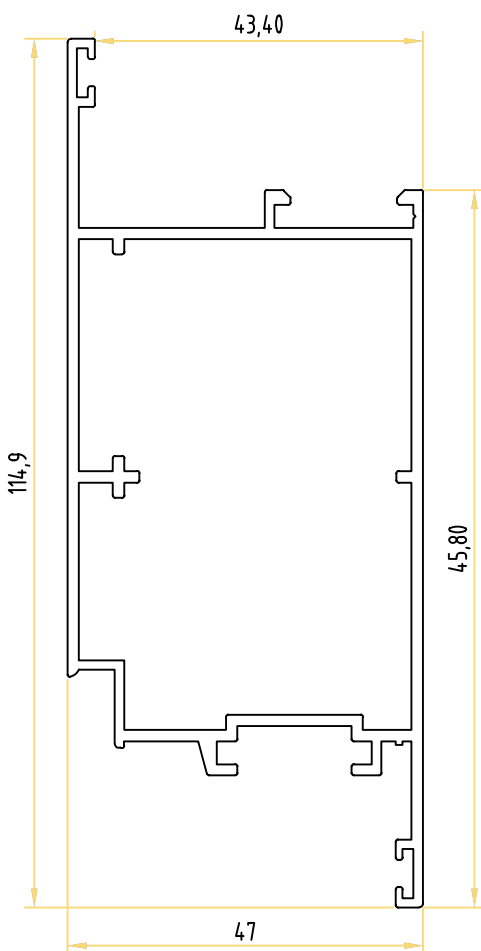
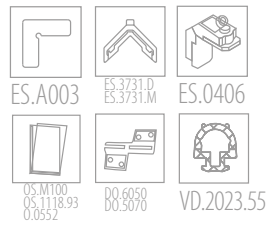
Caixa 10,4



Acessórios



Acessórios



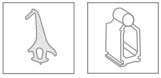
+E2152

Aro Móvel Grande
Perímetro: 0,42m

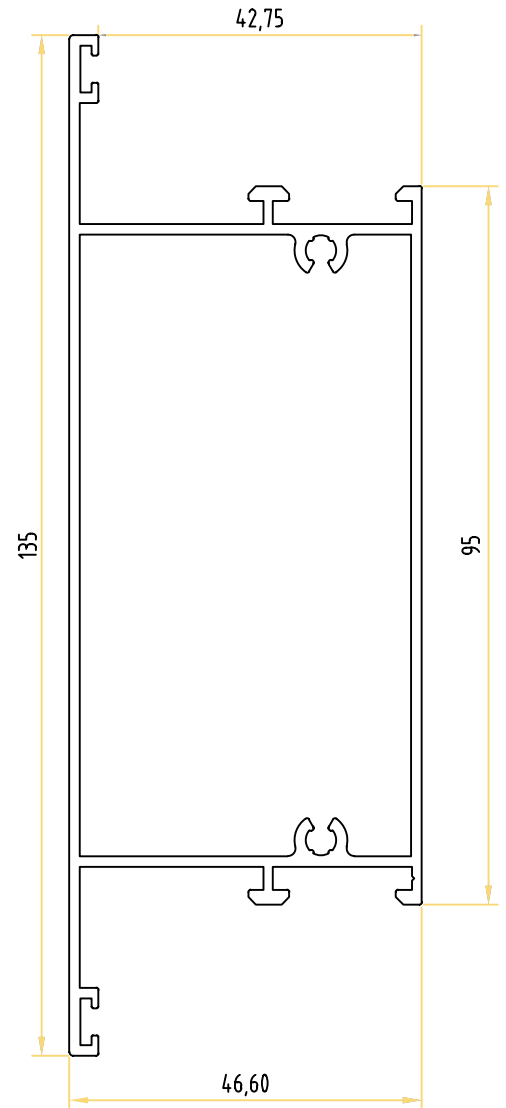
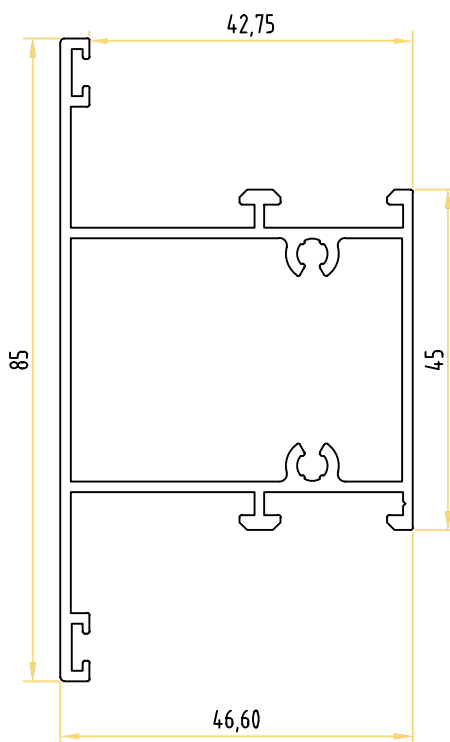
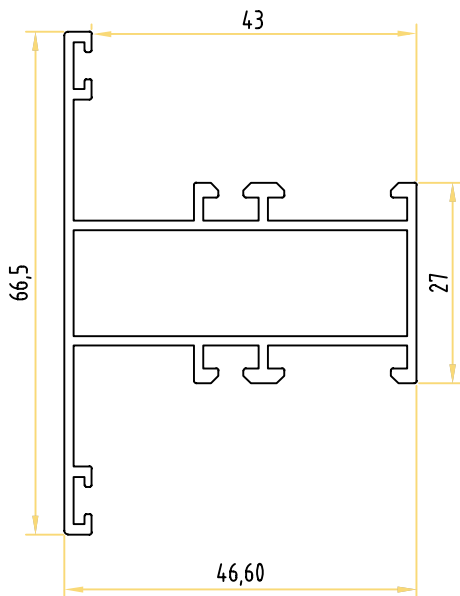
+E2154

Aro Móvel Abertura Exterior
Perímetro: 0,35m

Acessórios



VD.6000 UN.2000.PQ



+E2156

Travessa Pequena
Perímetro: 0,34m

+E2153

Almofada 135mm
Perímetro: 0,45m

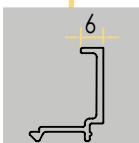
+E2155

Travessa Média c/Olhais
Perímetro: 0,35m

+E2045

Caixa 37,4

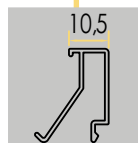
6



+E2014

Caixa 32,9

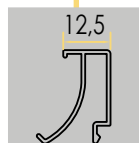
10,5



+E2018

Caixa 30,9

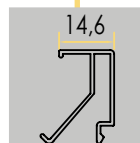
12,5



+E2015

Caixa 28,8

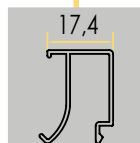
14,6



+E2019

Caixa 26

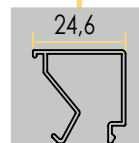
17,4



+E2016

Caixa 18,9

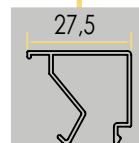
24,6



+E2017

Caixa 15,9

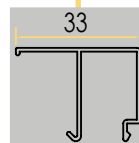
27,5

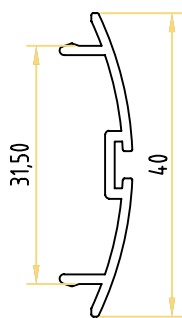


+E2217

Caixa 10,4

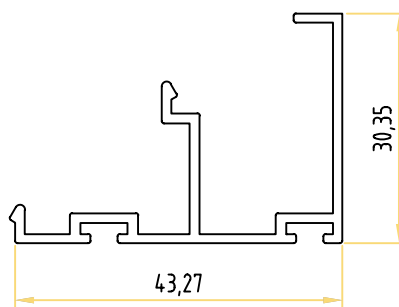
33





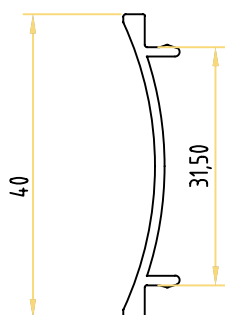
+E2101

Clip vaiVém
Perímetro: 0,10m | 0,12



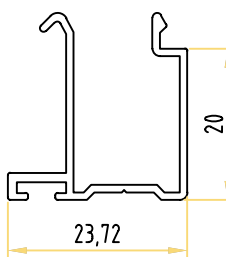
+E2113

Bite de Remate de Fundo
de Portas
Perímetro: 0,24m



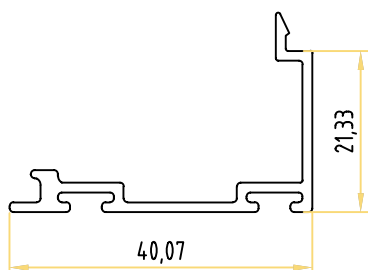
+E2102

Clip vaiVém
Perímetro: 0,10m | 0,12



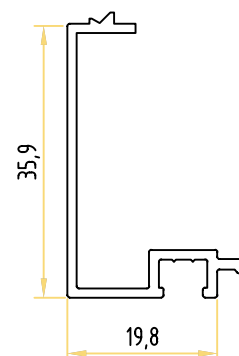
+E2013

Bite p/ Almofada
Perímetro: 0,10m



+E2112

Remate Fundo de Porta
Perímetro: 0,15m



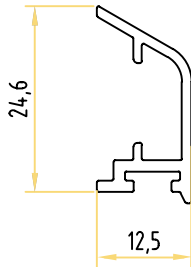
+E2143

Remate de Lâmina
Perímetro: 0,16m

Acessórios

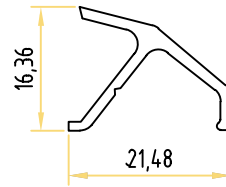


TP.PING



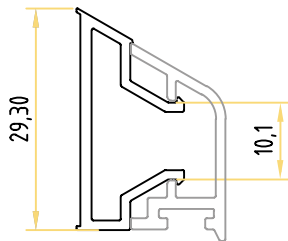
+E2104

Pingadeira
Perímetro: 0,11m



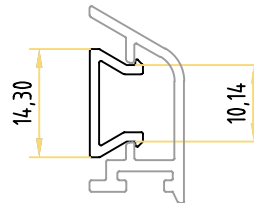
+E2107

Pingadeira
Perímetro: 0,09m



+E2103

Clip
Perímetro: 0,14m

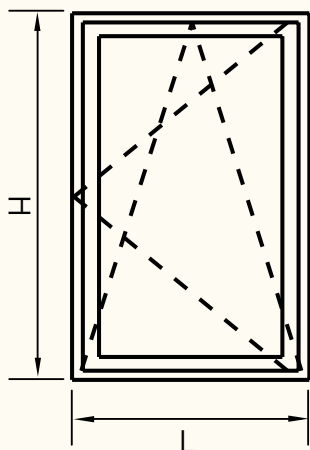


+E2103/C

Clip
Perímetro: 0,06m

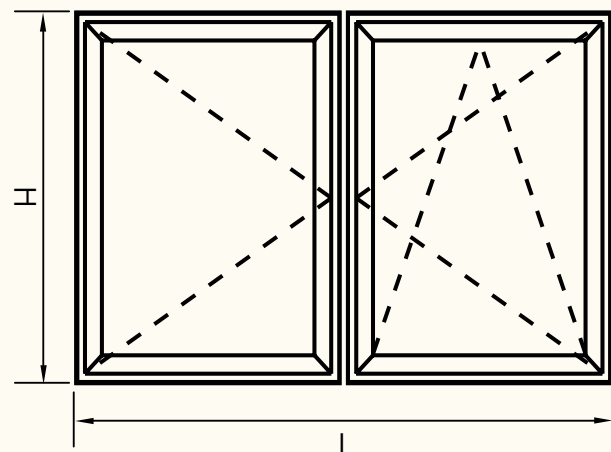
Medidas de Corte +E2000

*Janela de Abrir de 1 Folha
Abertura Interior*



| Perfil | Descrição | Corte | Quantidade | Medidas |
|--------|-----------|-------|------------|--------------|
| +E2003 | Aro Fixo | | 2 | H L |
| +E2036 | Aro Móvel | | 2 | H-41 L-41 |
| +A1017 | Soleira | | 1 | L |

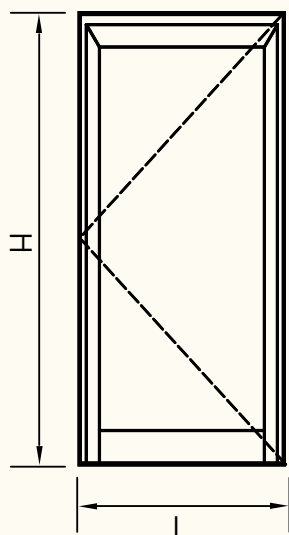
*Janela de Abrir de 2 Folhas
Abertura Interior*



| Perfil | Descrição | Corte | Quantidade | Medidas |
|--------|-----------|-------|------------|----------------|
| +E2003 | Aro Fixo | | 2 | H L |
| +E2036 | Aro Móvel | | 4 | H-41 L/2-23 |
| +E2148 | Inversor | | 1 | H-102 |
| +A1017 | Soleira | | 1 | L |

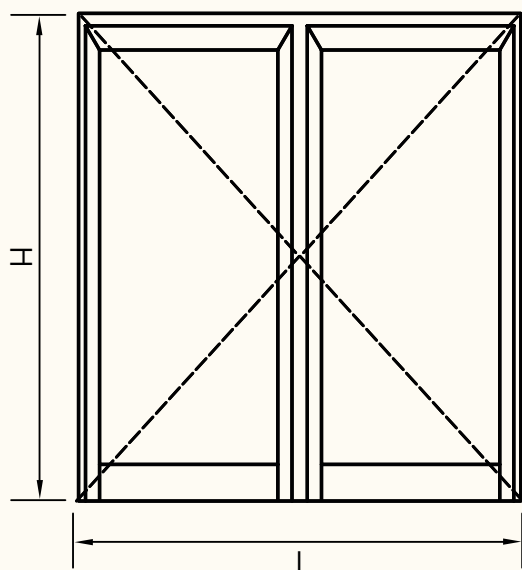
Estas medidas são meramente indicativas, deverão ser verificadas.

Porta de 1 Folha Abertura Interior



| Perfil | Descrição | Corte | Quantidade | Medidas |
|---------|-----------|-------|------------|---------|
| +E2008 | Aro Fixo | | 2 | H |
| | | | 1 | L |
| +E2037 | Aro Móvel | | 2 | H-44 |
| | | | 1 | L-77 |
| +E2012 | Travessa | | 1 | L-192 |
| + E2013 | Travessa | | 1 | L- 202 |

Porta de 2 Folhas Abertura Interior



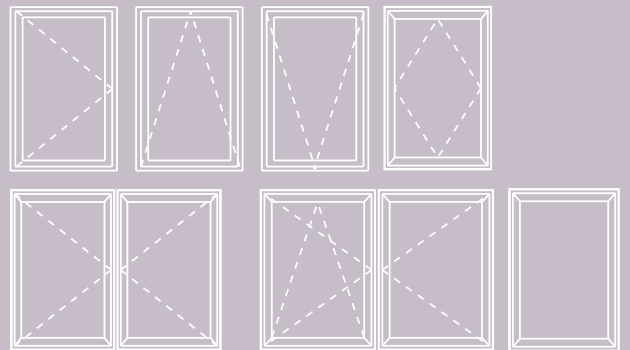
| Perfil | Descrição | Corte | Quantidade | Medidas |
|--------|-----------|-------|------------|---------|
| +E2008 | Aro Fixo | | 2 | H |
| | | | 1 | L |
| +E2037 | Aro Móvel | | 4 | H-44 |
| | | | 2 | L/2-41 |
| +E2012 | Travessa | | 2 | L/2-156 |
| +E2148 | Inversor | | 1 | H-75 |
| +E2013 | Travessa | | 2 | L/2-166 |

Estas medidas são meramente indicativas, deverão ser verificadas.

+E2200

(Câmara Europeia Corte Térmico 45/50mm)

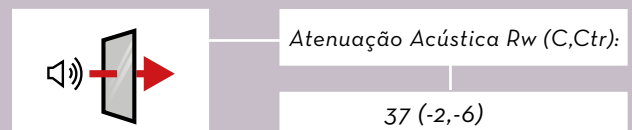
Tipologias



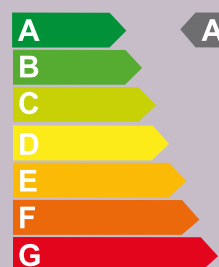
Coefficiente de Transmissão Térmica



Coefficiente de Atenuação Acústica

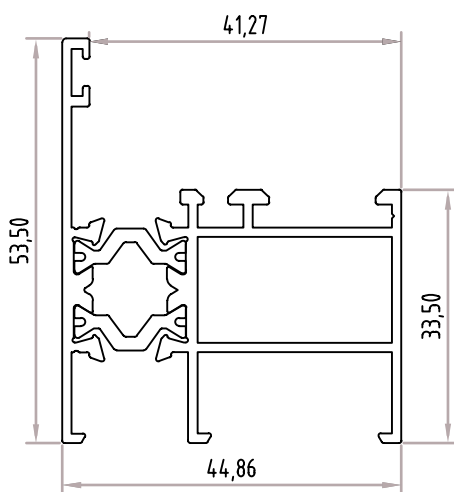


Sistema de Etiquetagem Energética de Produtos



Desempenho do Sistema +E2200
com vidro $U_g = 0,700$ W/m²K





Acessórios



ES.2514



GO.9001



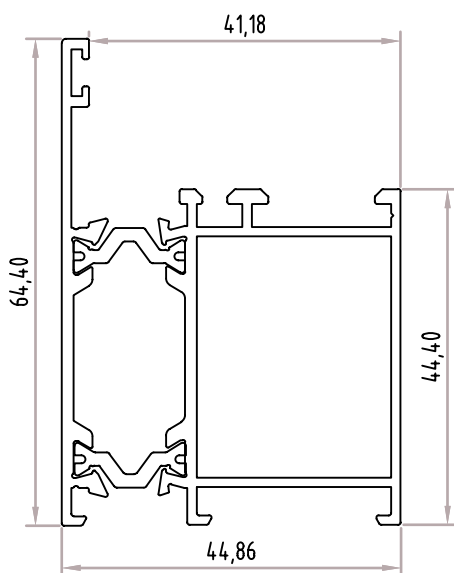
VD.6000



VD.2028.57

+E2240

Aro Fixo Médio
Perímetro: 0,35m



Acessórios



ES.2531



GO.9001



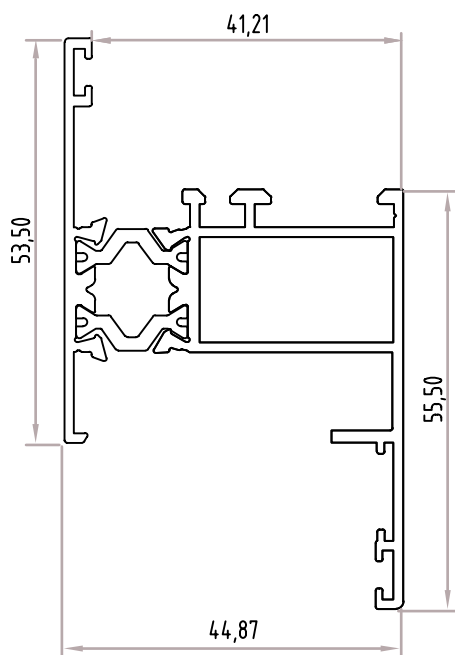
VD.6000



VD.2028.57

+E2208

Aro Fixo Grande
Perímetro: 0,41m



Acessórios



ES.2514



ES.A003



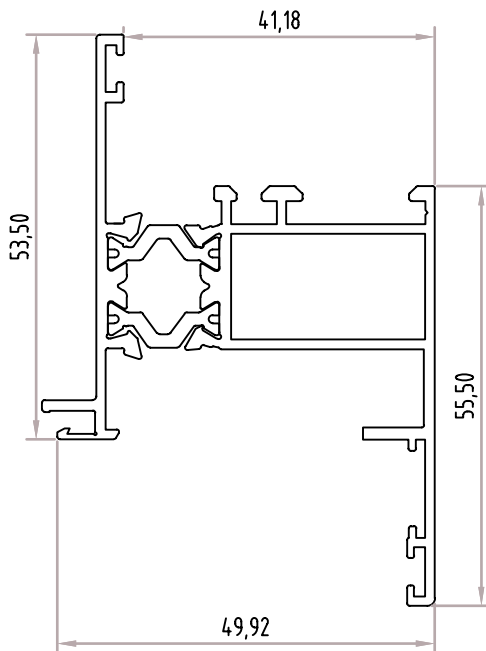
VD.6000



VD.2028.57

+E2242

Aro Fixo c/Remate Interior
Perímetro: 0,42m



Acessórios



ES.2514



ES.A003



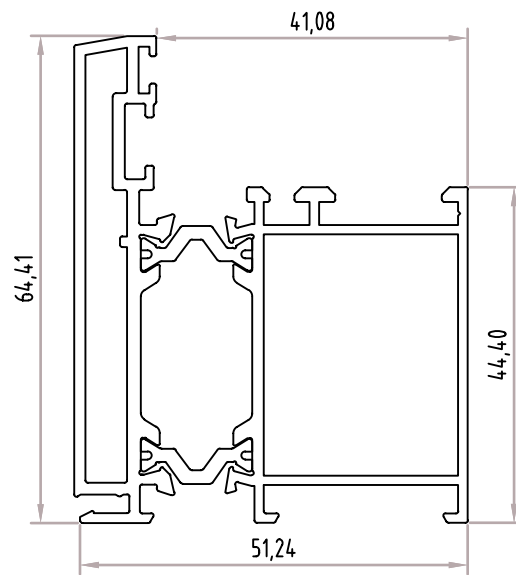
VD.6000



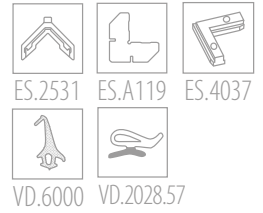
VD.2028.57

+E2243

Aro Fixo c/Remate Interior
e Clip Exterior
Perímetro: 0,45m

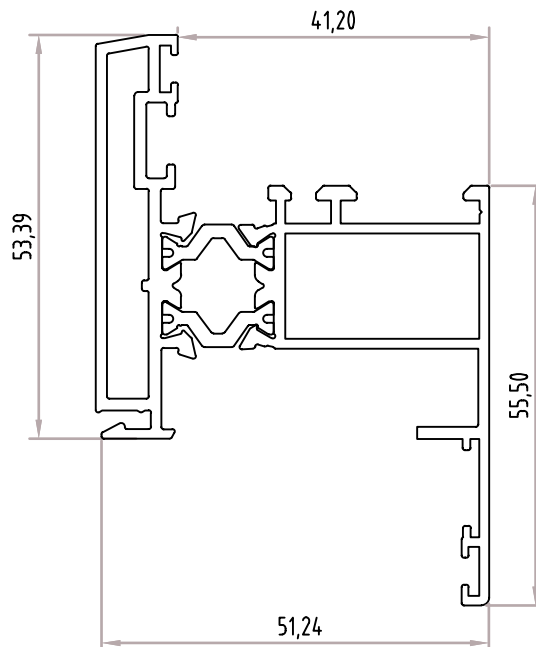


Acessórios

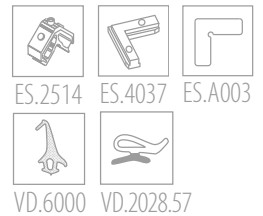


+E2214

Aro Fixo Grande Reforçada
c/Clip Exterior
Perímetro: 0,38m

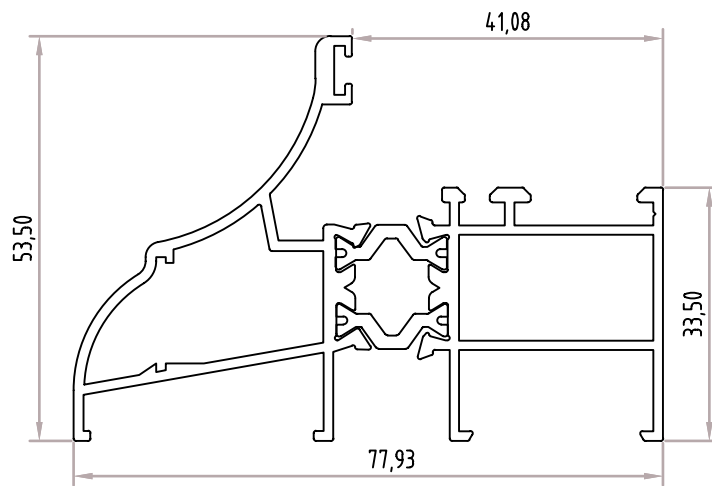


Acessórios



+E2244

Aro Fixo Pequeno Reforçado
c/Remate Interior e Clip Exterior
Perímetro: 0,43m



Acessórios



ES.2514



GO.9001



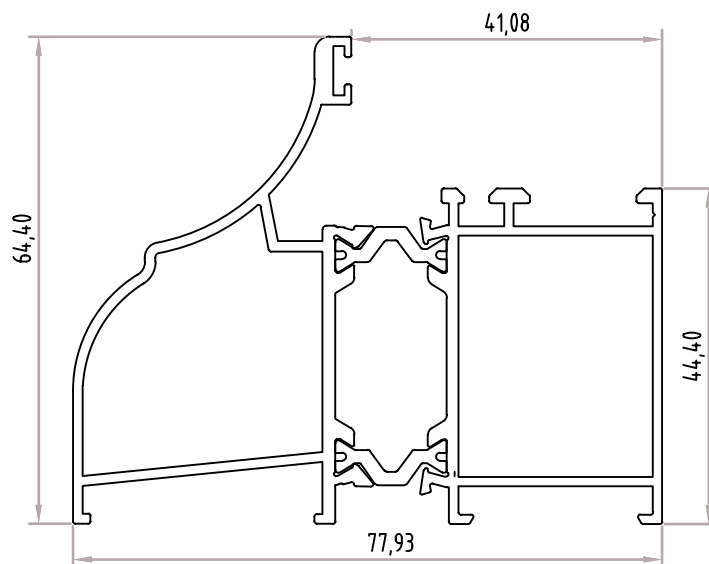
VD.6000



VD.2028.57

+E2265

Aro Fixo Pequeno Rústico
Perímetro: 0,42m



Acessórios



ES.2531



GO.9001



VD.6000



VD.2028.57

+E2267

Aro Fixo Rústico Grande
Perímetro: 0,46m

Acessórios



ES.2514



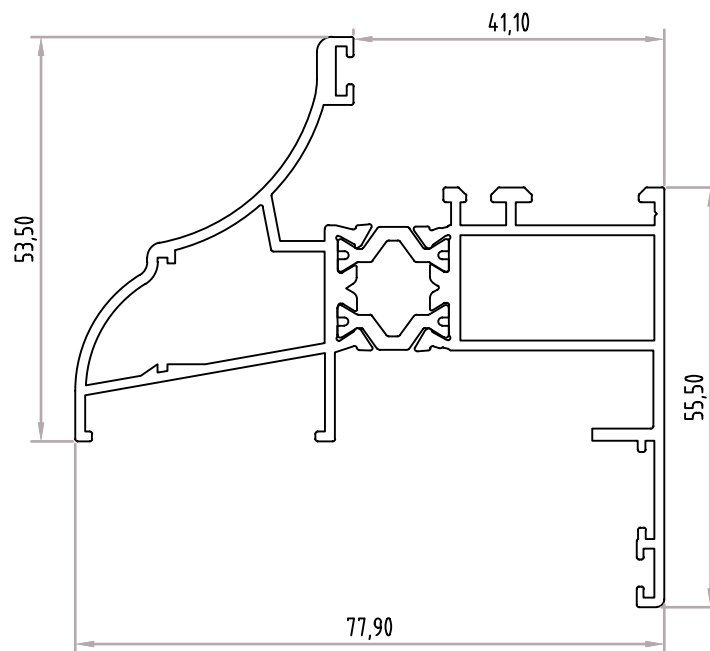
GO.9001



VD.6000



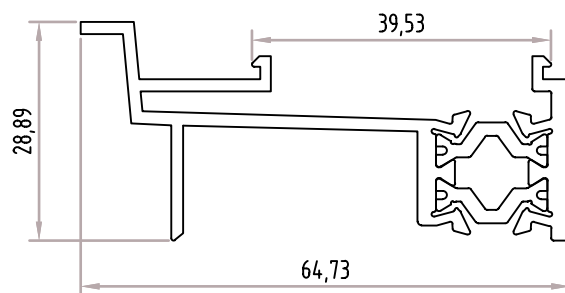
VD.2028.57



+E2266

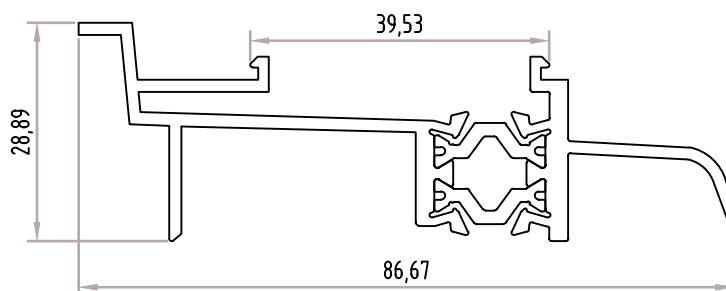
Aro Fixo Pequeno Rústico
c/Remate Interior
Perímetro: 0,47m

| | | | | | | | |
|-----------------------------|-----------------------------|-----------------------------|-----------------------------|-----------------------------|-----------------------------|-----------------------------|----------------------------|
| +E2045 Caixa 35,2 | +E2014 Caixa 30,7 | +E2018 Caixa 28,7 | +E2015 Caixa 26,6 | +E2019 Caixa 23,8 | +E2016 Caixa 16,7 | +E2017 Caixa 13,7 | +E2217 Caixa 8,2 |
| | | | | | | | |



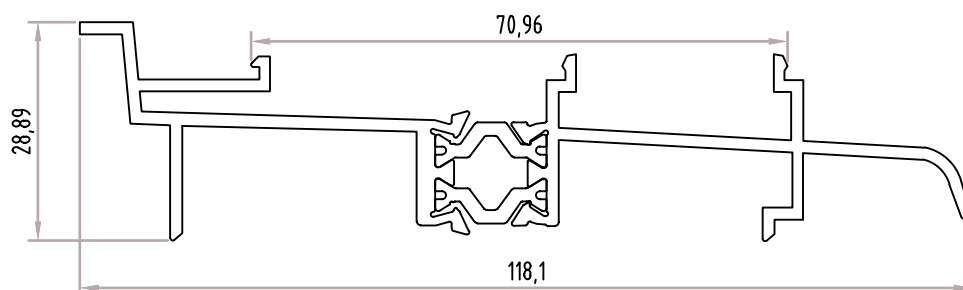
+E2262

Soleira de Condensação
Perímetro: 0,30m



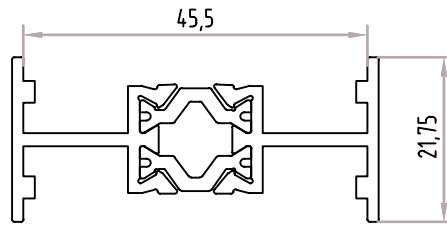
+E2263

Soleira de Condensação
Perímetro: 0,39m



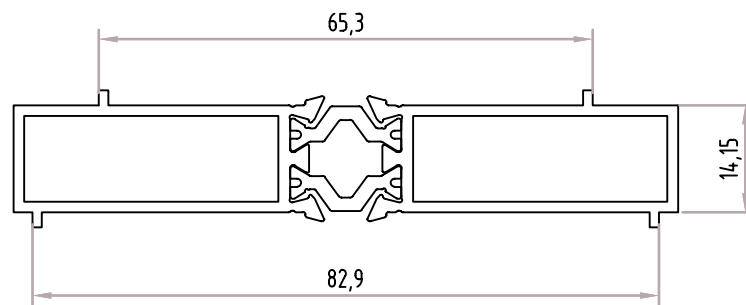
+E2264

Soleira de Condensação
Perímetro: 0,47m



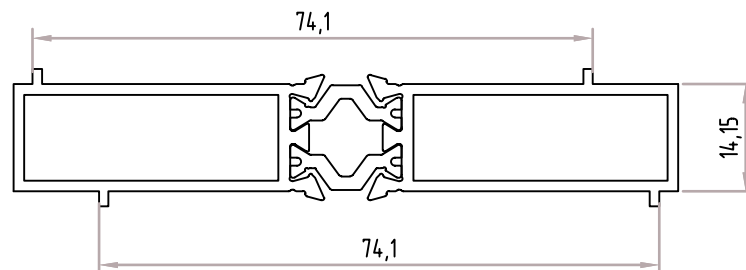
+E2290

Perfil de Ligação
Perímetro: 0,21m



+E2291

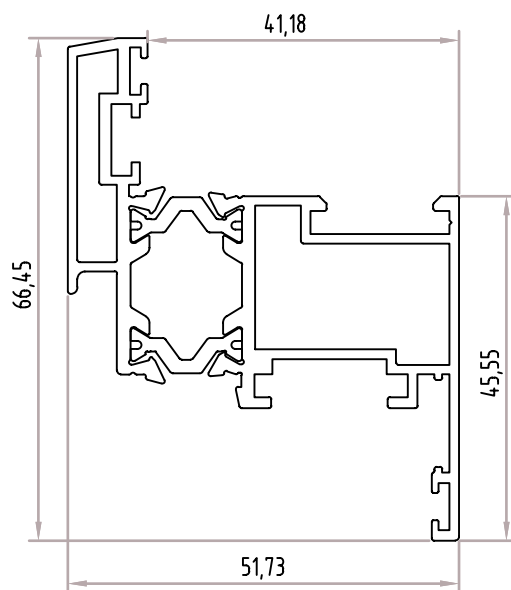
Perfil de Ligação
Perímetro: 0,28m



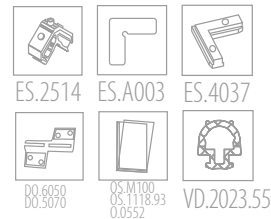
+E2292

Perfil de Ligação
Perímetro: 0,28m



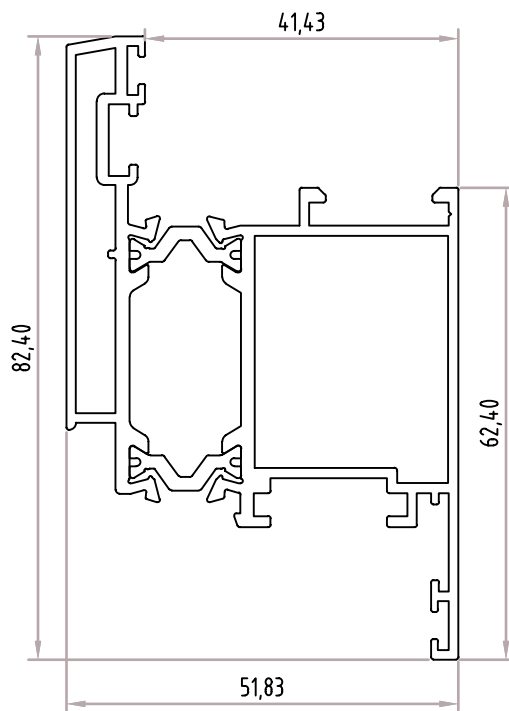


Acessórios

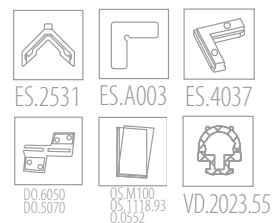


+E2213

Aro Móvel Reto Pequeno
Perímetro: 0,42m



Acessórios



+E2215

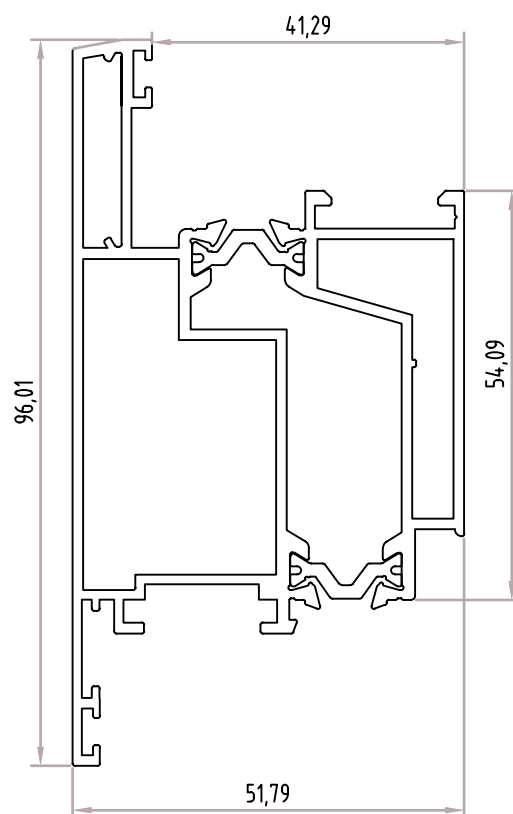
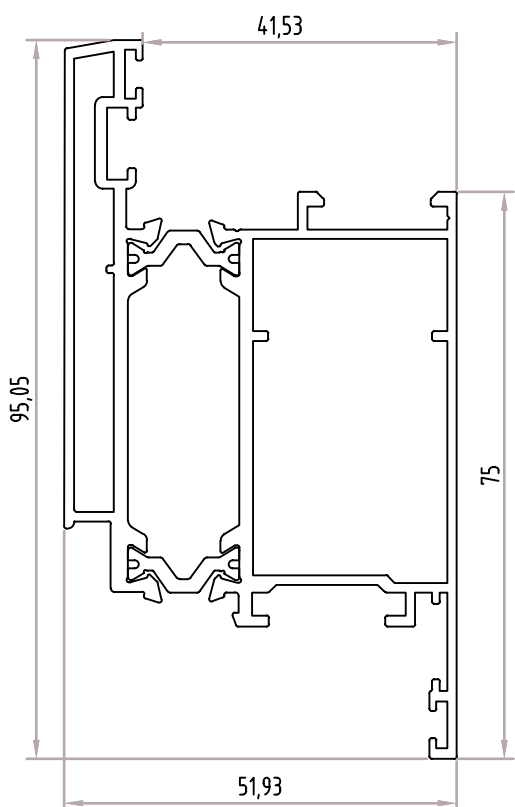
Aro Móvel Médio
Perímetro: 0,45m

| | | | | | | | |
|-----------------------------|-----------------------------|-----------------------------|-----------------------------|-----------------------------|-----------------------------|-----------------------------|----------------------------|
| +E2045 Caixa 35,2 | +E2014 Caixa 30,7 | +E2018 Caixa 28,7 | +E2015 Caixa 26,6 | +E2019 Caixa 23,8 | +E2016 Caixa 16,7 | +E2017 Caixa 13,7 | +E2217 Caixa 8,2 |
| | | | | | | | |

Acessórios



Acessórios

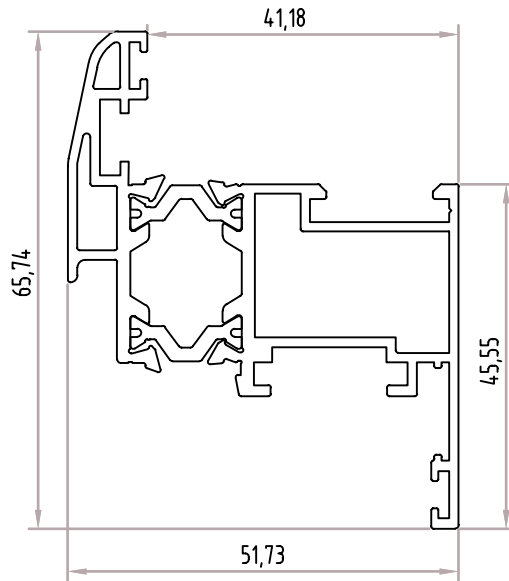


+E2235

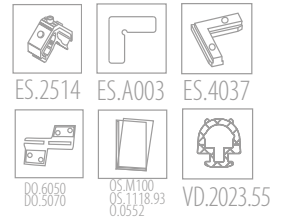
Aro Móvel Reto Grande
Perímetro: 0,53m

+E2227

Aro Móvel Reto
de Abertura Exterior
Perímetro: 0,38m

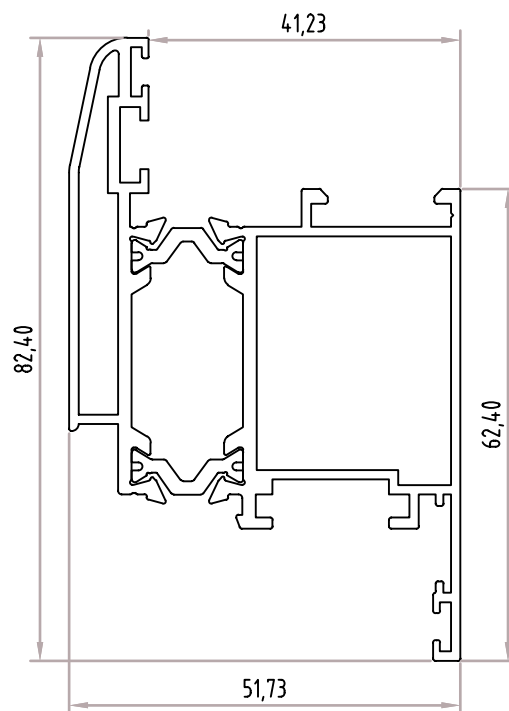


Accessórios

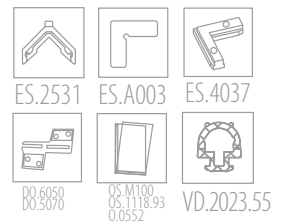


+E2226

Aro Móvel Elítico Pequeno
Perímetro: 0,59m



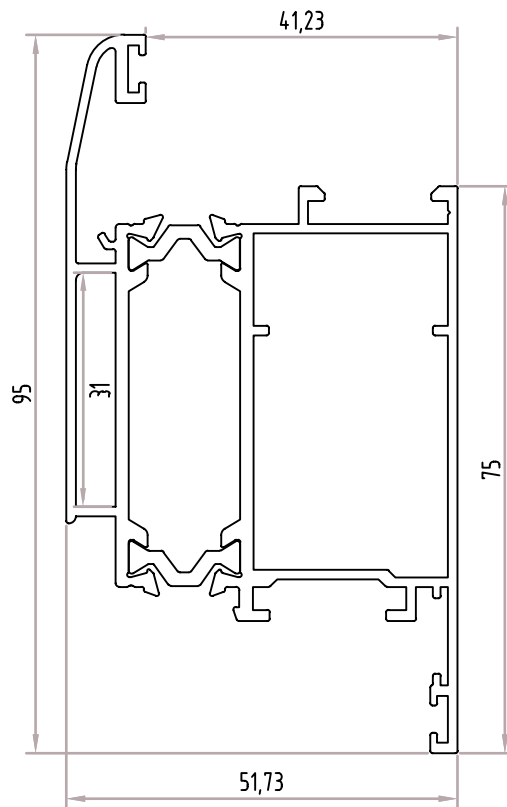
Accessórios



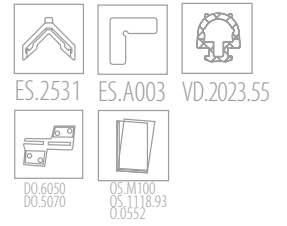
+E2216

Aro Móvel Elítico Médio
Perímetro: 0,43m

| | | | | | | | |
|-----------------------------|-----------------------------|-----------------------------|-----------------------------|-----------------------------|-----------------------------|-----------------------------|----------------------------|
| +E2045 Caixa 35,2 | +E2014 Caixa 30,7 | +E2018 Caixa 28,7 | +E2015 Caixa 26,6 | +E2019 Caixa 23,8 | +E2016 Caixa 16,7 | +E2017 Caixa 13,7 | +E2217 Caixa 8,2 |
| 6 | 10,5 | 12,5 | 14,6 | 17,4 | 24,6 | 27,5 | 33 |
| | | | | | | | |

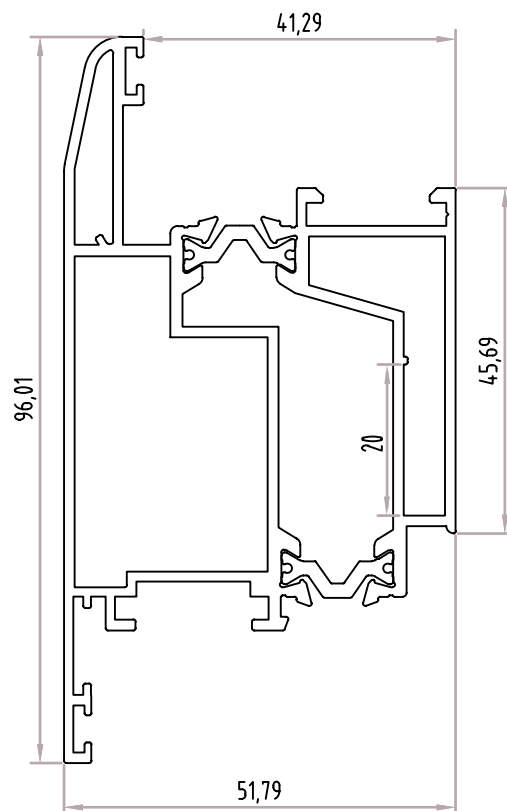


Acessórios



+E2211

Aro Móvel Elítico Grande
Perímetro: 0,50m

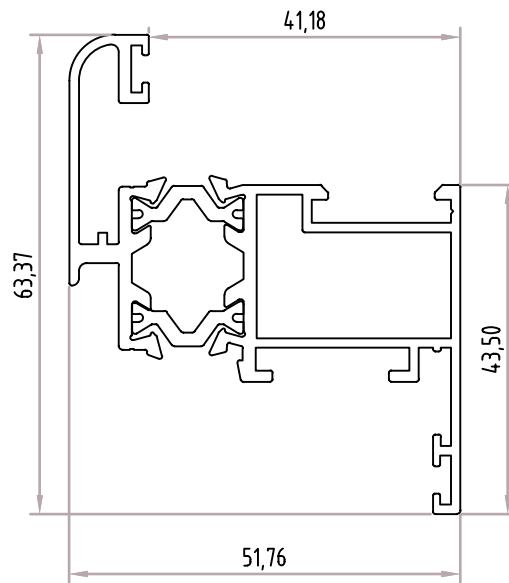


Acessórios

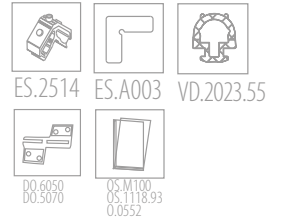


+E2207

Aro Móvel Elítico
de Abertura Exterior
Perímetro: 0,45m

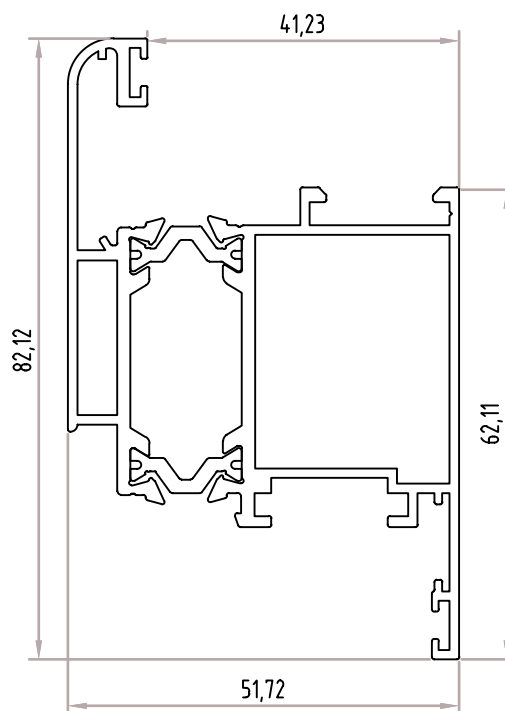


Acessórios

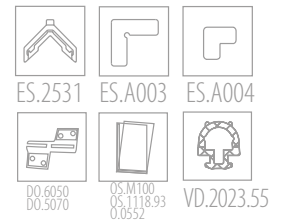


+E2204

Aro Móvel Pequeno
Redondo s/Furos
Perímetro: 0,43m



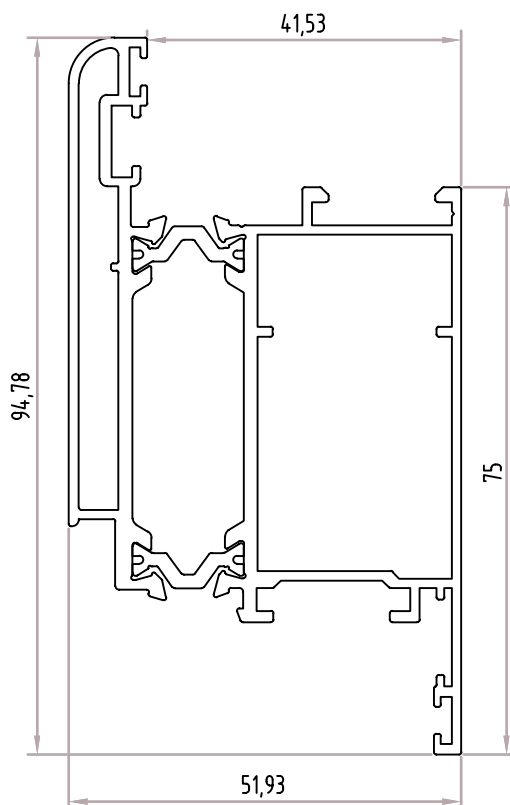
Acessórios



+E2224

Aro Móvel Curvo
Médio s/Furos
Perímetro: 0,50m

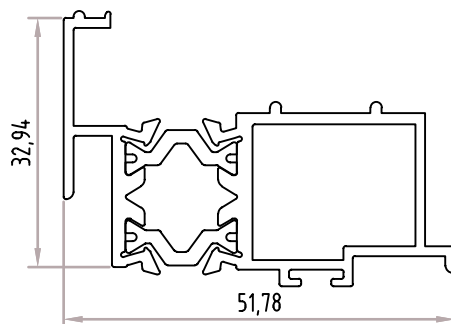
| | | | | | | | |
|-----------------------------|-----------------------------|-----------------------------|-----------------------------|-----------------------------|-----------------------------|-----------------------------|----------------------------|
| +E2045 Caixa 35,2 | +E2014 Caixa 30,7 | +E2018 Caixa 28,7 | +E2015 Caixa 26,6 | +E2019 Caixa 23,8 | +E2016 Caixa 16,7 | +E2017 Caixa 13,7 | +E2217 Caixa 8,2 |
| 6 | 10,5 | 12,5 | 14,6 | 17,4 | 24,6 | 27,5 | 33 |
| | | | | | | | |



+E2225

Aro Móvel Curvo
Grande c/Furos
Perímetro: 0,50m

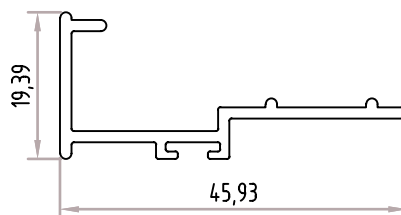
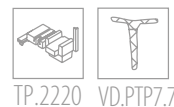
Acessórios



+E2220

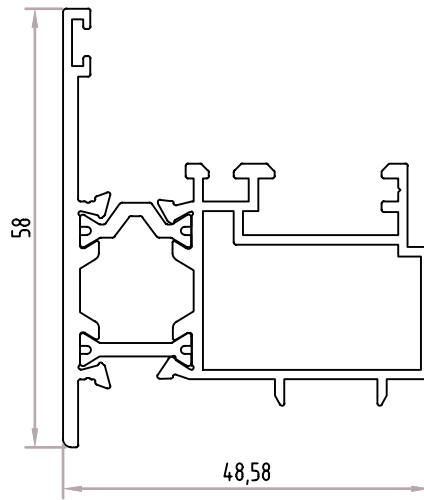
Bite de Porta
Perímetro: 0,30m

Acessórios



+E2219

Remate Fundo de Porta
Perímetro: 0,16m

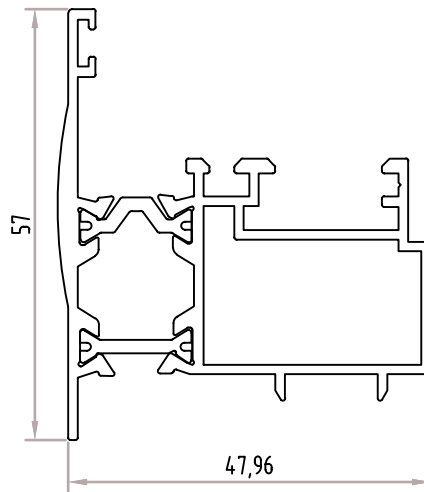


Acessórios



+E2250

Inversor
Perímetro: 0,35m

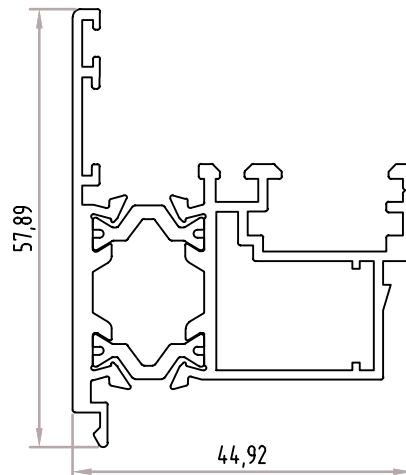


Acessórios



+E2249

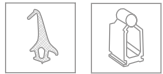
Inversor
Perímetro: 0,35m



+E2247

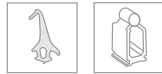
Inversor de Aro Fixo
Perímetro: 0,34m

Acessórios

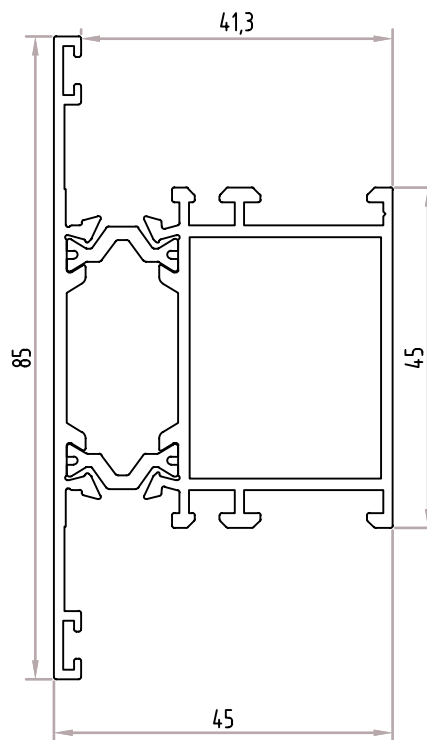
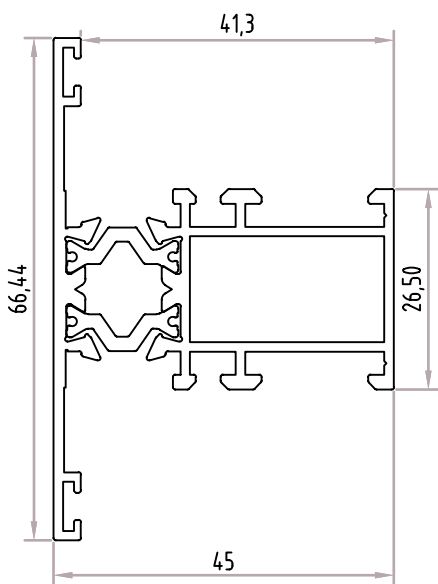


VD.6000 UN.2000.PQ

Acessórios



VD.6000 UN.2000.GR



+E2201

Travessa Pequena
Perímetro: 0,40m

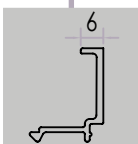
+E2251

Travessa Média
Perímetro: 0,43m

+E2045

Caixa 35,2

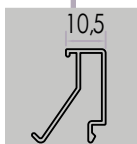
6



+E2014

Caixa 30,7

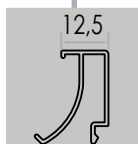
10,5



+E2018

Caixa 28,7

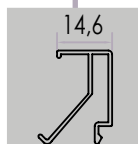
12,5



+E2015

Caixa 26,6

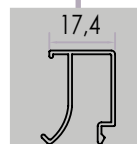
14,6



+E2019

Caixa 23,8

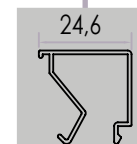
17,4



+E2016

Caixa 16,7

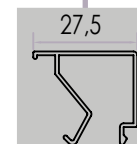
24,6



+E2017

Caixa 13,7

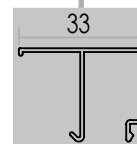
27,5



+E2217

Caixa 8,2

33

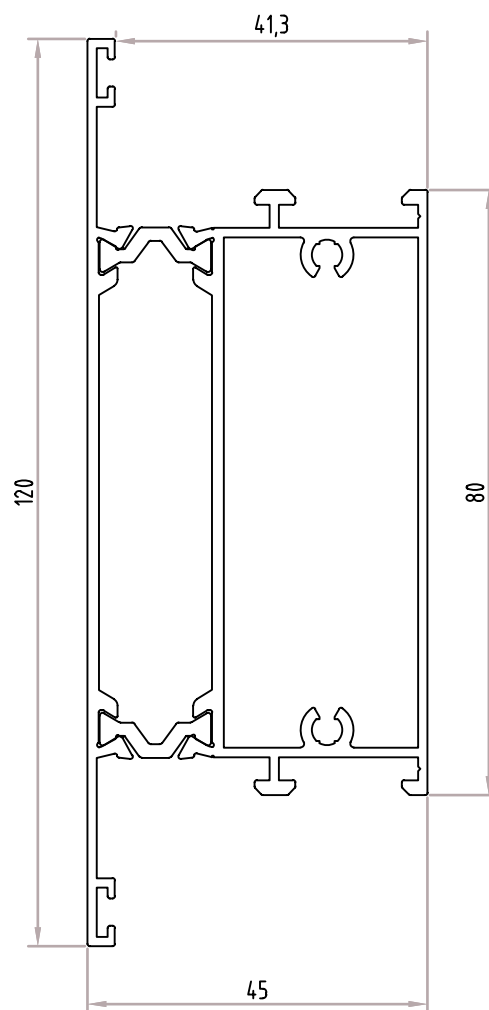
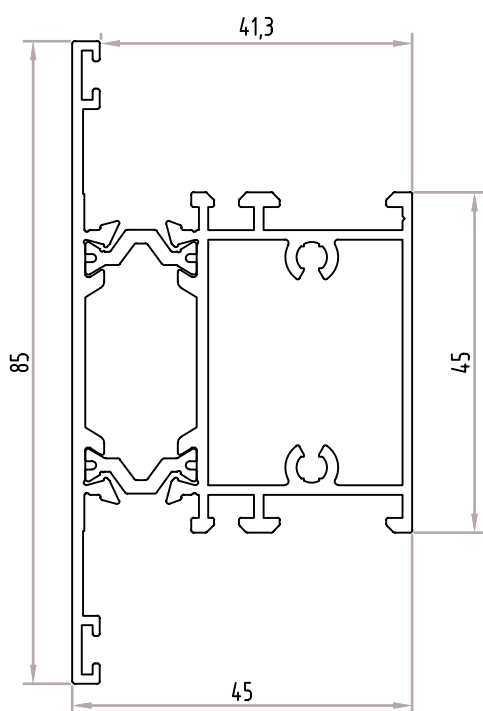




Acessórios



VD.6000

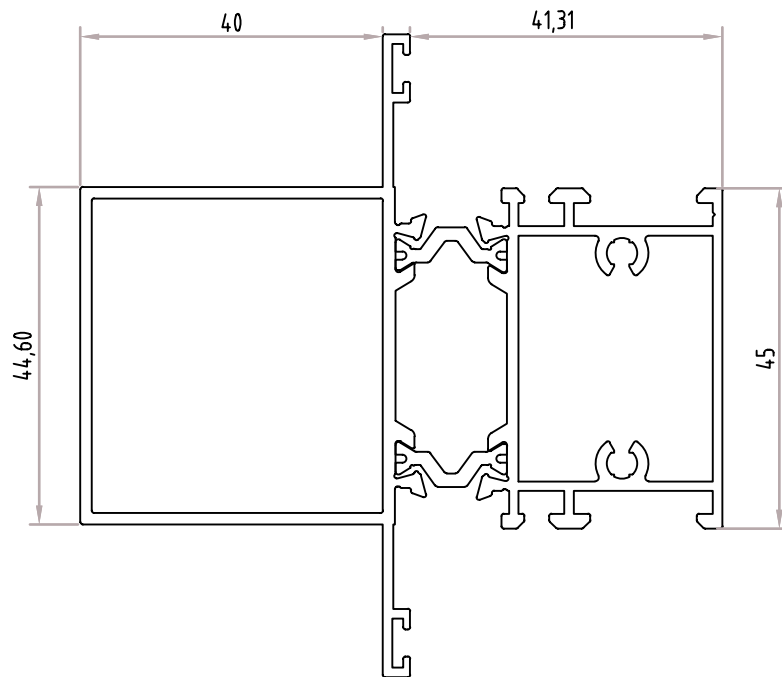


+E2239

Travessa Média c/Olhais
Perímetro: 0,45m

+E2212

Travessa Grande
Perímetro: 0,50m



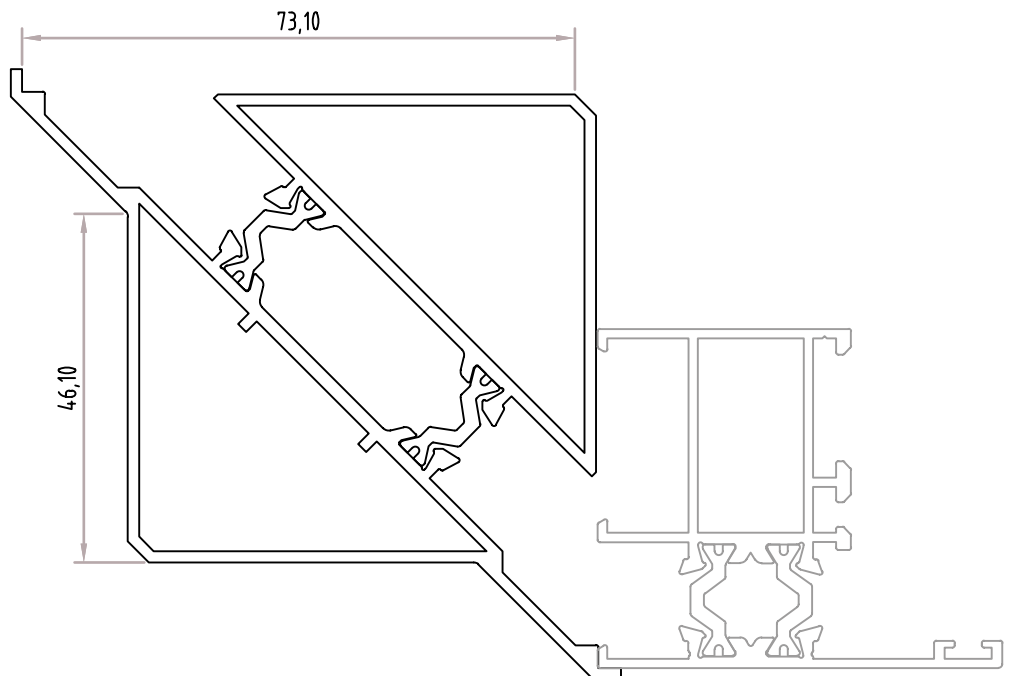
Acessórios



VD.6000

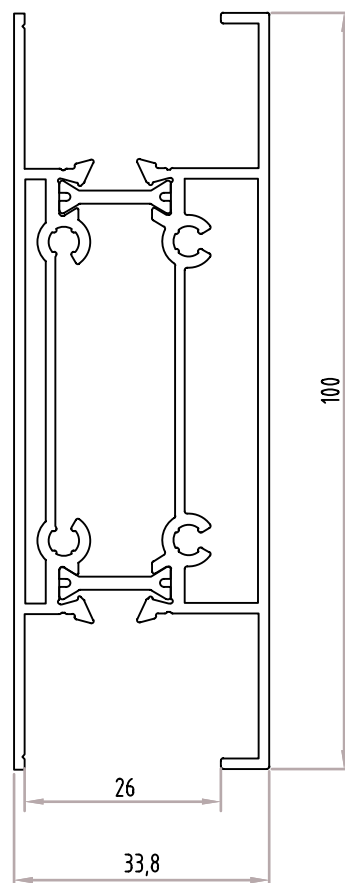
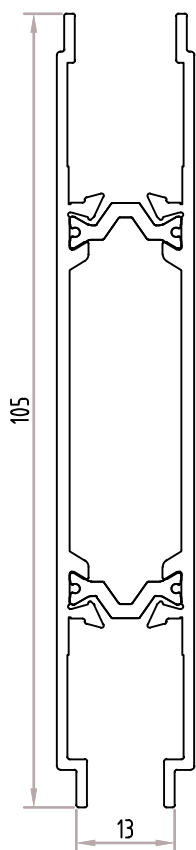
+E2238

Travessa Tê c/Reforço
Perímetro: 0,45m



+E2293

Canto de Ligação
Perímetro: 0,49m



+E2230X

Almofada
Perímetro: 0,50m

+E2255X

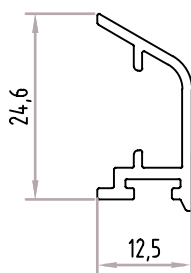
Almofada s/Bite
Perímetro: 0,45m



Acessórios

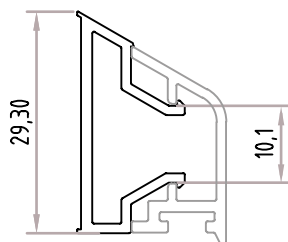


TP.PING



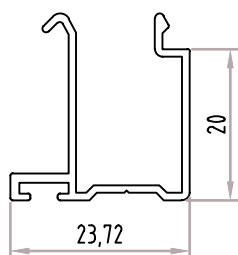
+E2104

Pingadeira
Perímetro: 0,11m



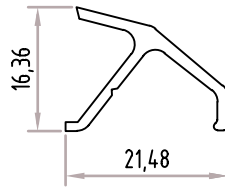
+E2103

Clip
Perímetro: 0,14m



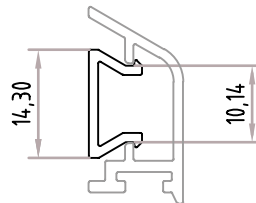
+E2013

Bite p/Almofada
Perímetro: 0,10m



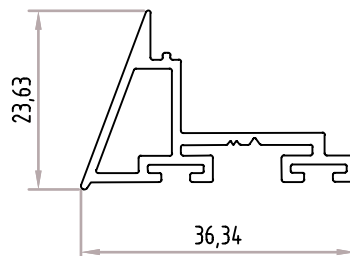
+E2107

Pingadeira
Perímetro: 0,09m



+E2103/C

Clip
Perímetro: 0,06m

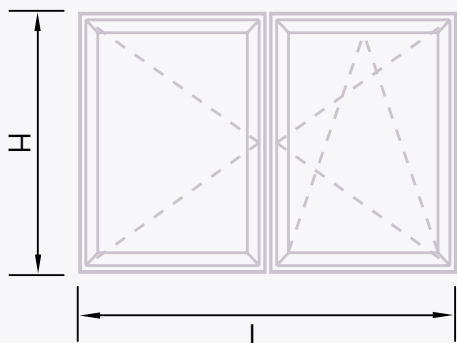


+S3843

Pingadeira
Perímetro: 0,16m

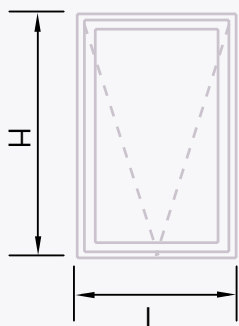
Medidas de Corte +E2200

Janela de Abrir de 2 Folhas



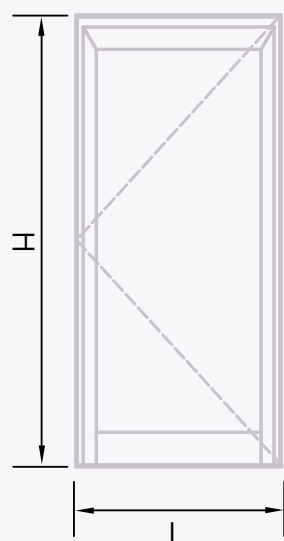
| Perfil | Descrição | Corte | Quantidade | Medidas |
|--------|-----------|-------|------------|----------------------|
| +E2208 | Aro Fixo | | 2 + 2 | H ou L |
| +E2215 | Aro Móvel | | 4 4 | H - 78 (L-84) / 2 |
| +E2250 | Inversor | | 1 | H - 138 |

Janela Projetante



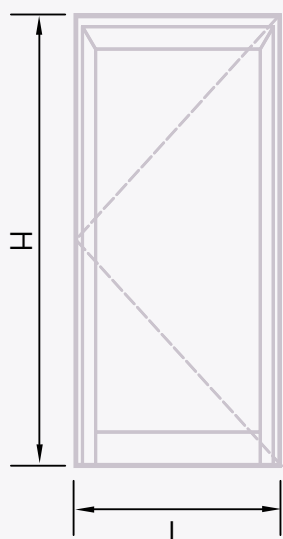
| Perfil | Descrição | Corte | Quantidade | Medidas |
|--------|-----------|-------|------------|------------------|
| +E2208 | Aro Fixo | | 2 + 2 | H ou L |
| +E2227 | Aro Móvel | | 2 2 | H - 78 L - 78 |

Porta de Abrir de 1 Folha



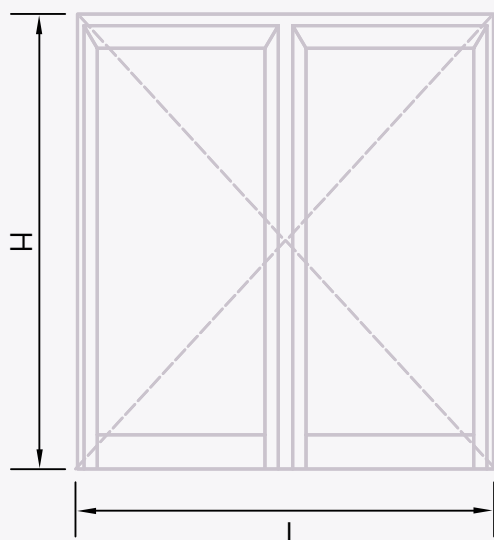
| Perfil | Descrição | Corte | Quantidade | Medidas |
|--------|-----------|-------|------------|------------------|
| +E2208 | Aro Fixo | | 2 1 | H L |
| +E2225 | Aro Móvel | | 2 1 | H - 45 L - 78 |
| +E2212 | Travessa | | 1 | L - 22 |
| +E2204 | Aro Móvel | | 1 | L - 78 |

Porta de Abrir de 1 Folha



| Perfil | Descrição | Corte | Quantidade | Medidas |
|--------|-----------|-------|------------|------------------|
| +E2208 | Aro Fixo | | 2 1 | H L |
| +E2225 | Aro Móvel | | 2 2 | H - 57 L - 78 |
| +E2220 | Bite | | 1 | L - 78 |
| +S5005 | - | | 1 | L - 91 |

Porta de Abrir de 2 Folhas



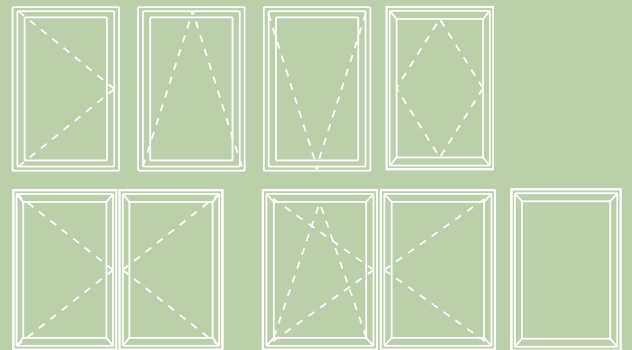
| Perfil | Descrição | Corte | Quantidade | Medidas |
|--------|-----------|-------|------------|----------------------|
| +E2208 | Aro Fixo | | 2 1 | H L |
| +E2225 | Aro Móvel | | 4 2 | H - 45 (L/84) - 2 |
| +E2212 | Travessa | | 2 | (L - 367) / 2 |
| +E2250 | Inversor | | 1 | H - 75 |



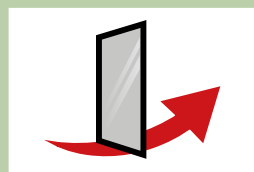
+E2200X

(Câmara Europeia
Corte Térmico 55/60mm)

Tipologias

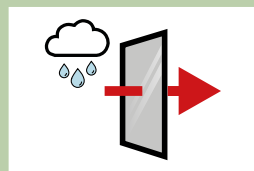


Desempenho do Sistema +E2000
com vidro $U_g = 0,700 \text{ W/m}^2\text{K}$



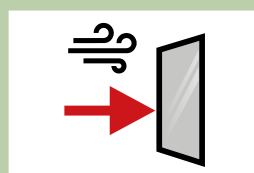
Permeabilidade ao Ar

3
Classe
(norma de ensaio EN 1026)



Estanquidade à Água

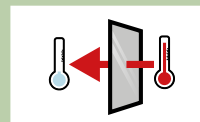
7A
Classe
(norma de ensaio EN 1027)



Resistência ao Vento

C5
Classe
(norma de ensaio EN 12211)

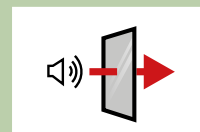
Coeficiente de Transmissão Térmica



Transmissão Térmica U_w :

1,35 $\text{W/m}^2\text{K}$

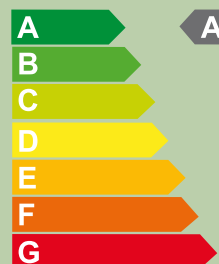
Coeficiente de Atenuação Acústica

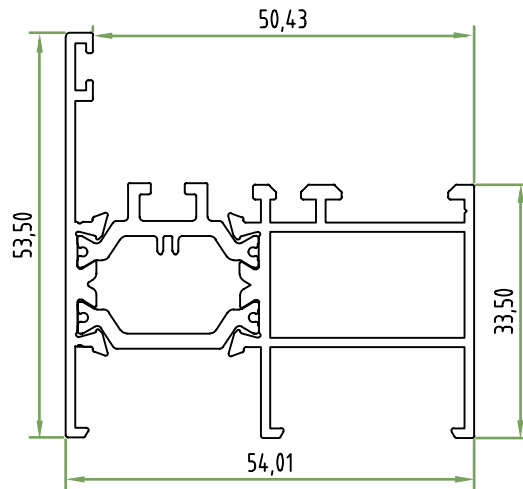


Atenuação Acústica $R_w (C, C_{tr})$:

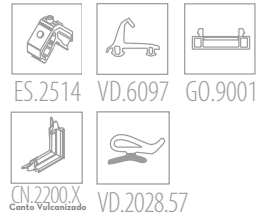
37 (-2, -6)

Sistema de Etiquetagem Energética de Produtos



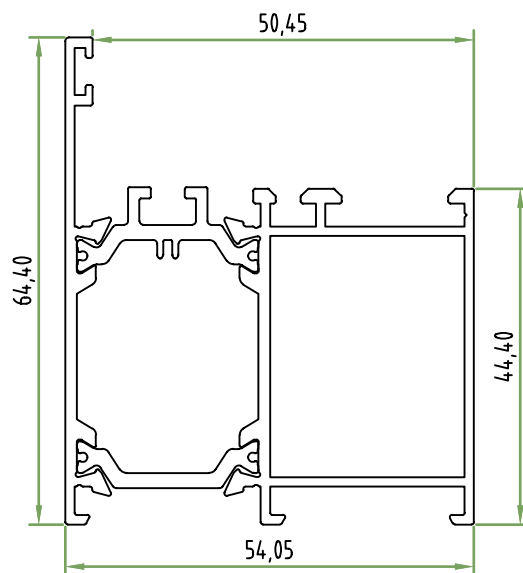


Acessórios

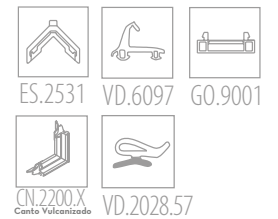


+E2240X

Aro Fixo Médio
Perímetro: 0,35m

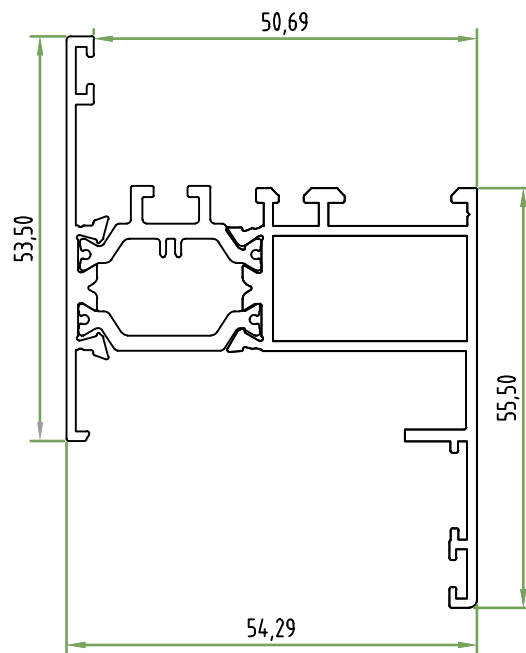


Acessórios



+E2208X

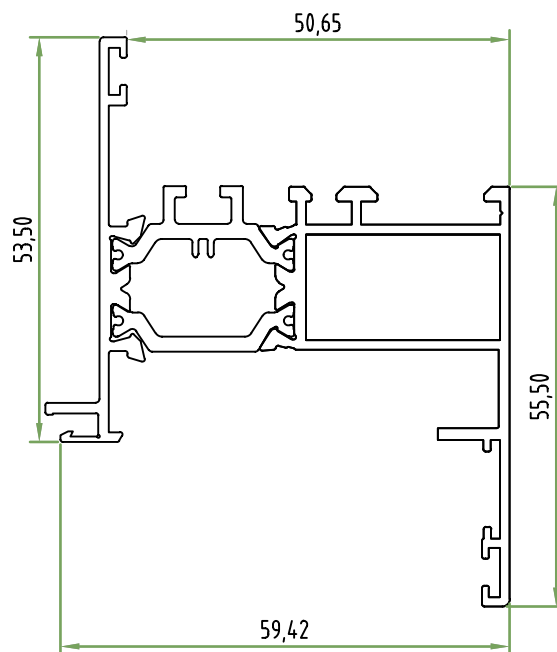
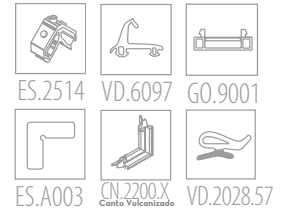
Aro Fixo Grande
Perímetro: 0,41m



+E2242X

Aro Fixo c/Remate Interior
Perímetro: 0,42m

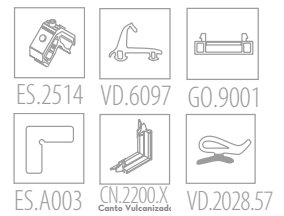
Acessórios

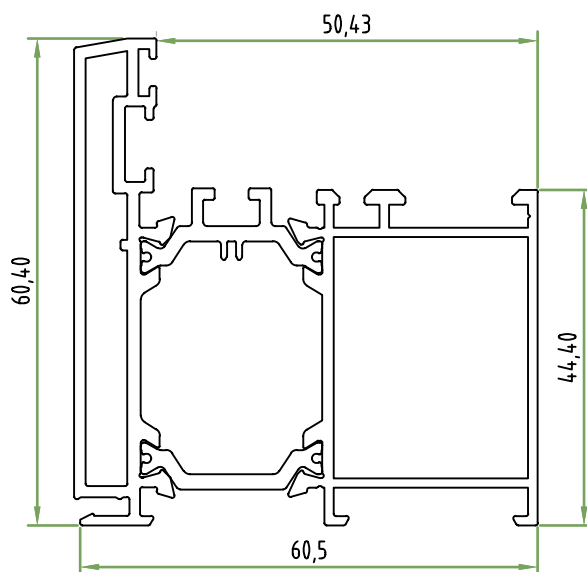


+E2243X

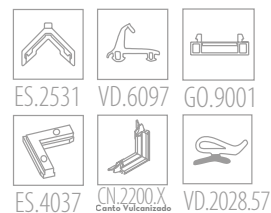
Aro Fixo Pequeno c/Remate Interior e Clip Exterior
Perímetro: 0,45m

Acessórios



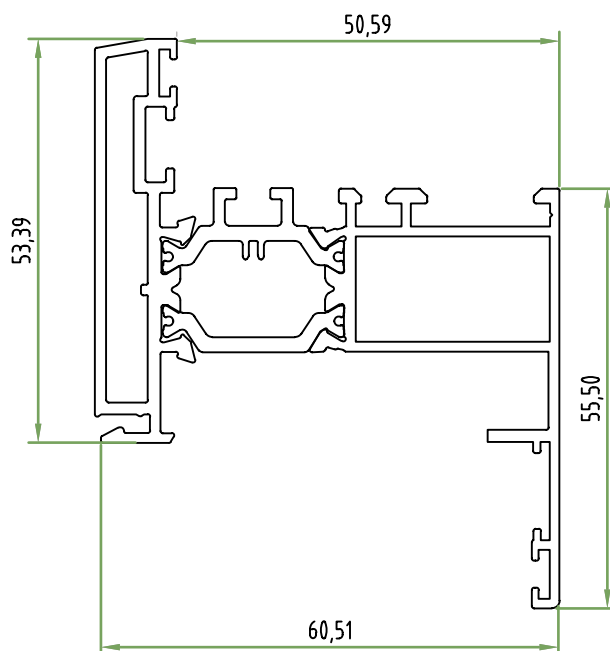


Acessórios



+E2214X

Aro Fixo Grande Reforçado
Perímetro: 0,38m

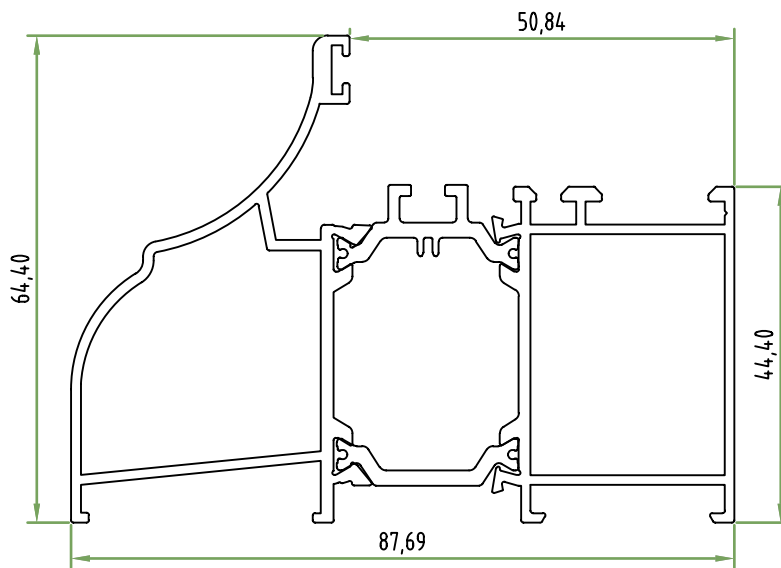


Acessórios



+E2244X

Aro Fixo Pequeno Reforçado
c/ Remate Interior e Clip Exterior
Perímetro: 0,43m

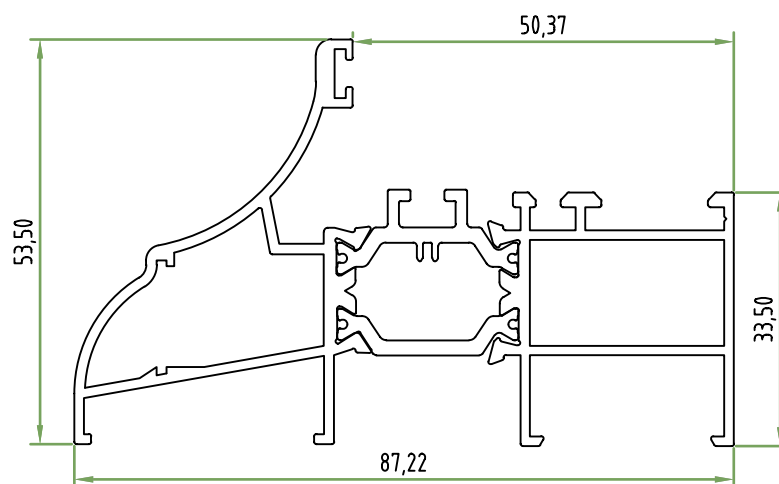


Acessórios



+E2267X

Aro Fixo Rústico Grande
Perímetro: 0,46m



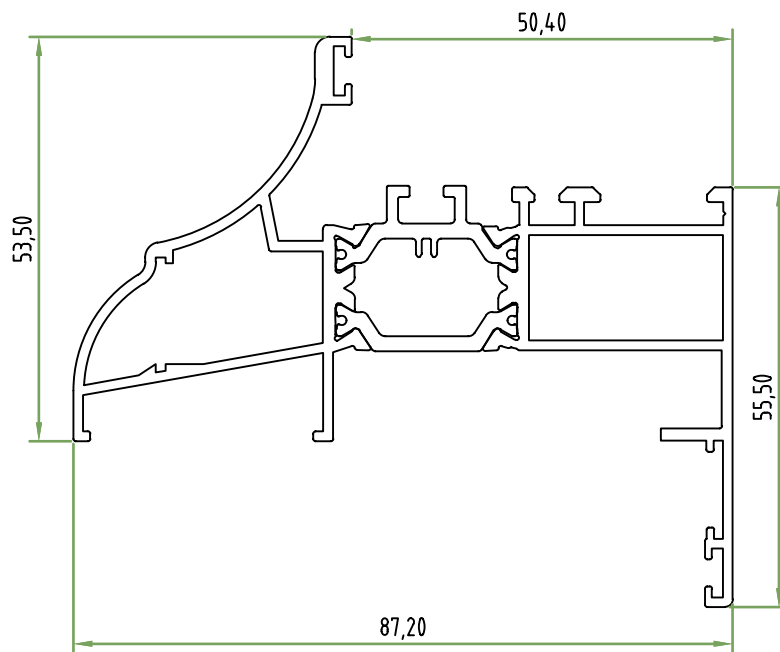
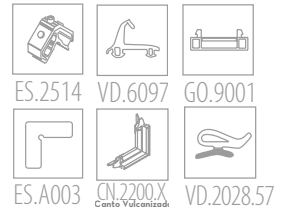
Acessórios



+E2265X

Aro Fixo Rústico Pequeno
Perímetro: 0,42m

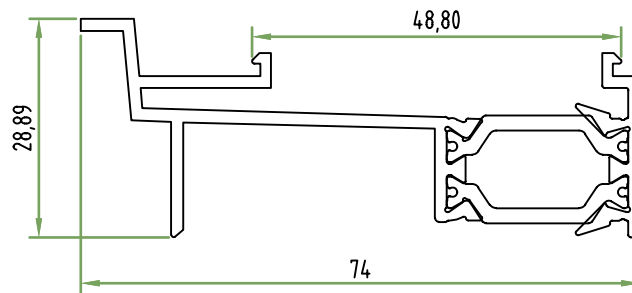
Acessórios



+E2266X

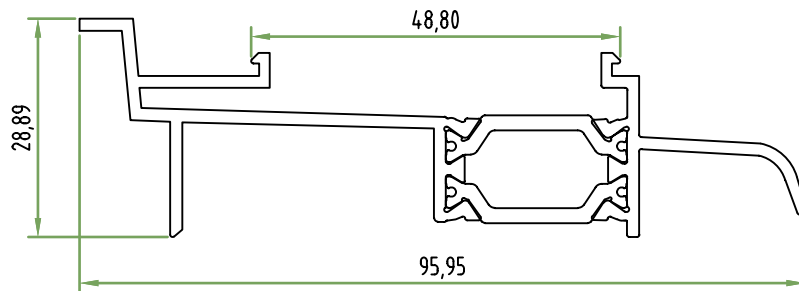
Aro Fixo Rústico Pequeno
c/Remate Interior
Perímetro: 0,47m

| | | | | | | | |
|-----------------------------|---------------------------|-----------------------------|-----------------------------|-----------------------------|---------------------------|---------------------------|-----------------------------|
| +E2045 Caixa 44,5 | +E2014 Caixa 40 | +E2018 Caixa 38,1 | +E2015 Caixa 35,9 | +E2019 Caixa 33,1 | +E2016 Caixa 26 | +E2017 Caixa 23 | +E2217 Caixa 17,5 |
| 6 | 10,5 | 12,5 | 14,5 | 17,4 | 24,5 | 27,5 | 33 |
| | | | | | | | |



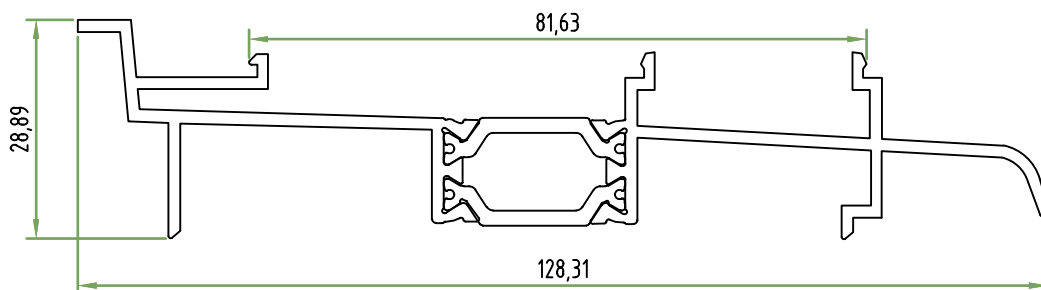
+E2262X

Soleira de Condensação
Perímetro: 0,30m



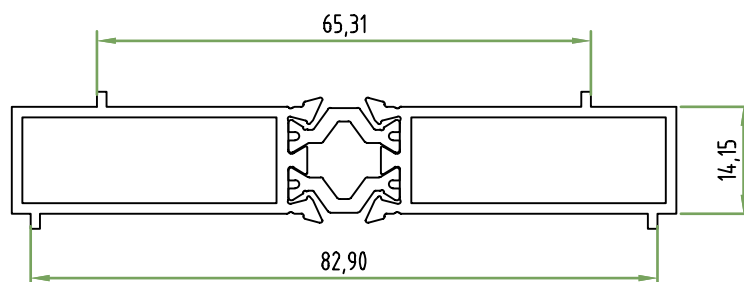
+E2263X

Soleira de Condensação
Perímetro: 0,39m



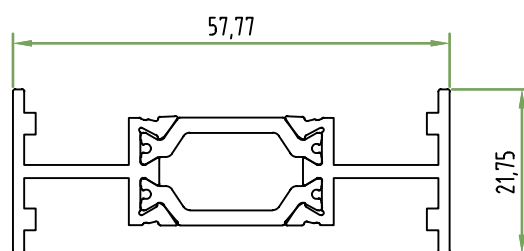
+E2264X

Soleira de Condensação
Perímetro: 0,47m



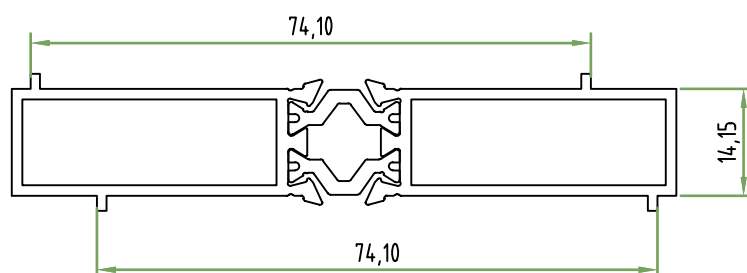
+E2291X

Ligação de Séries
Perímetro: 0,28m



+E2290X

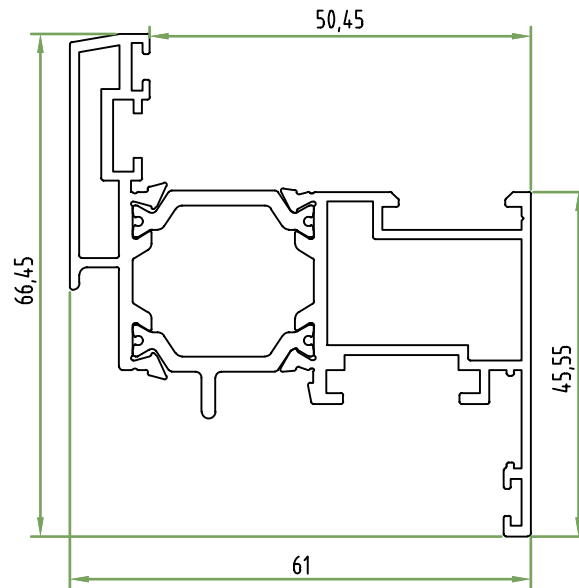
Ligação de Aros Fixos
Perímetro: 0,21m



+E2292X

Ligação de Séries
Perímetro: 0,28m

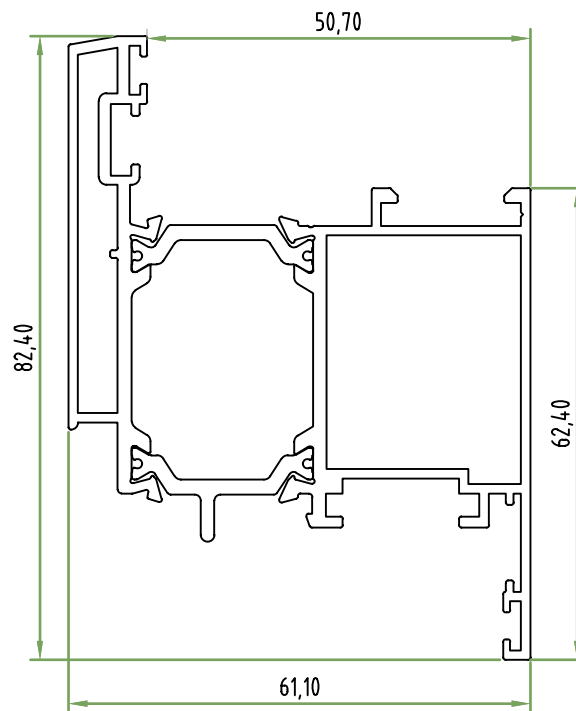
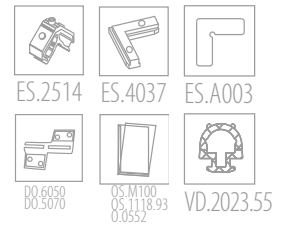




+E2213X

Aro Móvel Pequeno Reto
Perímetro: 0,42m

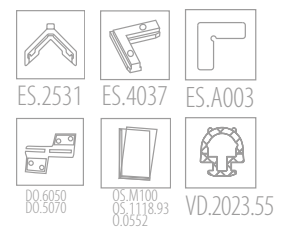
Acessórios



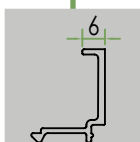
+E2215X

Aro Móvel Médio Reto
Perímetro: 0,45m

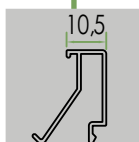
Acessórios



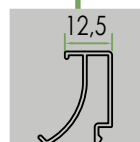
+E2045
Caixa 44,5



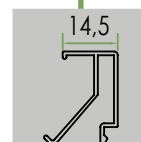
+E2014
Caixa 40



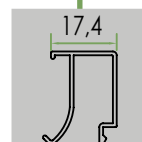
+E2018
Caixa 38,1



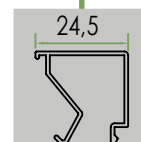
+E2015
Caixa 35,9



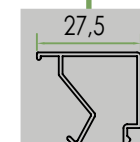
+E2019
Caixa 33,1



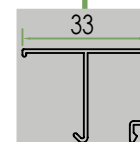
+E2016
Caixa 26



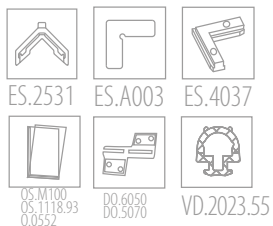
+E2017
Caixa 23



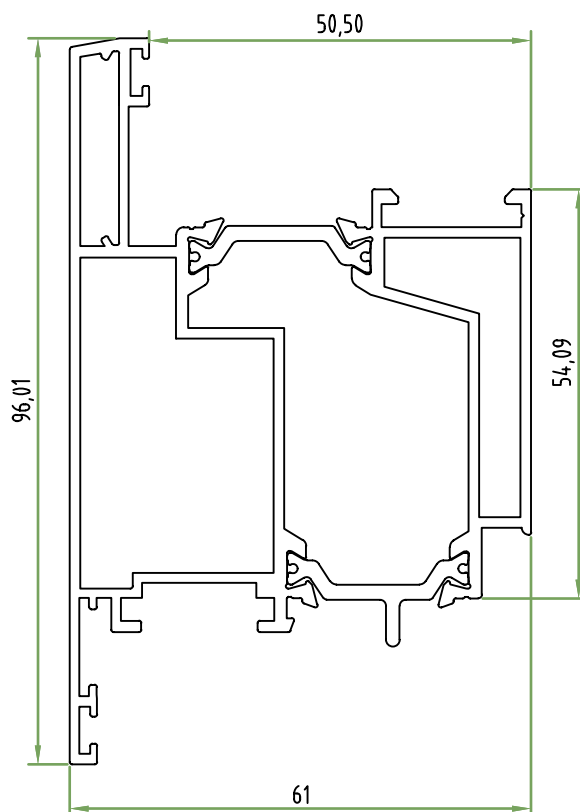
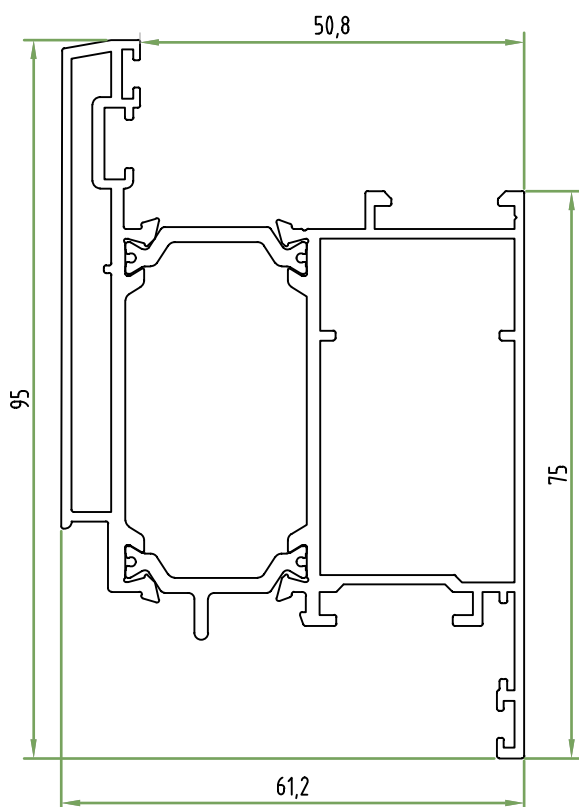
+E2217
Caixa 17,5



Acessórios



Acessórios

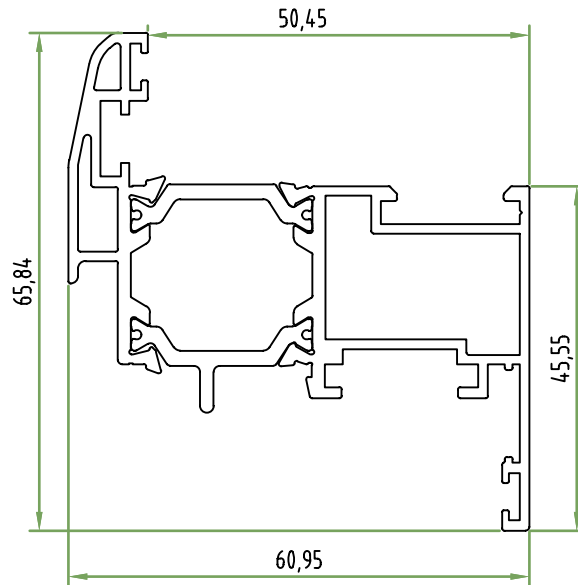


+E2235X

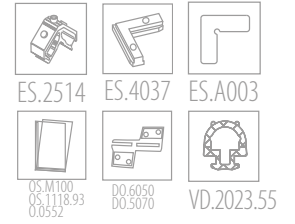
Aro Móvel Reto Grande
Perímetro: 0,53m

+E2227X

Aro Móvel Reto
de Abertura Exterior
Perímetro: 0,38m

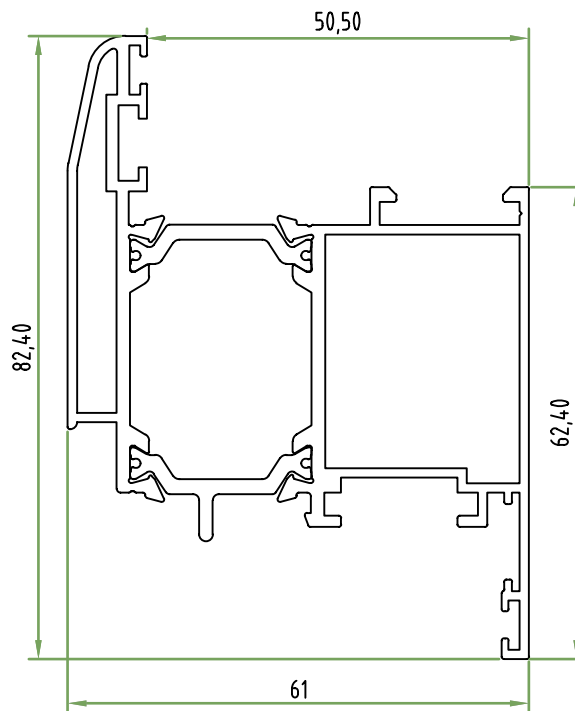


Acessórios

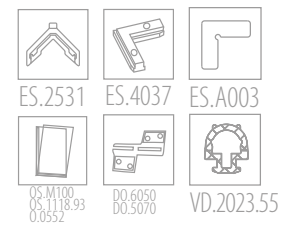


+E2226X

Aro Móvel Elítico Pequeno
Perímetro: 0,38m



Acessórios

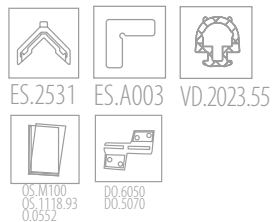


+E2216X

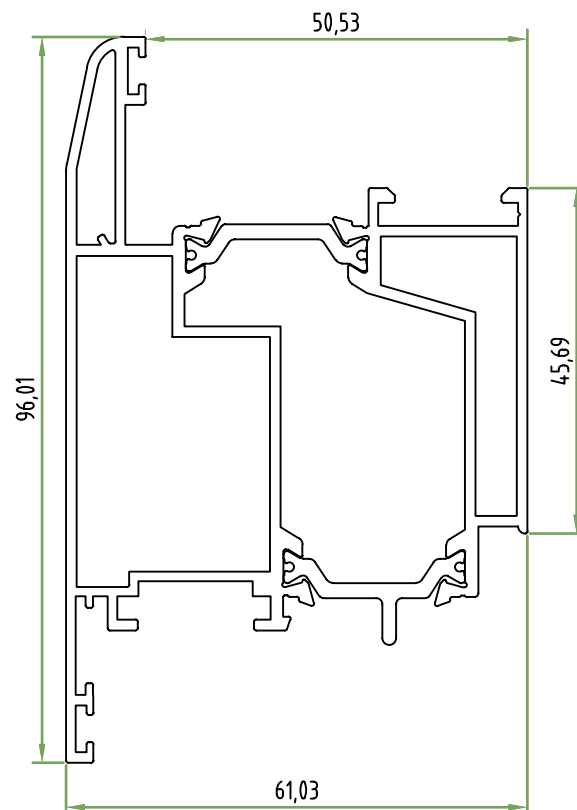
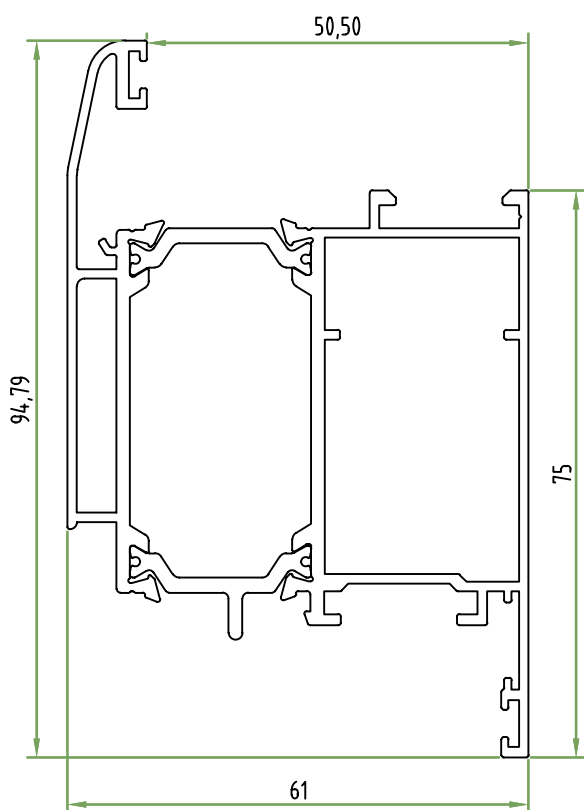
Aro Móvel Elítico Médio
Perímetro: 0,43m

| | | | | | | | |
|-----------------------------|---------------------------|-----------------------------|-----------------------------|-----------------------------|---------------------------|---------------------------|-----------------------------|
| +E2045 Caixa 44,5 | +E2014 Caixa 40 | +E2018 Caixa 38,1 | +E2015 Caixa 35,9 | +E2019 Caixa 33,1 | +E2016 Caixa 26 | +E2017 Caixa 23 | +E2217 Caixa 17,5 |
| 6 | 10,5 | 12,5 | 14,5 | 17,4 | 24,5 | 27,5 | 33 |

Acessórios



Acessórios



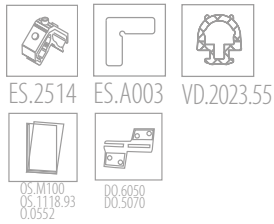
+E2211X

Aro Móvel Elítico Grande
Perímetro: 0,50m

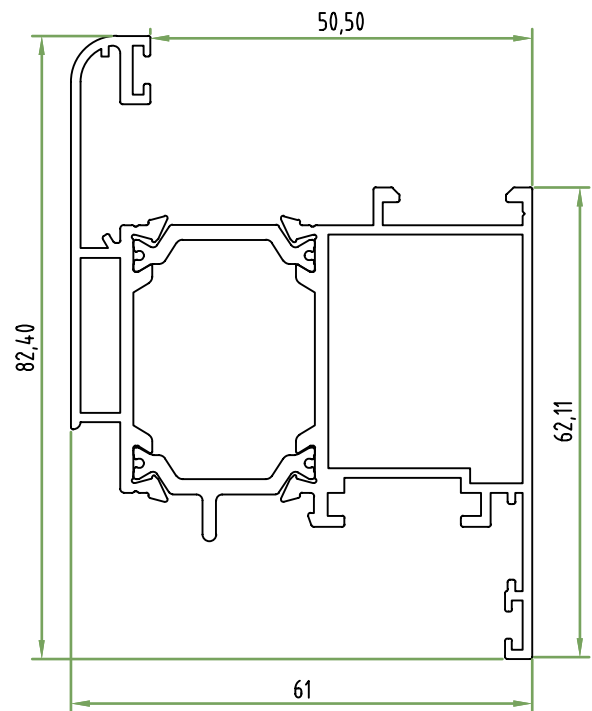
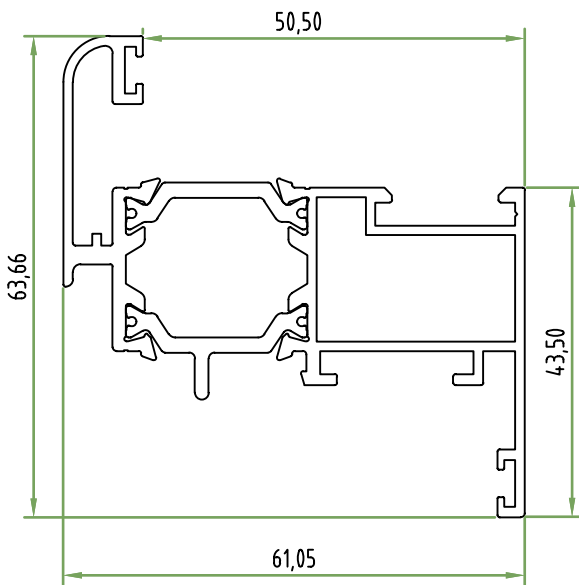
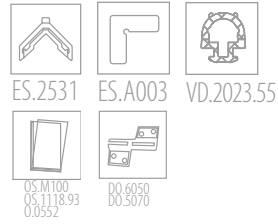
+E2207X

Aro Móvel Elítico
de Abertura Exterior
Perímetro: 0,45m

Acessórios



Acessórios



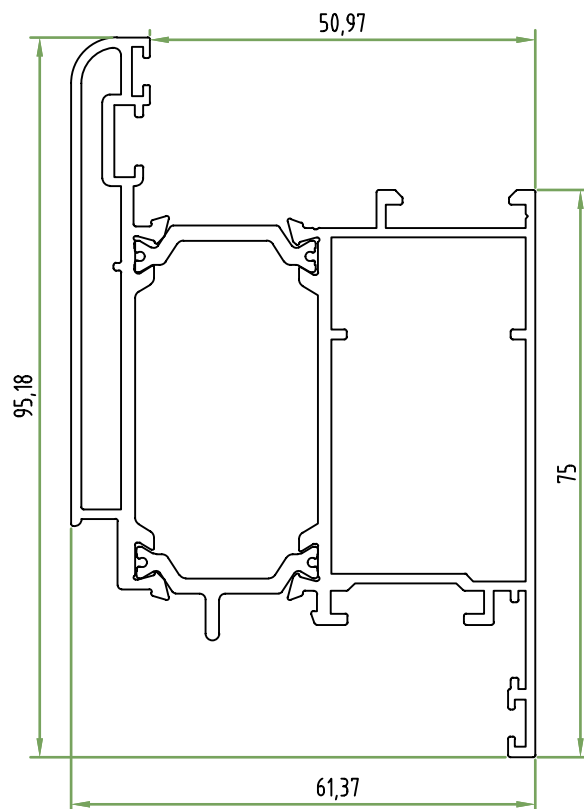
+E2204X

Aro Móvel Curvo Pequeno
Perímetro: 0,43m

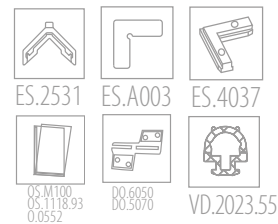
+E2224X

Aro Móvel Curvo Médio
Perímetro: 0,50m

| | | | | | | | |
|-----------------------------|---------------------------|-----------------------------|-----------------------------|-----------------------------|---------------------------|---------------------------|-----------------------------|
| +E2045 Caixa 44,5 | +E2014 Caixa 40 | +E2018 Caixa 38,1 | +E2015 Caixa 35,9 | +E2019 Caixa 33,1 | +E2016 Caixa 26 | +E2017 Caixa 23 | +E2217 Caixa 17,5 |
| 6 | 10,5 | 12,5 | 14,5 | 17,4 | 24,5 | 27,5 | 33 |

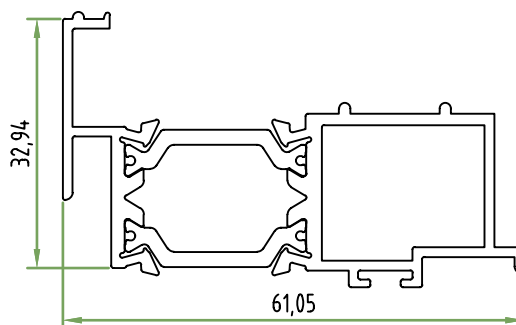


Acessórios

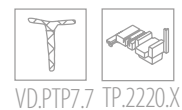


+E2225X

Aro Móvel Curvo Grande
Perímetro: 0,50m

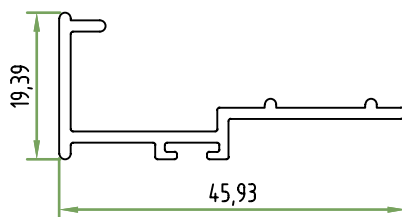


Acessórios



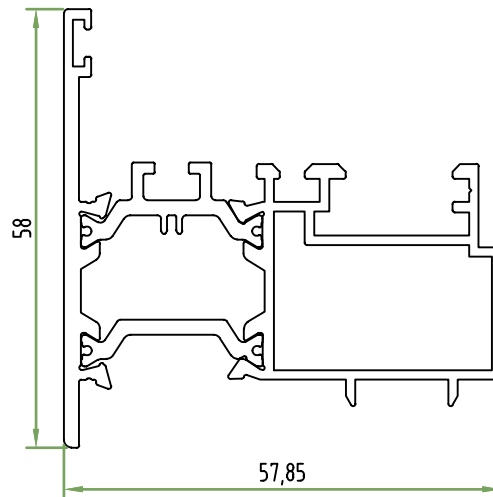
+E2220X

Remate Fundo Porta
Perímetro: 0,30m

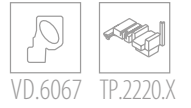


+E2219

Remate Fundo Porta Simples
Perímetro: 0,16m

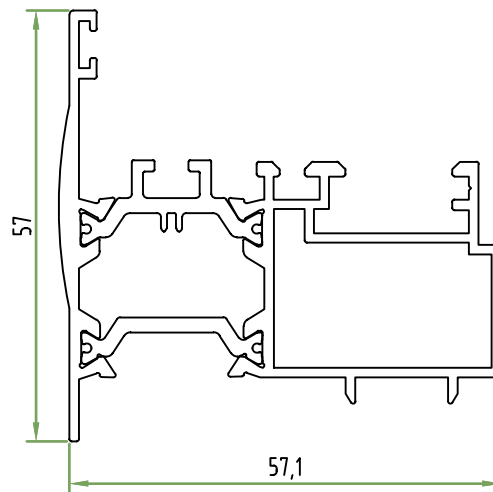


Acessórios

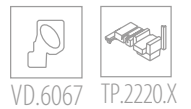


+E2250X

Inversor
Perímetro: 0,35m

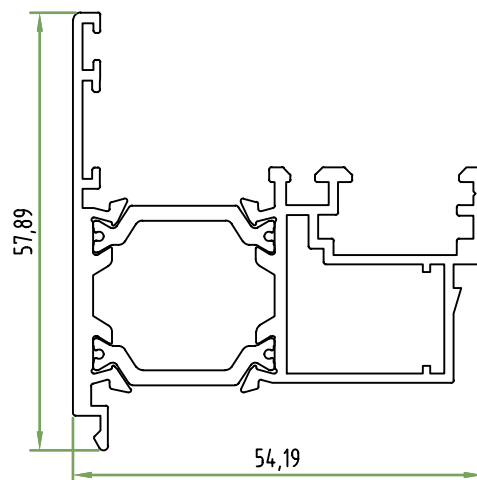


Acessórios



+E2249X

Inversor
Perímetro: 0,35m



Acessórios



+E2247X

Inversor de Aro Fixo
Perímetro: 0,34m

Acessórios



VD.6097



UN.2000.PQ

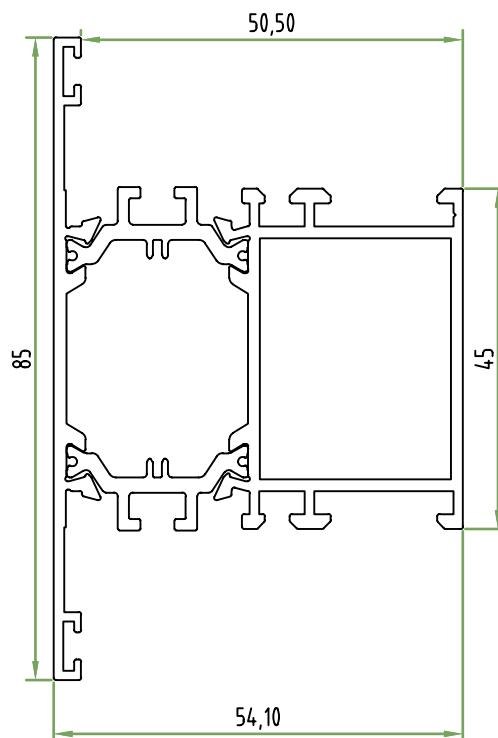
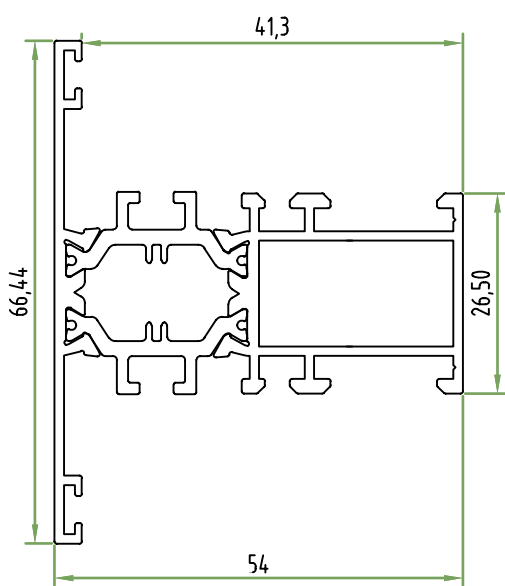
Acessórios



VD.6097



UN.2000.GR



+E2201X

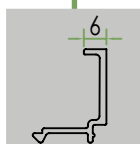
Travessa Pequena
Perímetro: 0,40m

+E2251X

Travessa Média
Perímetro: 0,43m

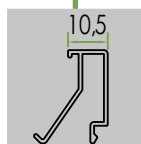
+E2045

Caixa 44,5



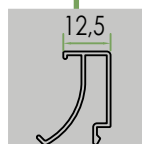
+E2014

Caixa 40



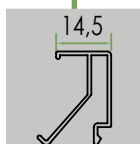
+E2018

Caixa 38,1



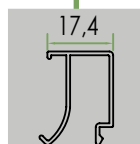
+E2015

Caixa 35,9



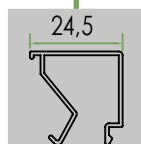
+E2019

Caixa 33,1



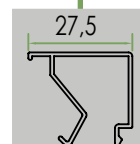
+E2016

Caixa 26



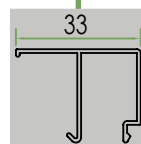
+E2017

Caixa 23



+E2217

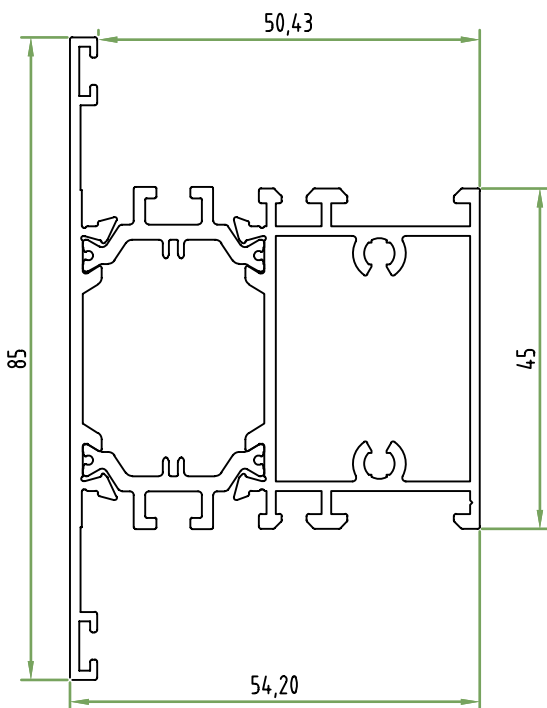
Caixa 17,5



Acessórios

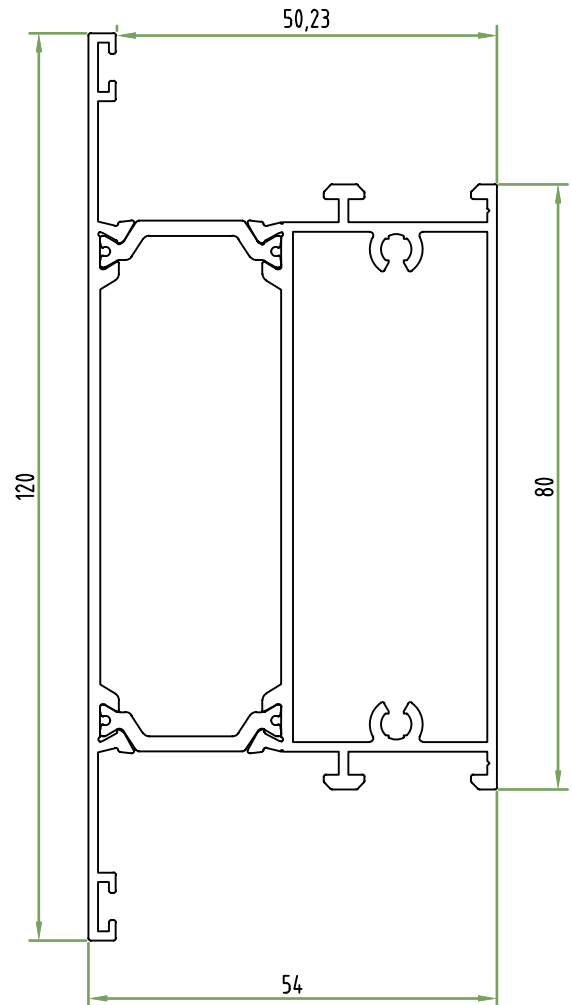


VD.6097



+E2239X

Travessa Média c/Olhais
Perímetro: 0,45m



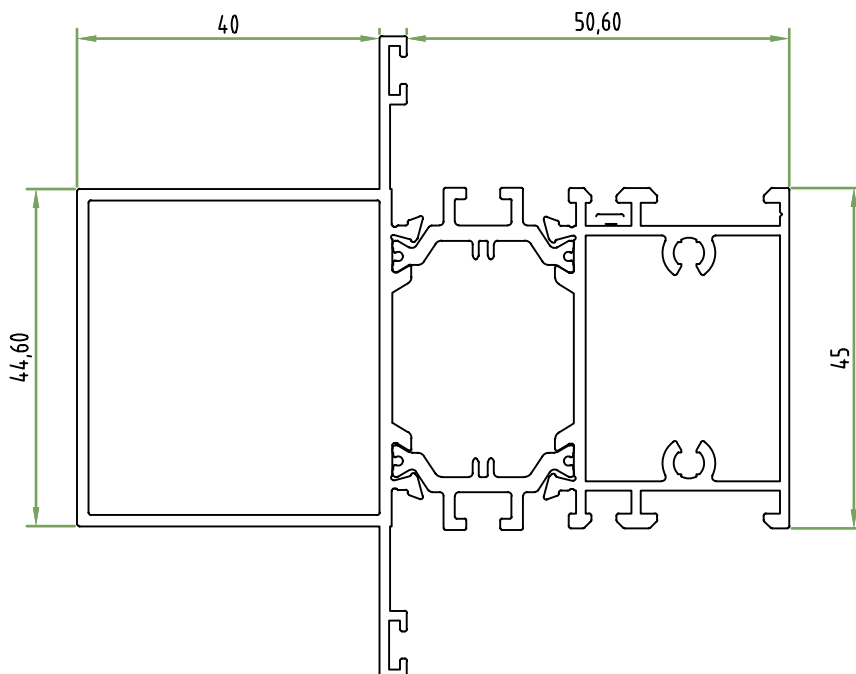
+E2212X

Almofada Central
Perímetro: 0,50m

Acessórios

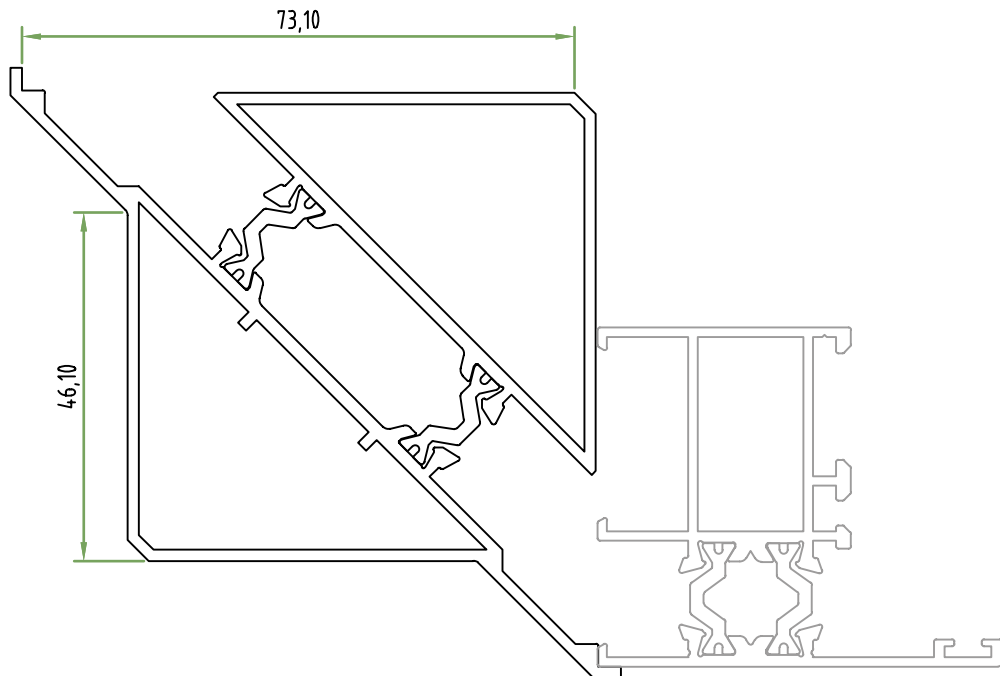


VD.6097



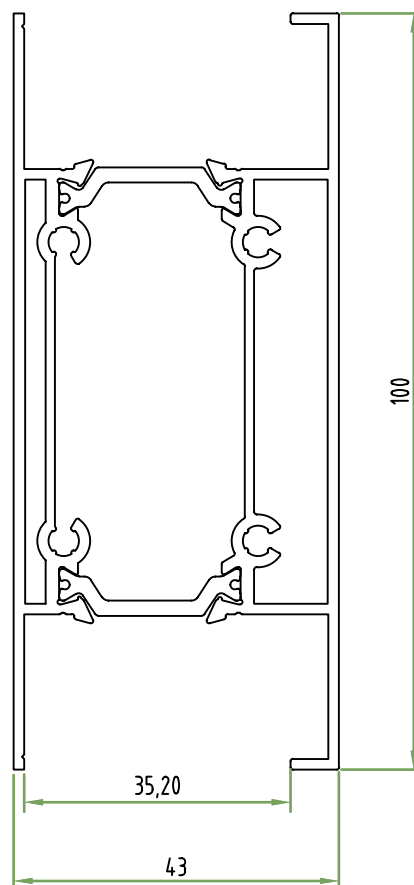
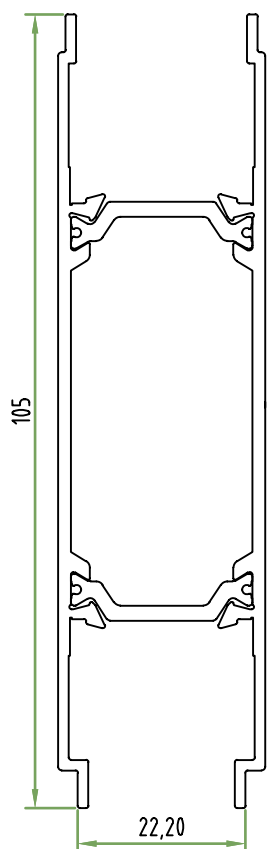
+E2238X

Travessa Média c/Reforço
Perímetro: 0,45m



+E2293

Canto de Ligação de Séries 90°
Perímetro: 0,49m



+E2230X

Almofada/Chapa
Perímetro: 0,50m

+E2255X

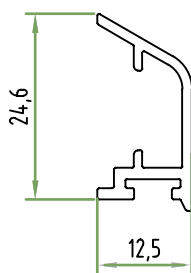
Almofada s/Bite
Perímetro: 0,45m



Acessórios

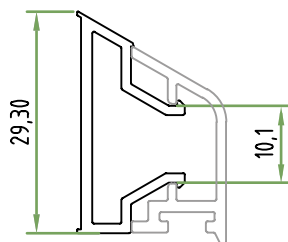


TP.PING



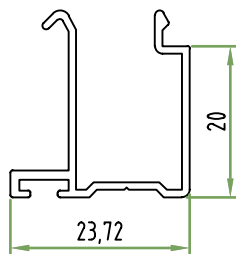
+E2104

Pingadeira
Perímetro: 0,11m



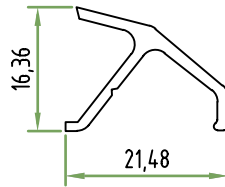
+E2103

Clip
Perímetro: 0,14m



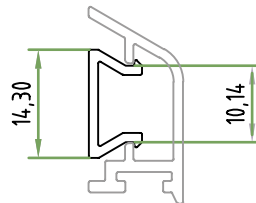
+E2013

Bite p/Almofada
Perímetro: 0,10m



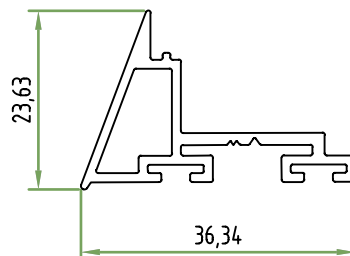
+E2107

Pingadeira
Perímetro: 0,09m



+E2103/C

Clip
Perímetro: 0,06m

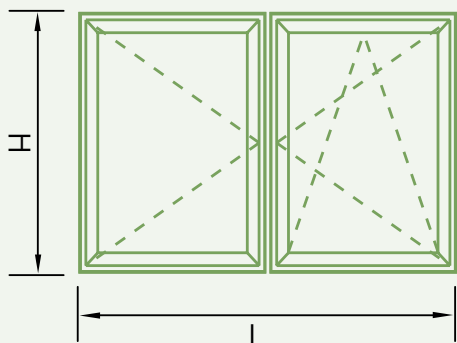


+S3843

Pingadeira
Perímetro: 0,16m

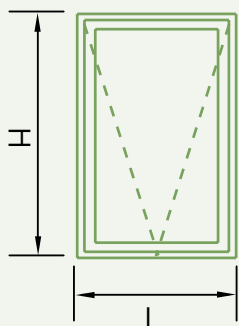
Medidas de Corte +E2200X

Janela de Abrir de 2 Folhas



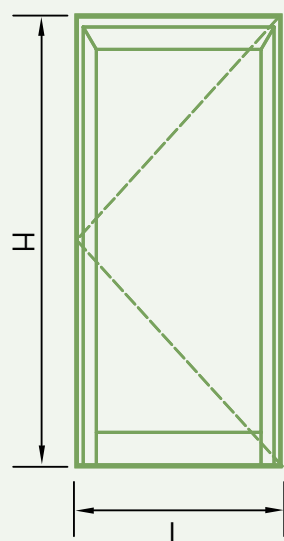
| Perfil | Descrição | Corte | Quantidade | Medidas |
|---------|-----------|-------|------------|----------------------|
| +E2208X | Aro Fixo | | 2 + 2 | H ou L |
| +E2215X | Aro Móvel | | 4 | H - 78 (L-84) / 2 |
| +E2250X | Inversor | | 1 | H - 138 |

Janela Projetante



| Perfil | Descrição | Corte | Quantidade | Medidas |
|---------|-----------|-------|------------|------------------|
| +E2208X | Aro Fixo | | 2 + 2 | H ou L |
| +E2227X | Aro Móvel | | 2 | H - 78 L - 78 |

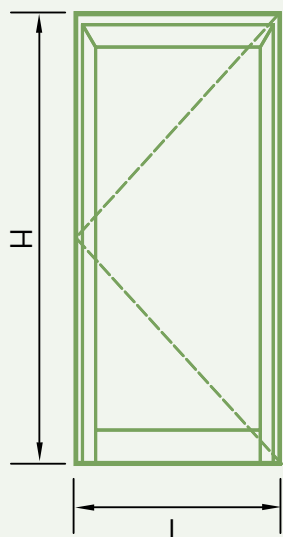
Porta de Abrir de 1 Folha



| Perfil | Descrição | Corte | Quantidade | Medidas |
|--------|-----------|-------|------------|---------|
| +E2208 | Aro Fixo | | 2 | H |
| | | | 1 | L |
| +E2225 | Aro Móvel | | 2 | H - 45 |
| | | | 1 | L - 78 |
| +E2212 | Travessa | | 1 | L - 22 |
| +E2204 | Aro Móvel | | 1 | L - 78 |

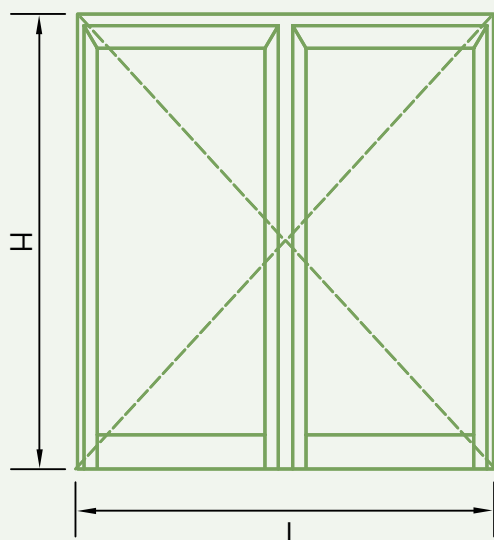
Estas medidas são meramente indicativas, deverão ser verificadas.

Porta de Abrir de 1 Folha



| Perfil | Descrição | Corte | Quantidade | Medidas |
|---------|-----------|-------|------------|------------------|
| +E2208X | Aro Fixo | | 2 1 | H L |
| +E2225X | Aro Móvel | | 2 2 | H - 57 L - 78 |
| +E2220X | Bite | | 1 | L - 78 |
| +S5005X | - | | 1 | L - 91 |

Porta de Abrir de 2 Folhas



| Perfil | Descrição | Corte | Quantidade | Medidas |
|---------|-----------|-------|------------|----------------------|
| +E2208X | Aro Fixo | | 2 1 | H L |
| +E2225X | Aro Móvel | | 4 2 | H - 45 (L/84) - 2 |
| +E2212X | Travessa | | 2 | (L - 367) / 2 |
| +E2250X | Inversor | | 1 | H - 75 |

Série de Correr

+C600 (Perimetral 60mm)

+F200 (Correr 70mm)

+C4000 (Perimetral 90mm)

+C4200 (Perimetral Corte Térmico)

+C5600 (Elevatória Ligeira Perimetral Corte Térmico 105mm)

+K8000 (Minimalista Corte Térmico 120mm)

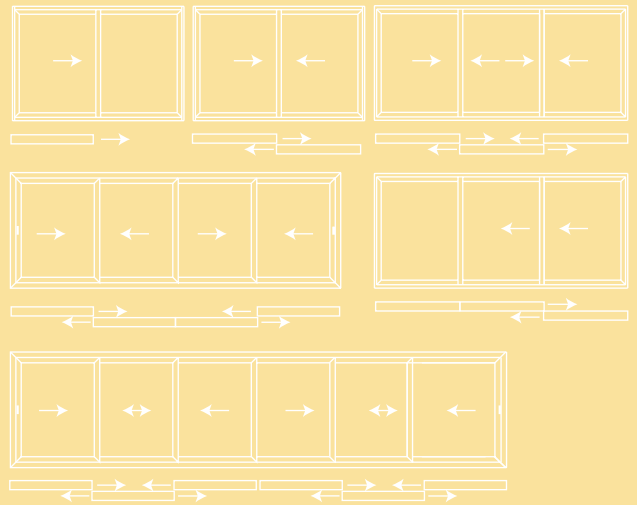


+C600

(Perimetral 60mm)



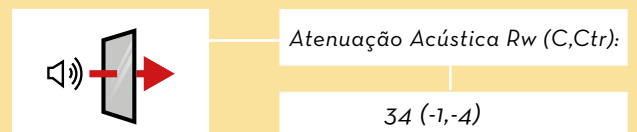
Tipologias



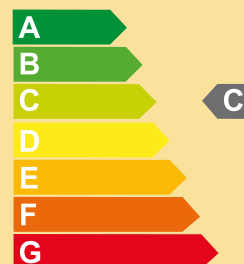
Coeficiente de Transmissão Térmica



Coeficiente de Atenuação Acústica



Sistema de Etiquetagem Energética de Produtos



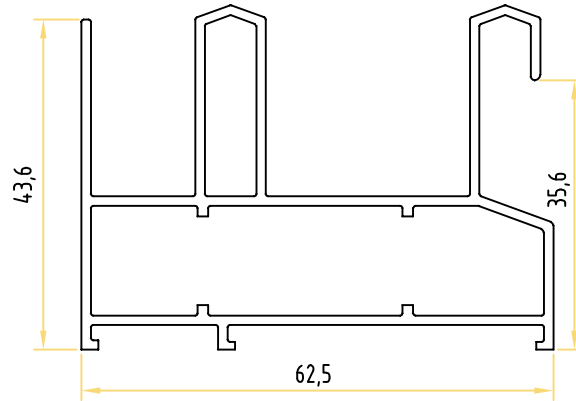
Desempenho do Sistema +C600 com vidro $U_g = 2,0$ W/m²K



Acessórios



ES.2514 SK.9486.I GO.9001



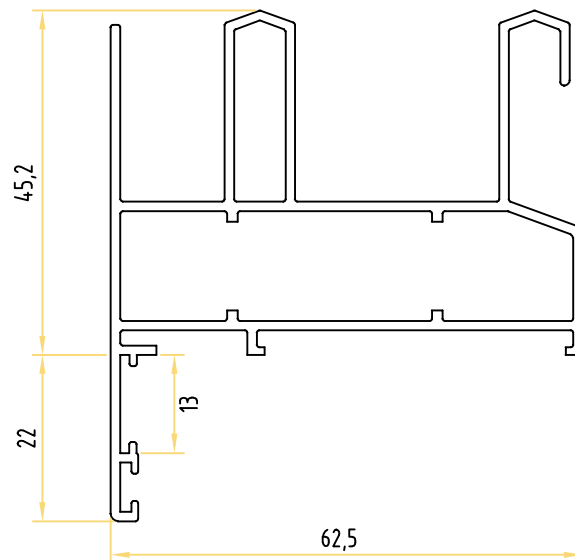
+C603

Aro Fixo
Perímetro: 0,35m

Acessórios



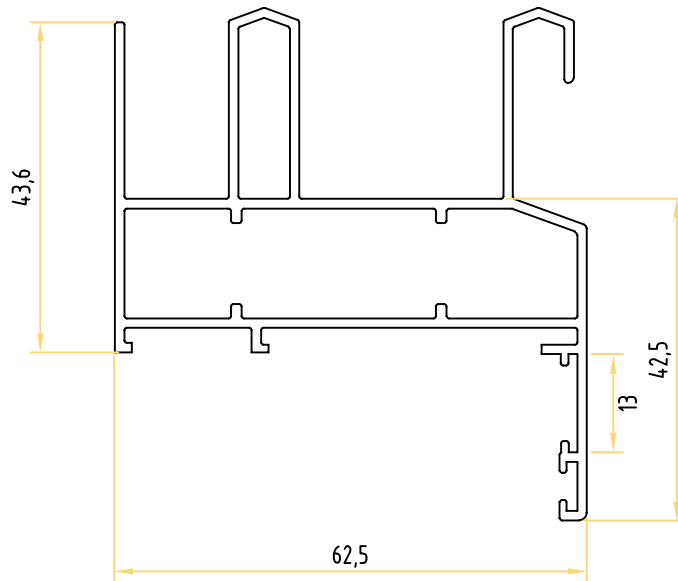
ES.A003 ES.2514 SK.9486.I



GO.9001

+C605

Aro Fixo c/Remate Interior
Perímetro: 0,42m



Acessórios



ES.A003



ES.2514



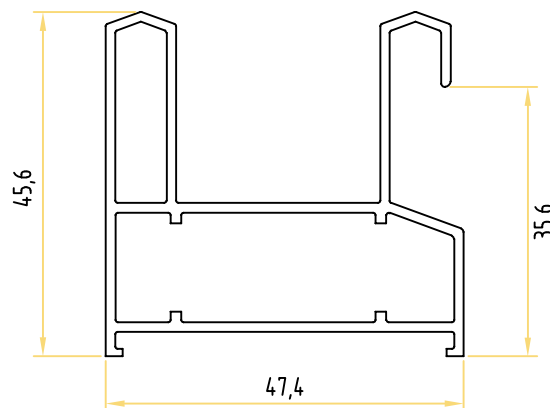
SK.9486.I



GO.9001

+C606

Aro Fixo c/Remate Exterior
Perímetro: 0,42m



Acessórios



ES.2514



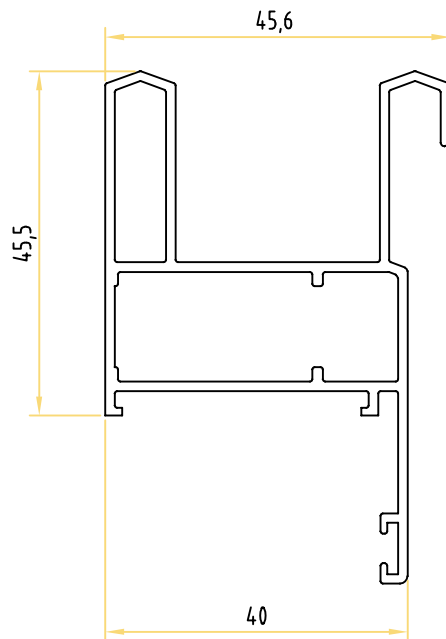
SK.9486.I



GO.9001

+C604

Aro Fixo
Perímetro: 0,27m



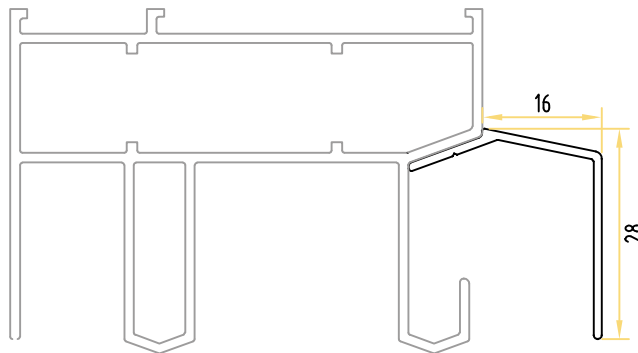
Acessórios



ES.2514 SK.9486.I GO.9001

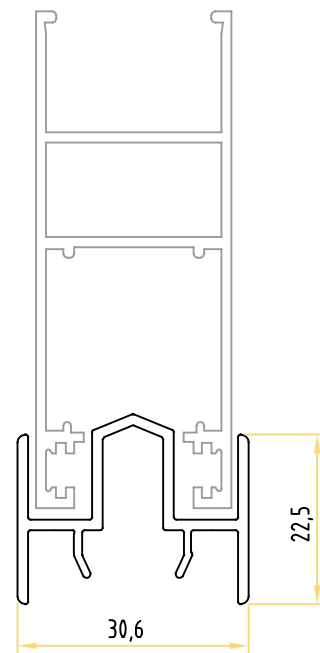
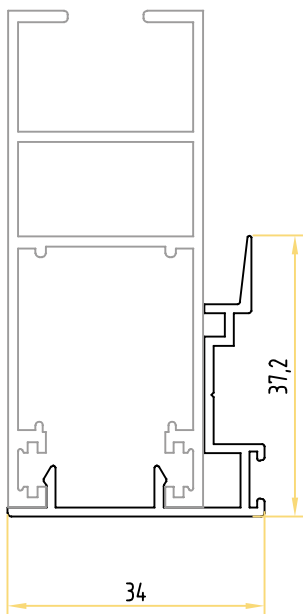
+C609

Aro Fixo c/Remate Exterior
Perímetro: 0,32m



+C608

Remate
Perímetro: 0,10m



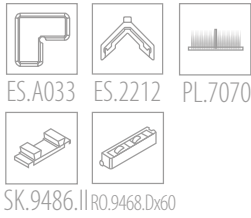
+C607

Tampa/Engate
Perímetro: 0,19m

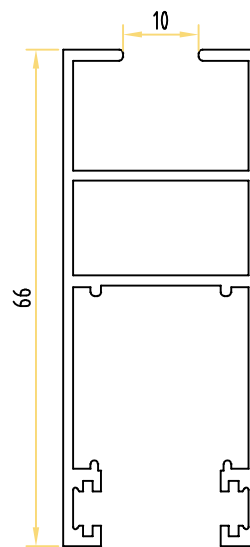
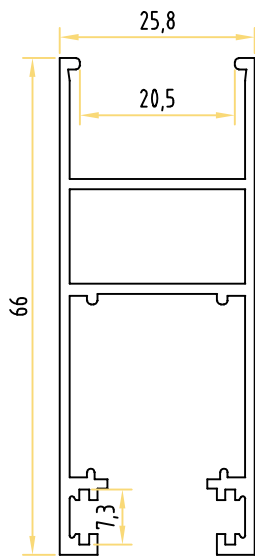
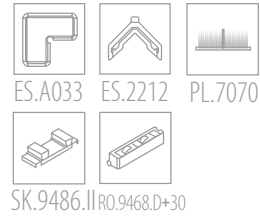
+C617

Perfil p/Três ou Quatro Folhas
Perímetro: 0,22m

Acessórios



Acessórios



+C601

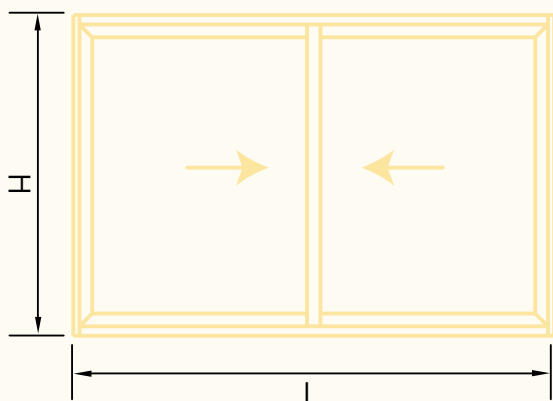
Aro Móvel p/Vidro Duplo
Perímetro: 0,34m

+C602

Aro Móvel p/Vidro Simples
Perímetro: 0,37m

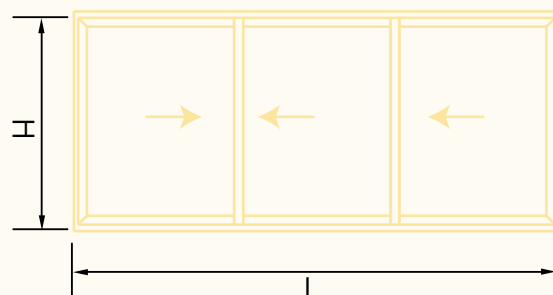
Medidas de Corte +C600

Janela de Correr de 2 Folhas



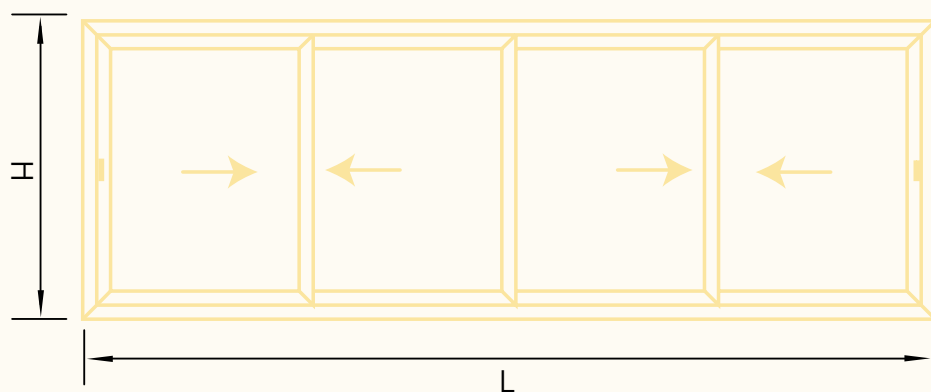
| Perfil | Descrição | Corte | Quantidade | Medidas |
|--------|-----------|-------|------------|---------|
| +C604 | Aro Fixo | | 2 | H |
| +C603 | Aro Fixo | | | L |
| +C601 | Aro Móvel | | 4 | H-72 |
| +C602 | Aro Móvel | | | L/ 2-5 |
| +C607 | Perfil | | 2 | H-72 |

Janela de Correr de 3 Folhas



| Perfil | Descrição | Corte | Quantidade | Medidas |
|--------|-----------|-------|------------|---------|
| +C604 | Aro Fixo | | 2 | H |
| +C603 | Aro Fixo | | | L |
| +C601 | Aro Móvel | | 6 | H-72 |
| +C602 | Aro Móvel | | | L/2- 4 |
| +C607 | Perfil | | 2 | H-72 |
| +C617 | Perfil | | 1 | H-72 |

Janela de Correr de 4 Folhas



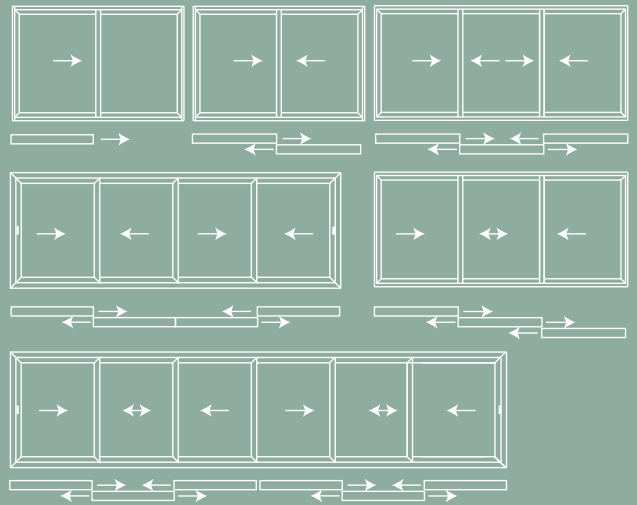
| Perfil | Descrição | Corte | Quantidade | Medidas |
|--------|-----------|-------|------------|---------|
| +C604 | Aro Fixo | | 2 | H |
| +C603 | Aro Fixo | | | L |
| +C601 | Aro Móvel | | 8 | H-72 |
| +C602 | Aro Móvel | | | L/2- 4 |
| +C607 | Perfil | | 4 | H-72 |
| +C617 | Perfil | | 1 | H-72 |

+F200

(Correr 70mm)



Tipologias



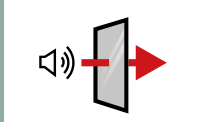
Coeficiente de Transmissão Térmica



Transmissão Térmica U_w :

2,7 W/m²K

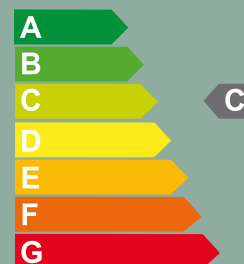
Coeficiente de Atenuação Acústica



Atenuação Acústica R_w (C,Ctr):

34 (-1,-4)

Sistema de Etiquetagem Energética de Produtos



Desempenho do Sistema +F200 com vidro $U_g = 2,0$ W/m²K



Permeabilidade ao Ar

2
Classe

(norma de ensaio EN 1026)



Estanquidade à Água

4A
Classe

(norma de ensaio EN 1027)



Resistência ao Vento

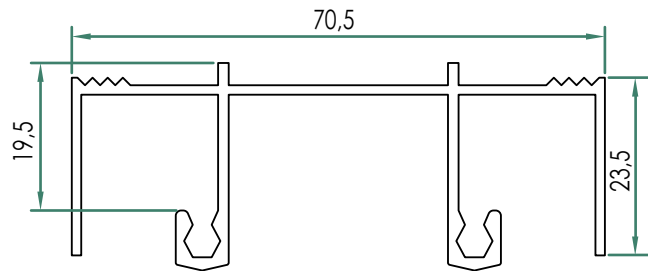
C3
Classe

(norma de ensaio EN 12211)

Acessórios



SK.9119.1



+F219

Padieira
Perímetro: 0,38m

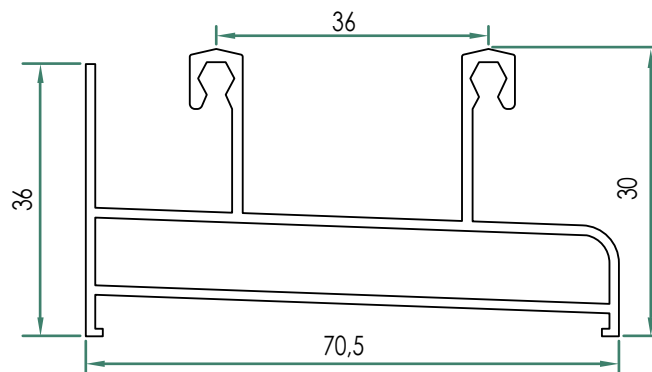
Acessórios



SK.9119.1

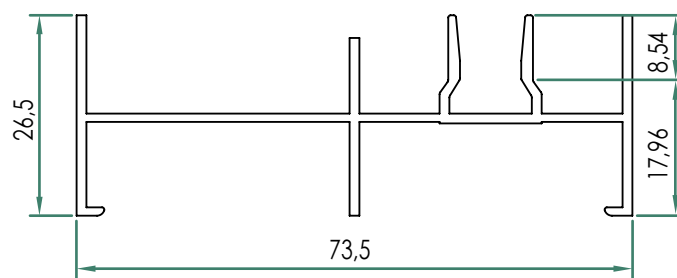


GO.9001



+F215

Soleira c/Caixa
Perímetro: 0,35m



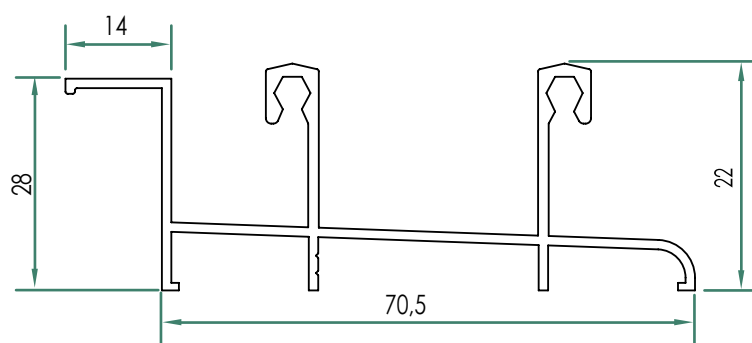
+F217

Ombreira
Perímetro: 0,36m

Acessórios

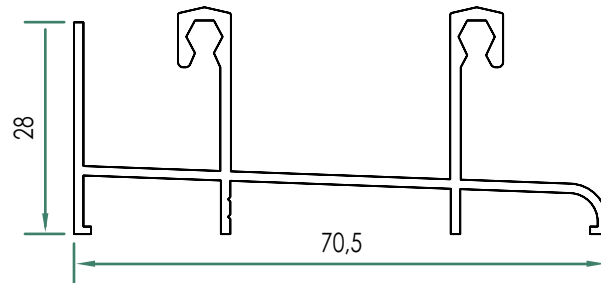


SK.9119.1



+F214

Soleira c/Remate
Perímetro: 0,40m



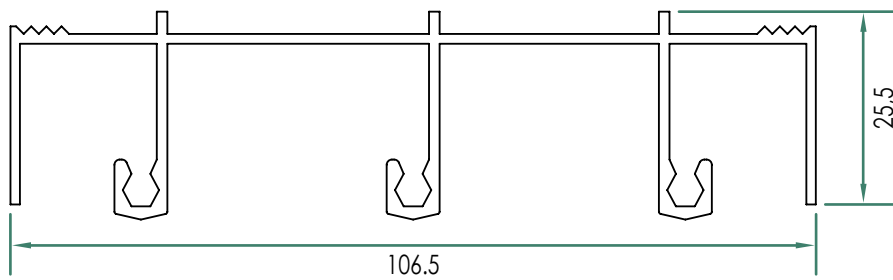
Acessórios



SK.9119.I

+F216

Soleira Simples
Perímetro: 0,37m



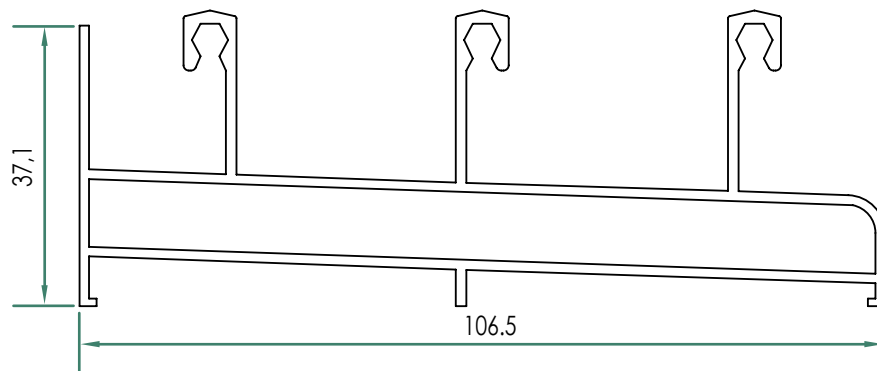
Acessórios



SK.9119.I

+F259

Padieira Tri-Rail
Perímetro: 0,53m



Acessórios



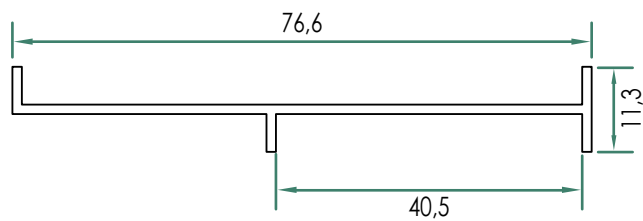
SK.9119.I



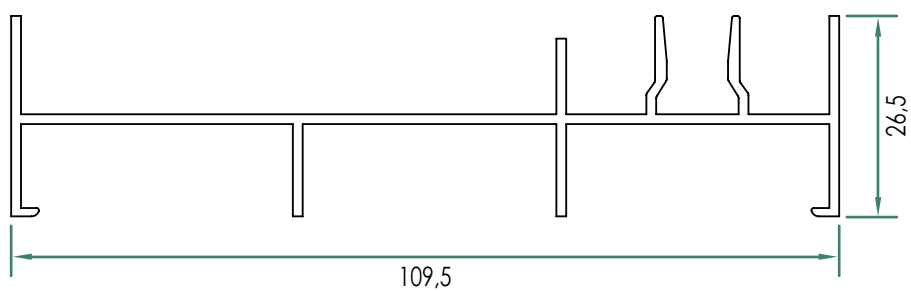
G0.9001

+F255

Soleira Tri-Rail
Perímetro: 0,51m

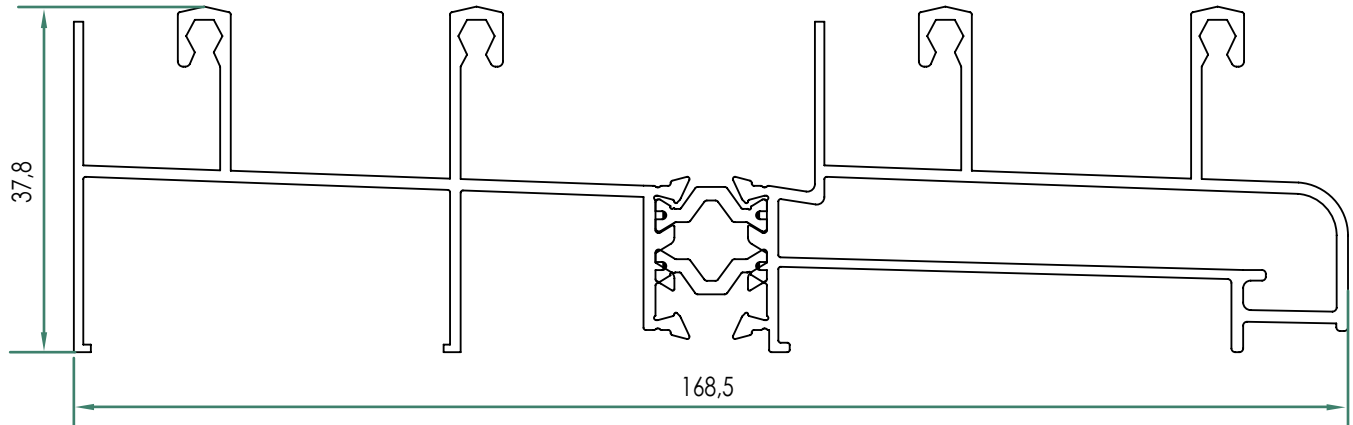
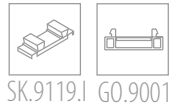
**+F205**

Perfil de Ligação
Perímetro: 0,20m

**+F257**

Ombreira Tri-Rail
Perímetro: 0,45m

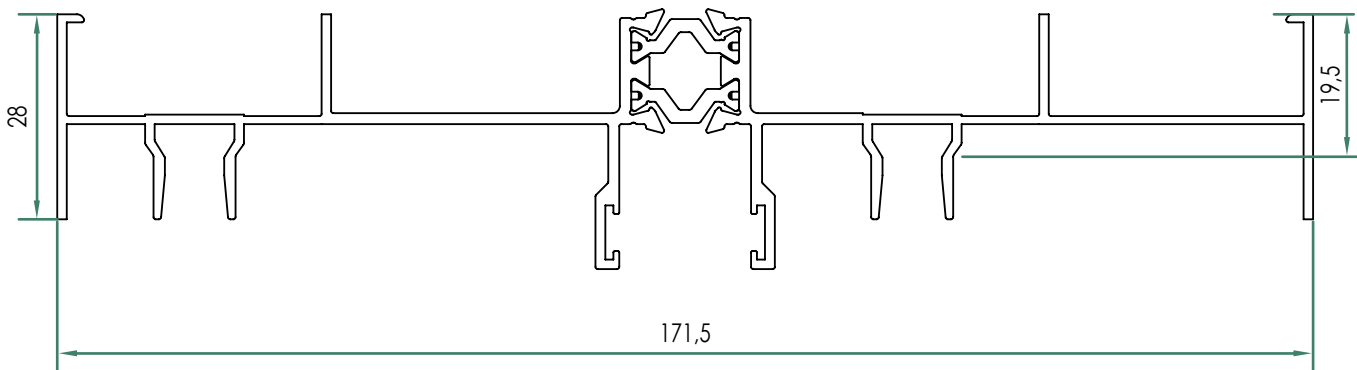
Acessórios



+F231

Soleira Dupla
Perímetro: 0,92m

Acessórios



+F230

Ombreira Dupla
Perímetro: 0,80m

Acessórios



FL.247i



GA.0015



GA.A000



PL.7070

Acessórios



GF.1017



PL.7070

Acessórios



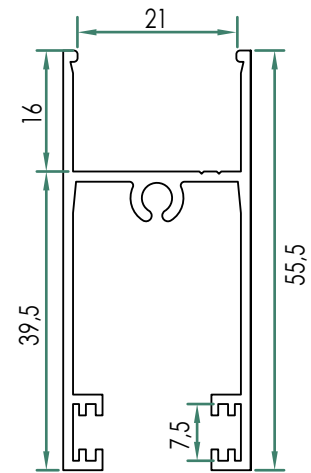
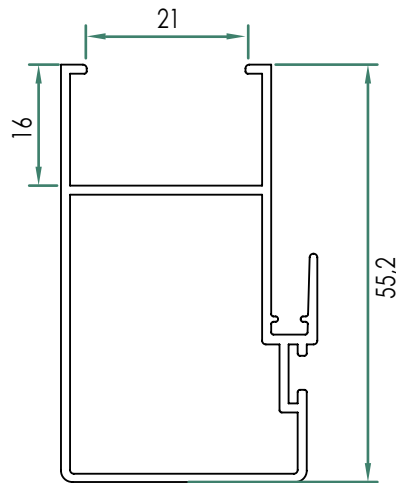
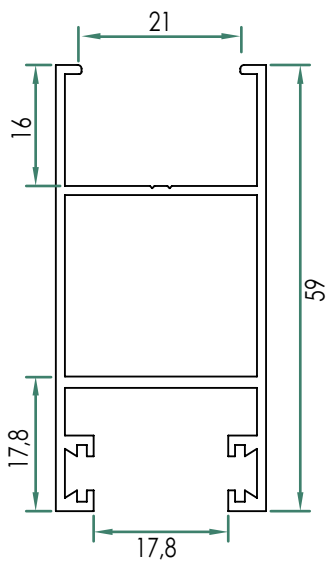
RO.9095



RO.9094



PL.7070



+F223

Lateral p/Vidro Duplo
Perímetro: 0,30m

+F218

Central p/Vidro Duplo
Perímetro: 0,25m

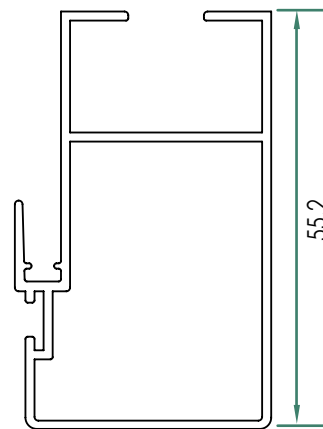
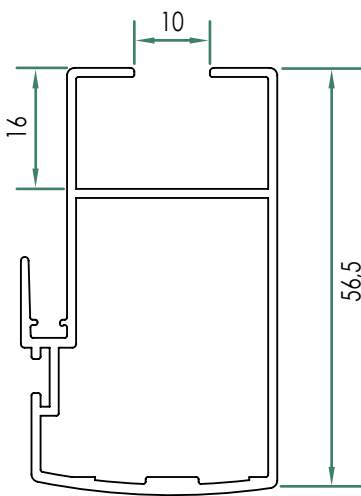
+F220

Travessa Pequena p/Vidro Duplo
Perímetro: 0,35m

Acessórios



Acessórios



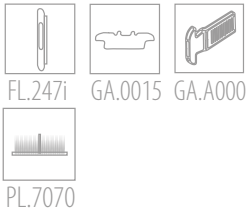
+F204

Central p/Vidro Simples
Perímetro: 0,28m

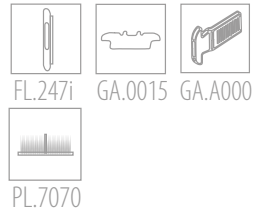
+F221

Central p/Vidro Simples
Perímetro: 0,27m

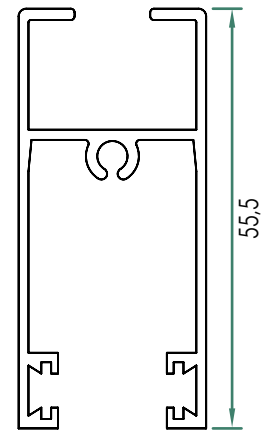
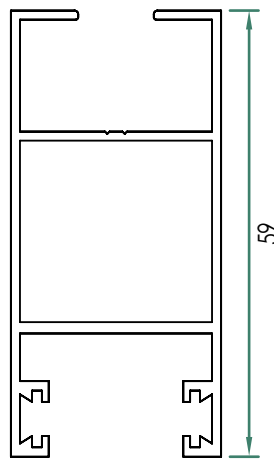
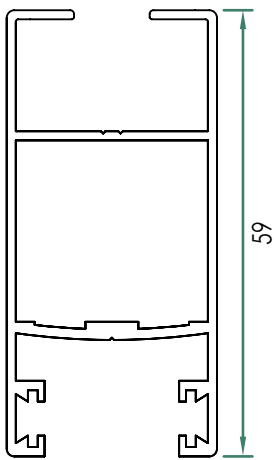
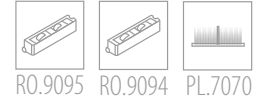
Acessórios



Acessórios



Acessórios



+F203

Lateral p/Vidro Simples
Perímetro: 0,31m

+F222

Lateral p/Vidro Simples
Perímetro: 0,32m

+F202

Travessa Pequena p/Vidro Simples
Perímetro: 0,36m

Acessórios



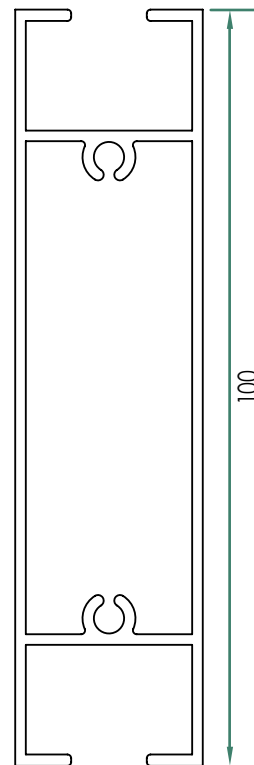
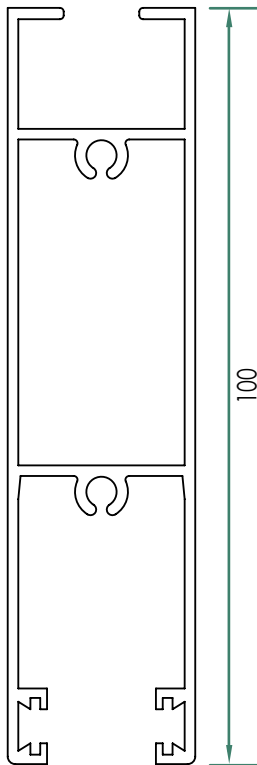
RO.9095



RO.9094



PL.7070



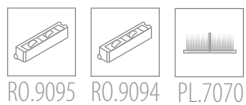
+F235

Travessa Interior Grande p/Vidro Simples
Perímetro: 0,45m

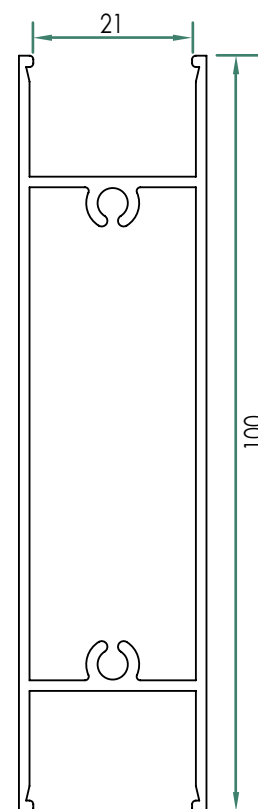
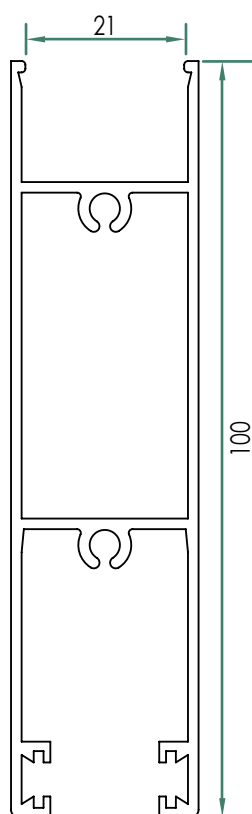
+F236

Travessa Central p/Vidro Simples
Perímetro: 0,36m

Acessórios



RO.9095 RO.9094 PL.7070

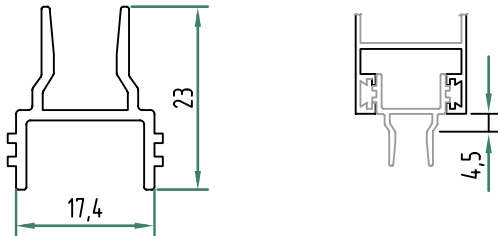


+F225

Travessa Interior Grande p/Vidro Duplo
Perímetro: 0,43m

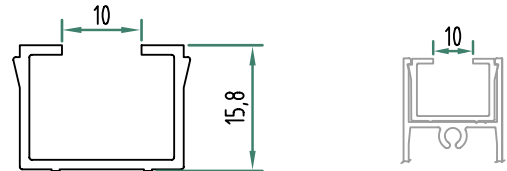
+F226

Travessa Central p/Vidro Duplo
Perímetro: 0,32m



+F212

Perfil p/Três ou Quatro Folhas
Perímetro: 0,13m



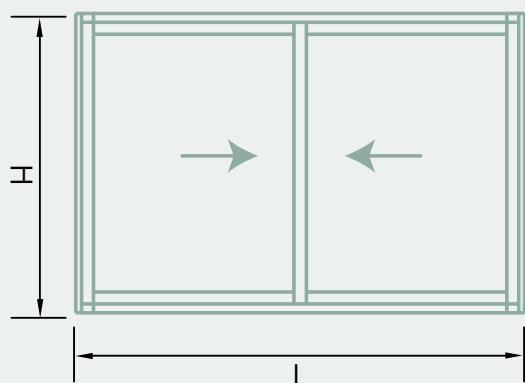
+F213

Perfil p/Vidro Simples
Perímetro: 0,12m

Medidas de Corte

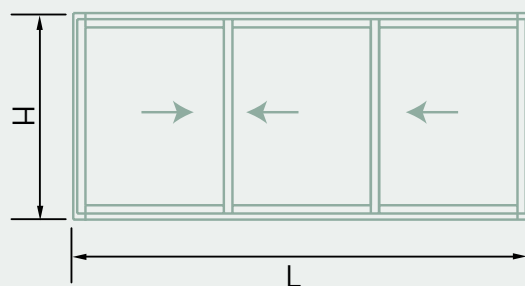
+F200

Janela de Correr de 2 Folhas



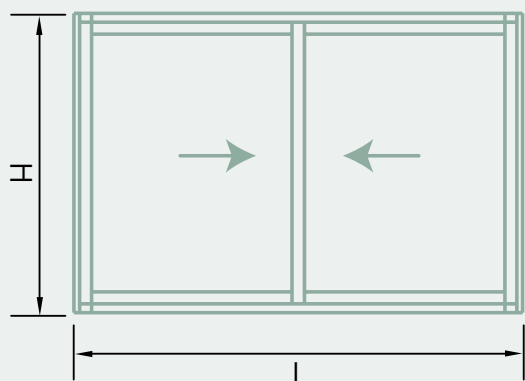
| Perfil | Descrição | Corte | Quantidade | Medidas |
|--------|-----------|-------|------------|------------|
| +F217 | Ombreira | | 2 | H |
| +F218 | Central | | 2 | H-46 |
| +F223 | Lateral | | 2 | H-46 |
| +F215 | Soleira | | 1 | L-28 |
| +F219 | Padieira | | 1 | L-28 |
| +F220 | Travessa | | 4 | (L-22) / 2 |

Janela de Correr de 3 Folhas Tri-Rail



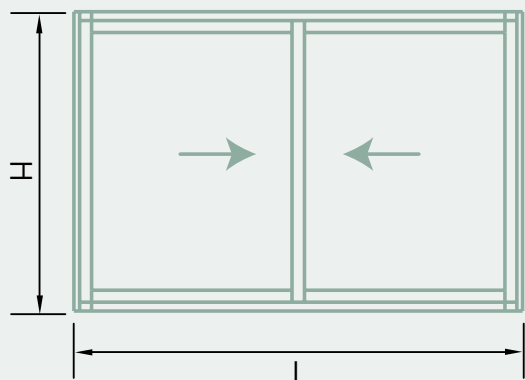
| Perfil | Descrição | Corte | Quantidade | Medidas |
|--------|-----------|-------|------------|------------|
| +F257 | Ombreira | | 2 | H |
| +F218 | Central | | 4 | H-46 |
| +F223 | Lateral | | 2 | H-46 |
| +F255 | Soleira | | 1 | L-28 |
| +F259 | Padieira | | 1 | L-28 |
| +F220 | Travessa | | 6 | (L-23) / 3 |

Janela Dupla



| Perfil | Descrição | Corte | Quantidade | Medidas |
|--------|-----------|-------|------------|------------|
| +F230 | Ombreira | | 2 | H |
| +F218 | Central | | 4 | H-55 |
| +F223 | Lateral | | 4 | H-55 |
| +F231 | Soleira | | 1 | L-30 |
| +F219 | Padieira | | 2 | L-30 |
| +F220 | Travessa | | 8 | $(L+20)/2$ |

Porta de Correr de 2 Folhas



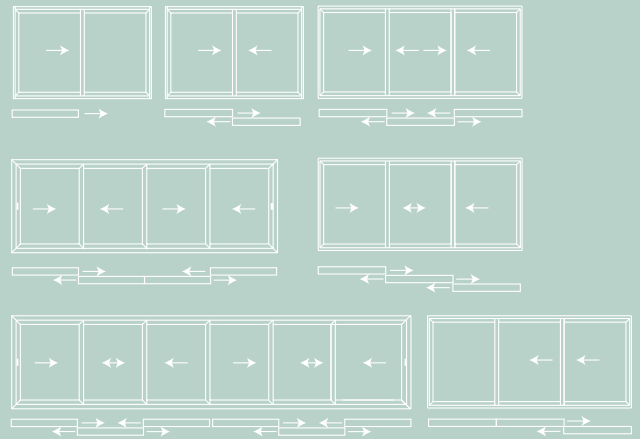
| Perfil | Descrição | Corte | Quantidade | Medidas |
|--------|-----------|-------|------------|------------|
| +F217 | Ombreira | | 2 | H |
| +F218 | Central | | 2 | H-55 |
| +F223 | Lateral | | 2 | H-55 |
| +F215 | Soleira | | 1 | L-30 |
| +F219 | Padieira | | 1 | L-30 |
| +F225 | Travessa | | 2 | $(L+20)/2$ |

+C4000

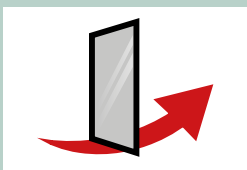
(Perimetral 90mm)



Tipologias

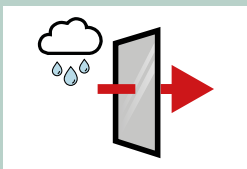


Desempenho do Sistema +C4000
com vidro $U_g = 0,8 \text{ W/m}^2\text{K}$



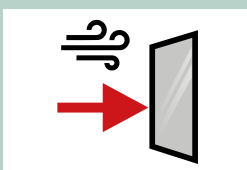
Permeabilidade ao Ar

3
Classe
(norma de ensaio EN 1026:2000)



Estanquidade à Água

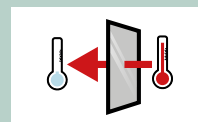
4A
Classe
(norma de ensaio EN 1027:2000)



Resistência ao Vento

C5
Classe
(norma de ensaio EN 12211:2000)

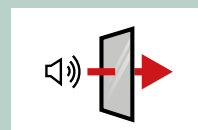
Coeficiente de Transmissão Térmica



Transmissão Térmica U_w :

$1,68 \text{ W/m}^2\text{K}$

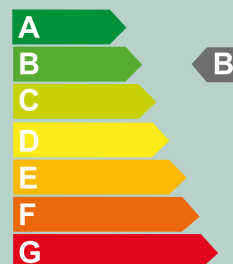
Coeficiente de Atenuação Acústica

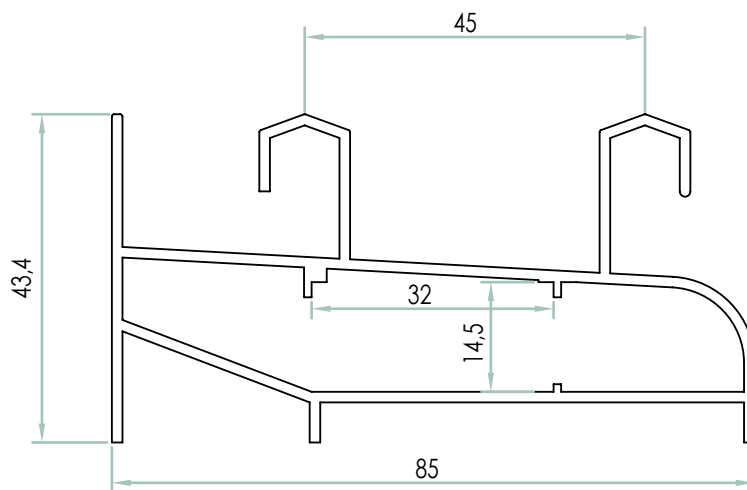


Atenuação Acústica $R_w (C, C_{tr})$:

$35 (-1; -4) \text{ db}$

Sistema de Etiquetagem Energética de Produtos





Acessórios



ES.3114



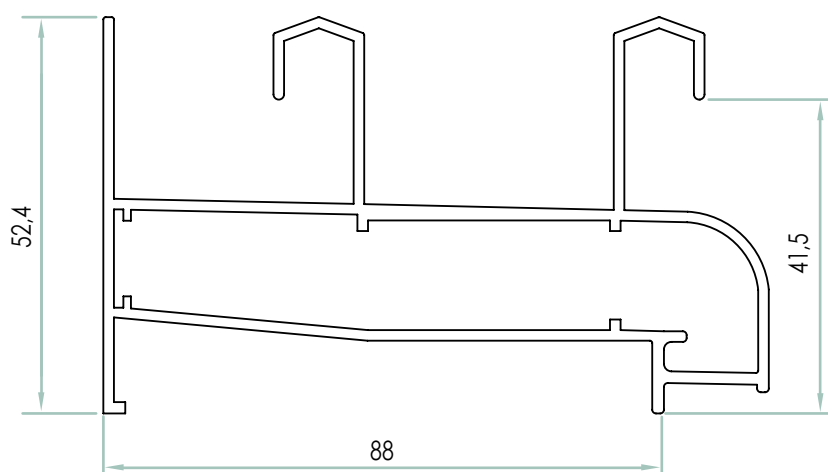
GO.9001



SK.9488.PI

+C4014

Aro Fixo
Perímetro: 0,44m



Acessórios



ES.3114



GO.9001



SK.9488.PI

+C4007

Aro Fixo
Perímetro: 0,46m

Acessórios



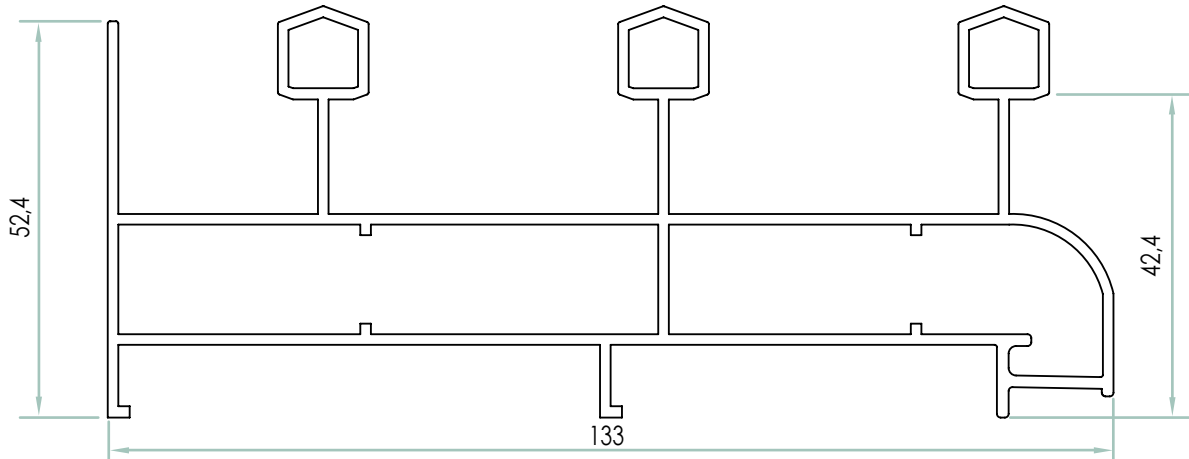
ES.3114



GO.9001

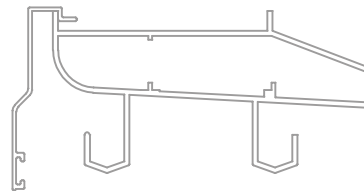
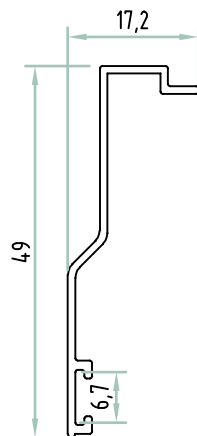


SK.9488.PII



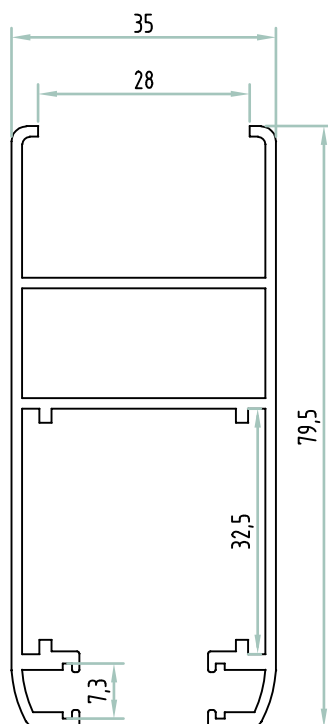
+C4017

Aro Fixo Tri-Rail
Perímetro: 0,63m



+C4010

Goteira
Perímetro: 0,14m

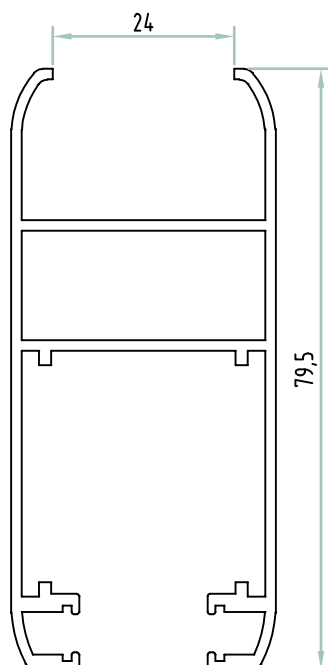


Acessórios



+C4011

Aro Móvel
Perímetro: 0,44m



Acessórios

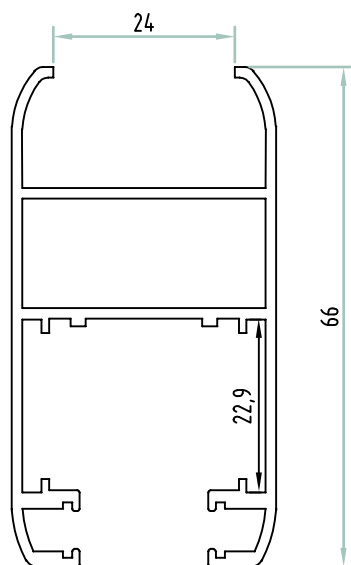


+C4001

Aro Móvel
Perímetro: 0,44m







Acessórios



ES.3114



ES.A005



SK.9488.P11



GA.0036



GA.0028



RO.4000.D30



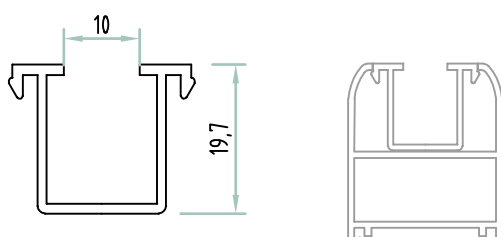
FL.2571



PL.7070

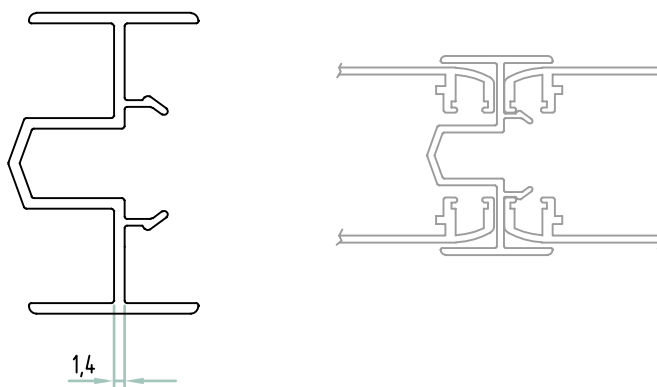
+C4008

Aro Móvel
Perímetro: 0,39m



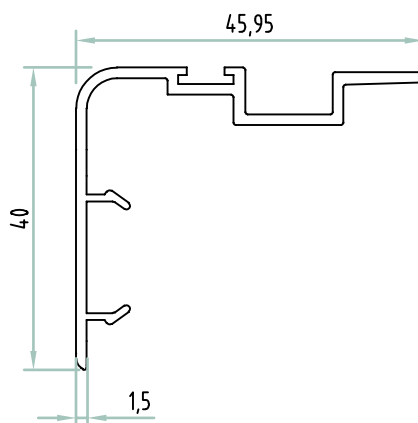
+C4006

Redutor de Vidro Simples
Perímetro: 0,14m



+C4005

Perfil p/Três ou Quatro Folhas
Perímetro: 0,24m

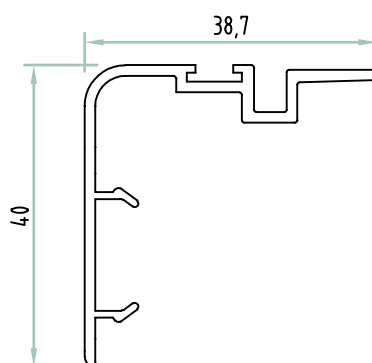


Accessórios

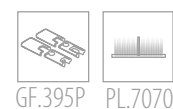


+C4002

Engate Central
Perímetro: 0,23m



Accessórios



+C4009

Engate Central
Perímetro: 0,21m

CISMA

CISMA

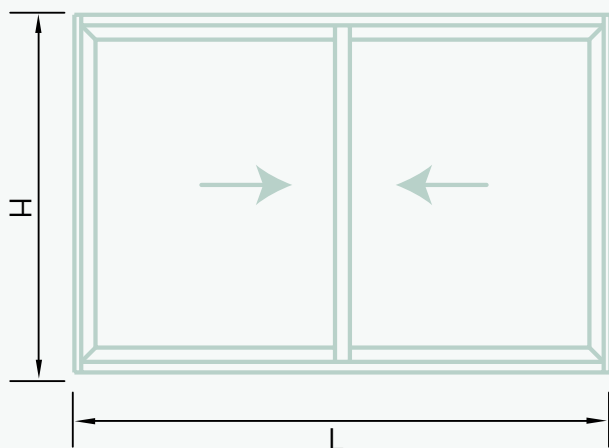


SMA



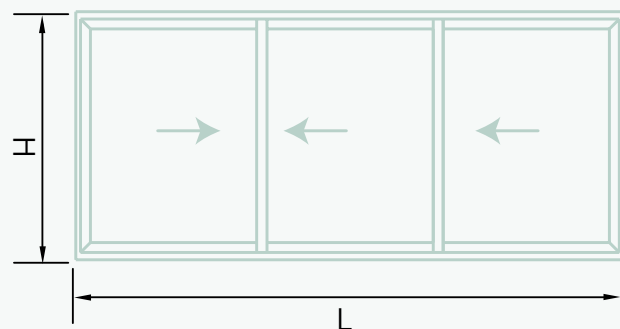
Medidas de Corte +C4000

Janela de Correr de 2 Folhas



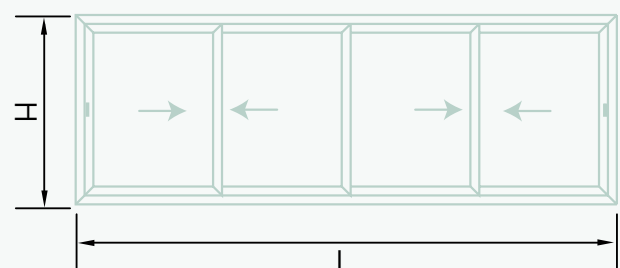
| Perfil | Descrição | Corte | Quantidade | Medidas |
|--------|-----------|-------|------------|-------------|
| +C4001 | Aro Móvel | | 4 + 4 | H-70; L/2+8 |
| +C4002 | Engate | | 2 | H-70 |
| +C4014 | Aro Fixo | | 2 + 2 | H; L |

Janela de Correr de 3 Folhas



| Perfil | Descrição | Corte | Quantidade | Medidas |
|--------|-----------|-------|------------|------------|
| +C4001 | Aro Móvel | | 6 + 6 | H-70 L/3+1 |
| +C4002 | Engate | | 2 | H-70 |
| +C4014 | Aro Fixo | | 2 + 2 | H; L |
| +C4005 | Perfil | | 2 | H-70 |

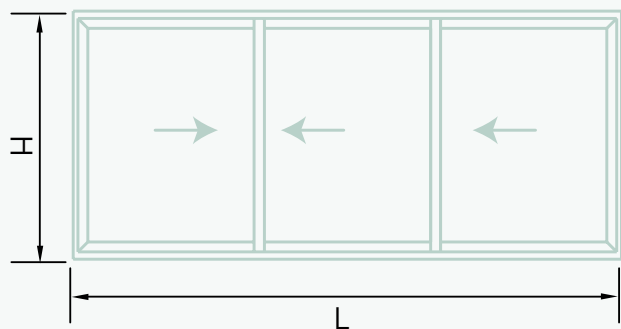
Janela de Correr de 4 Folhas


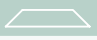



| Perfil | Descrição | Corte | Quantidade | Medidas |
|--------|-----------|-------|------------|-------------|
| +C4001 | Aro Móvel | | 8 + 8 | H-70 L/4+22 |
| +C4002 | Engate | | 4 | H-70 |
| +C4017 | Aro Fixo | | 2 + 2 | H; L |
| +C4005 | Perfil | | 2 | H-70 |

Estas medidas são meramente indicativas, deverão ser verificadas.

Janela de Correr de 3 Folhas Tri-Rail



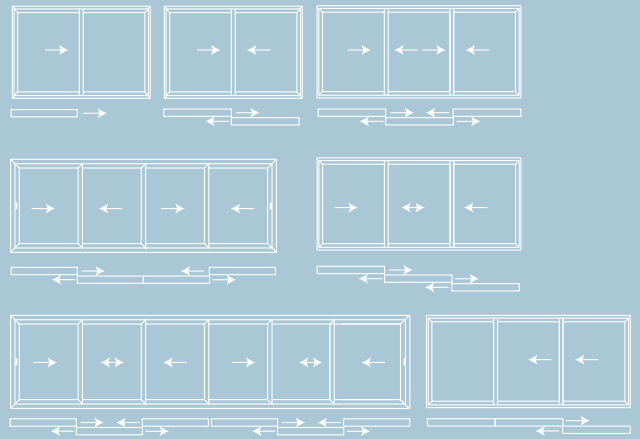
| Perfil | Descrição | Corte | Quantidade | Medidas |
|--------|-----------|---|------------|-------------|
| +C4017 | Aro Fixo |  | 2 + 2 | H ; L |
| +C4001 | Aro Móvel |  | 6 + 6 | H-90 L/3+12 |
| +C4002 | Engate |  | 4 | H90 |

+C4200

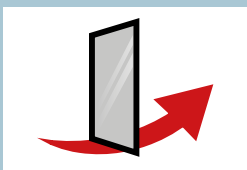
(Perimetral Corte Térmico)



Tipologias

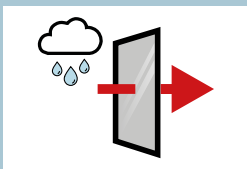


Desempenho do Sistema +C4200
com vidro $U_g = 0,9 \text{ W/m}^2\text{K}$



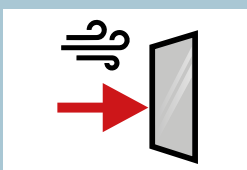
Permeabilidade ao Ar

3
Classe
(norma de ensaio EN 1026)



Estanquidade à Água

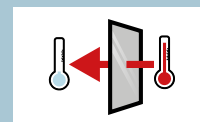
9A
Classe
(norma de ensaio EN 1027)



Resistência ao Vento

C4
Classe
(norma de ensaio EN 12211)

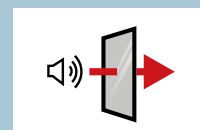
Coefficiente de Transmissão Térmica



Transmissão Térmica U_w :

$1,76 \text{ W/m}^2\text{K}$

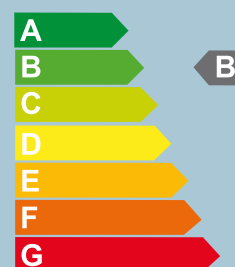
Coefficiente de Atenuação Acústica



Atenuação Acústica $R_w (C, C_{tr})$

$36 (-1, -5)$

Sistema de Etiquetagem Energética de Produtos



Acessórios



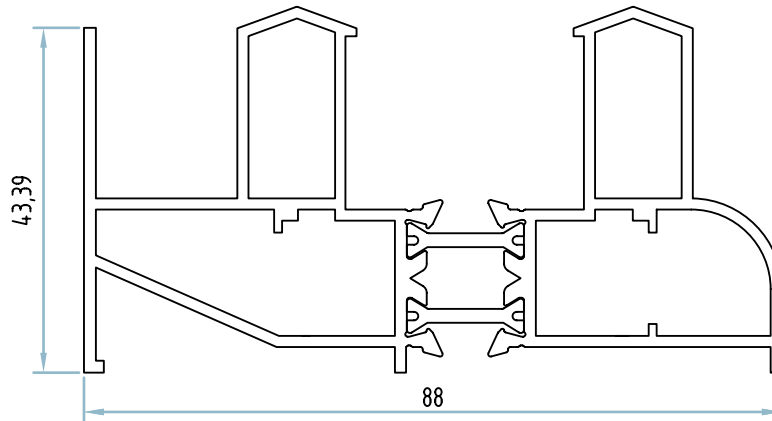
ES.1414



GO.9001



SK.9487.PII



+C4204R

Aro Fixo
Perímetro: 0,48m

Acessórios



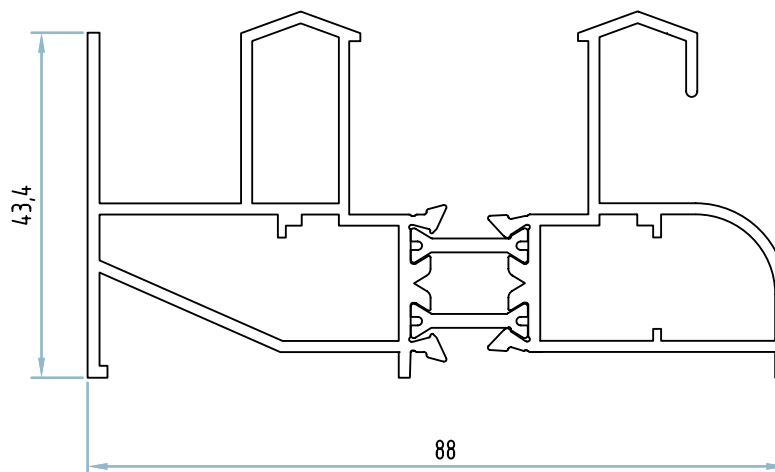
ES.1414



GO.9001

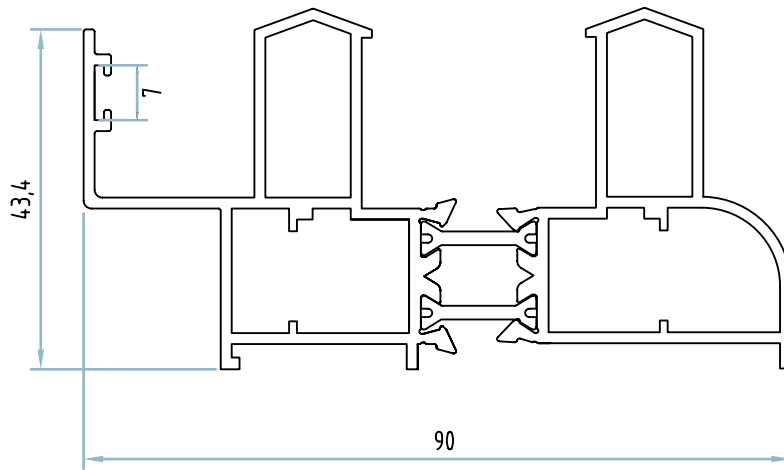


SK.9487.PII



+C4204

Aro Fixo
Perímetro: 0,49m



Acessórios



ES.1414



ES.A001



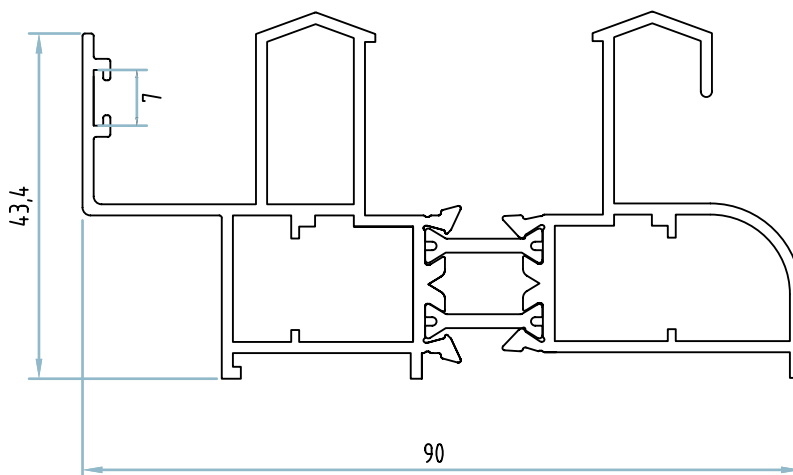
SK.9487.PII



GO.9001

+C4202R

Aro Fixo
Perímetro: 0,45m



Acessórios



ES.1414



ES.A001



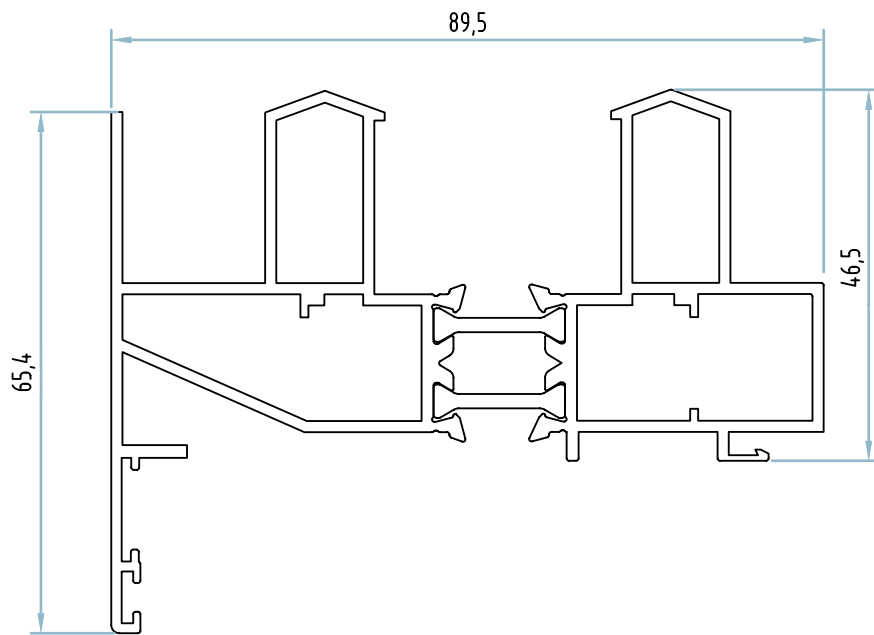
SK.9487.PII



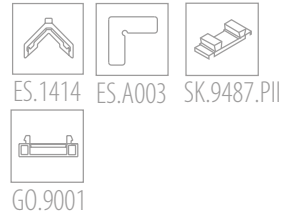
GO.9001

+C4202

Aro Fixo
Perímetro: 0,49m

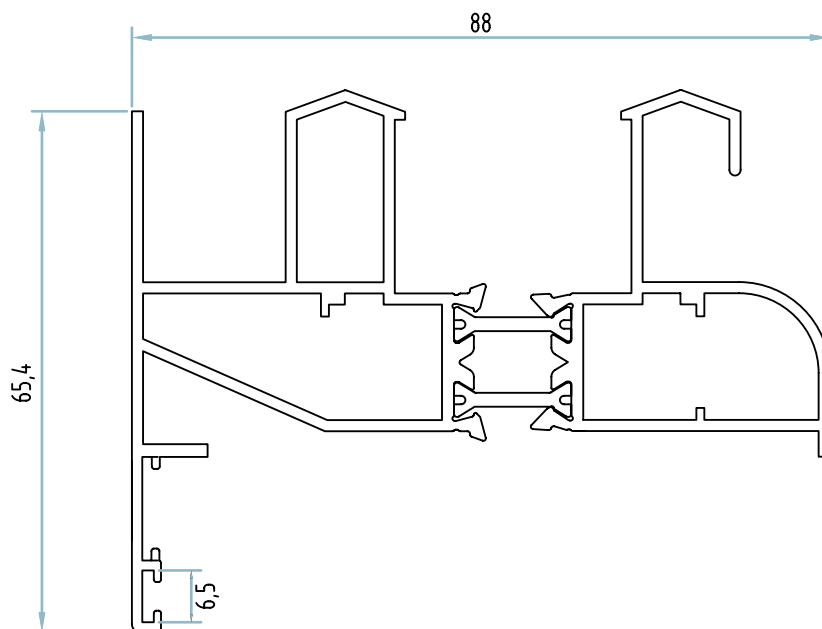


Acessórios

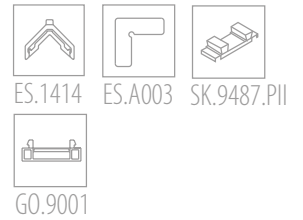


+C4222

Aro Fixo Reto c/Remate Interior
Perímetro: 0,50m



Acessórios



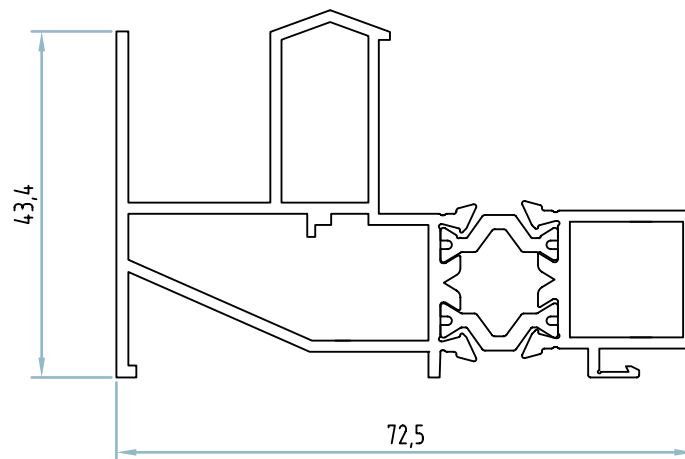
+C4205

Aro Fixo c/Remate Interior
Perímetro: 0,54m

Acessórios



ES.1414

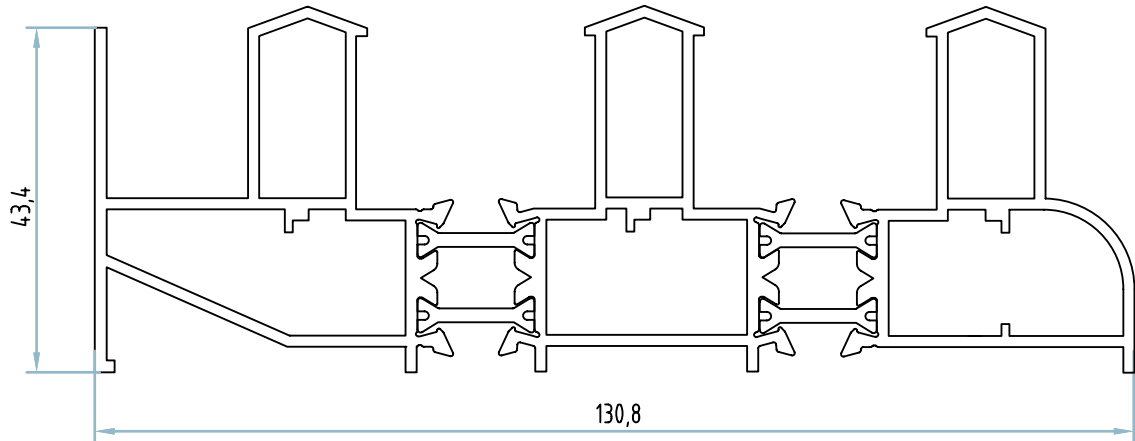


+C4218

Aro Fixo
Perímetro: 0,35m



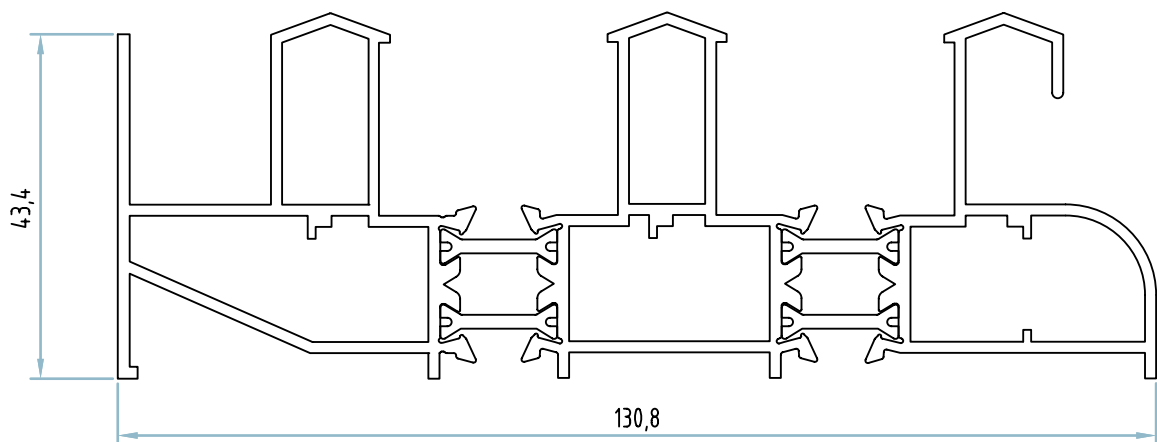
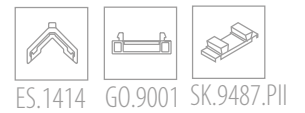
Acessórios



+C4223R

Aro Fixo Tri-Rail
Perímetro: 0,75m

Acessórios



+C4223

Aro Fixo Tri-Rail
Perímetro: 0,67m

Acessórios



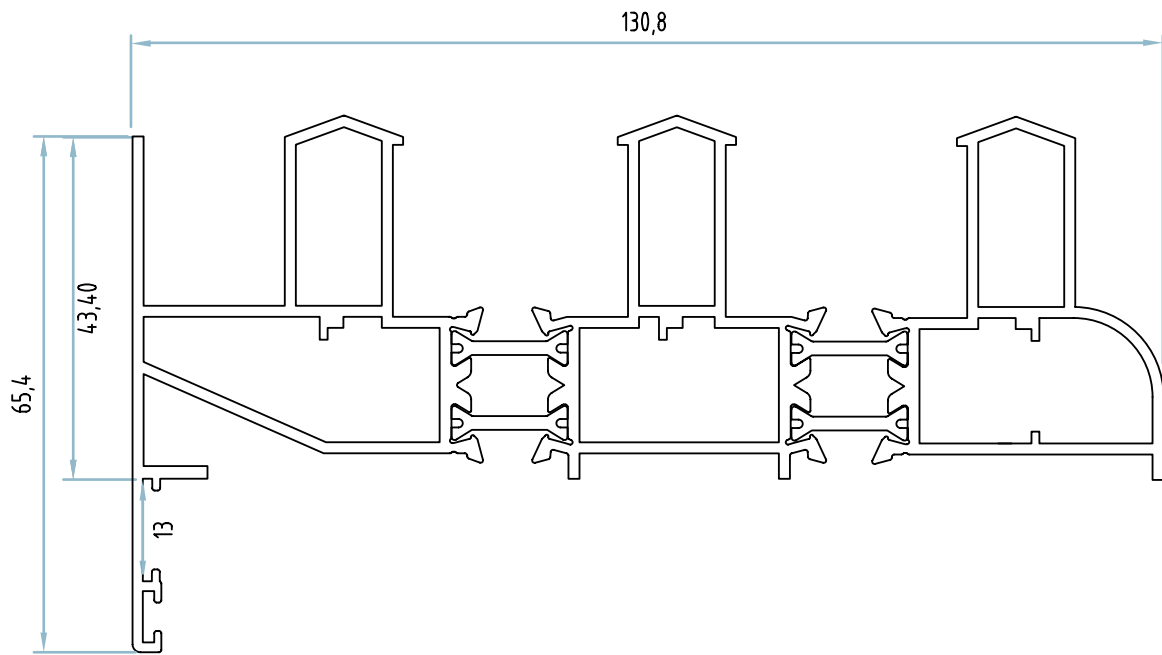
ES.1414



ES.A003



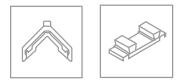
SK.9487.PII



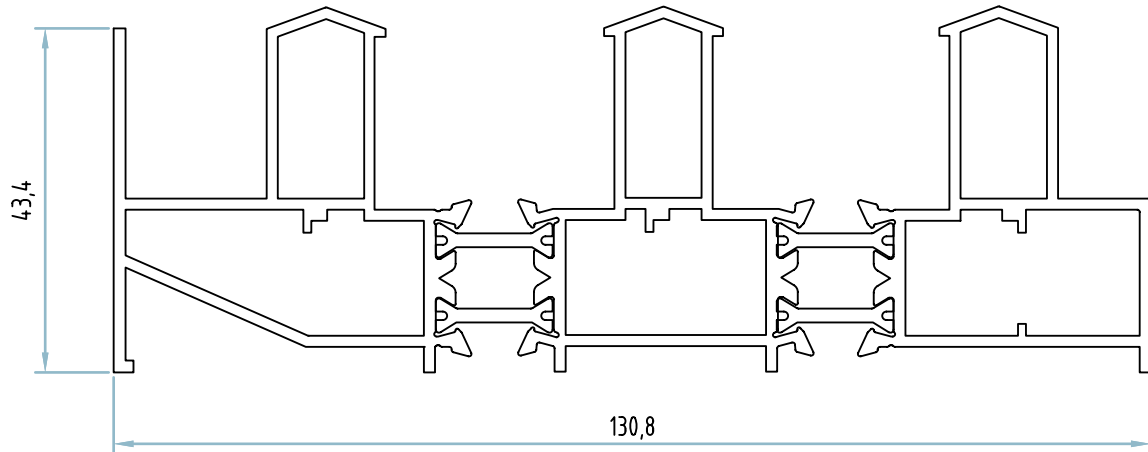
+C4235

Aro Fixo Tri-Rail
Perímetro: 0,80m

Acessórios

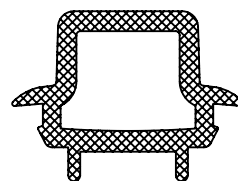
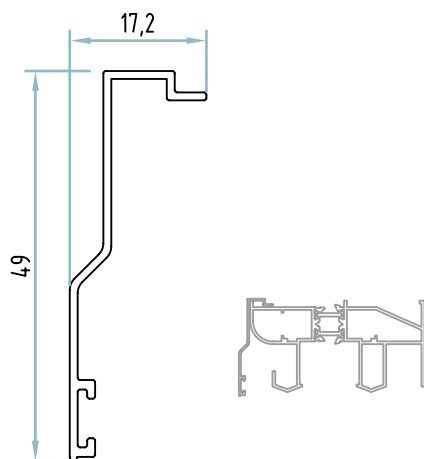


ES.1414 SK.9487.PII



+C4224

Aro Fixo Tri-rail
Perímetro: 0,64m



+C4010

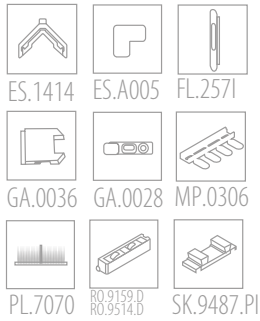
Pingadeira
Perímetro: 0,15m

+C4298

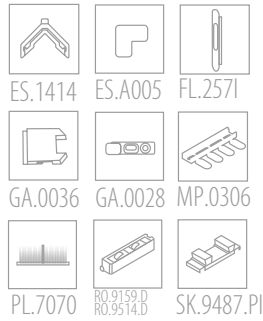
Perfil de Três ou Quatro Folhas
Perímetro: 0,43m



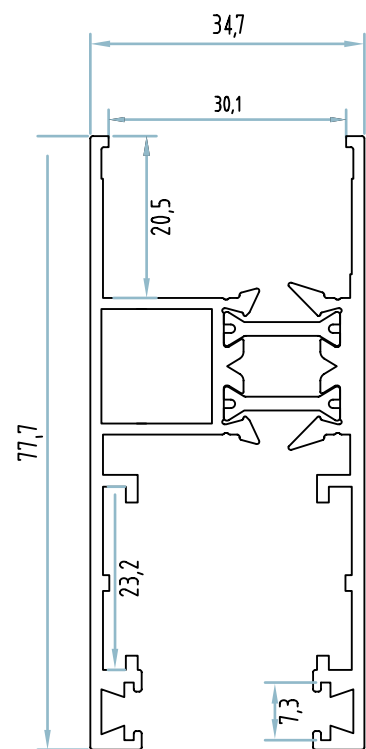
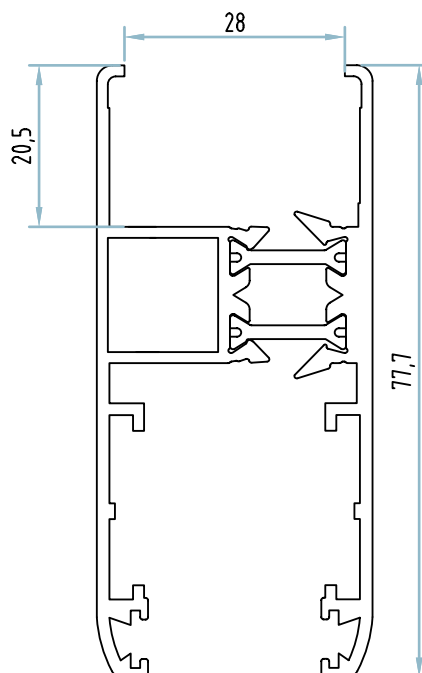
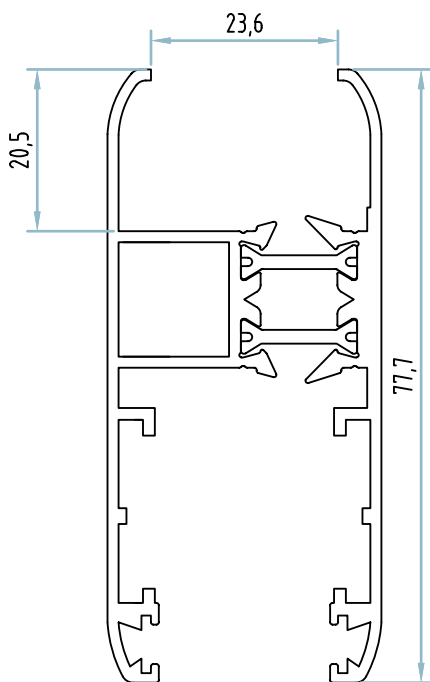
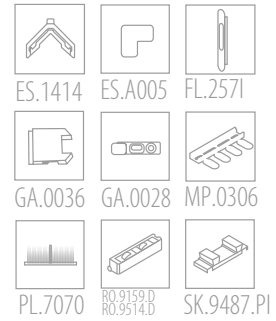
Acessórios



Acessórios



Acessórios



+C4201

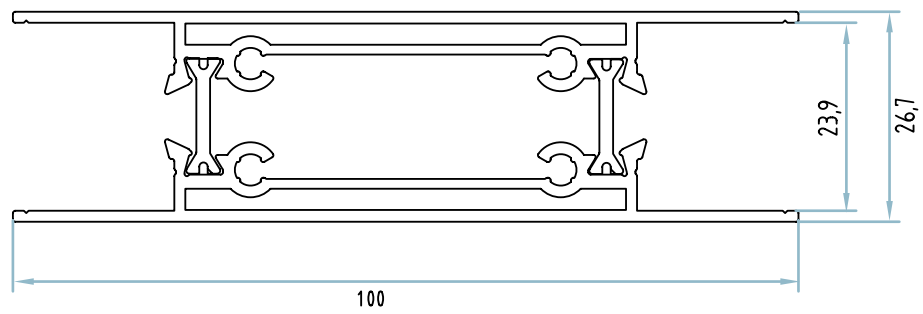
Aro Móvel Redondo
Perímetro: 0,50m

+C4221

Aro Móvel
Perímetro: 0,47m

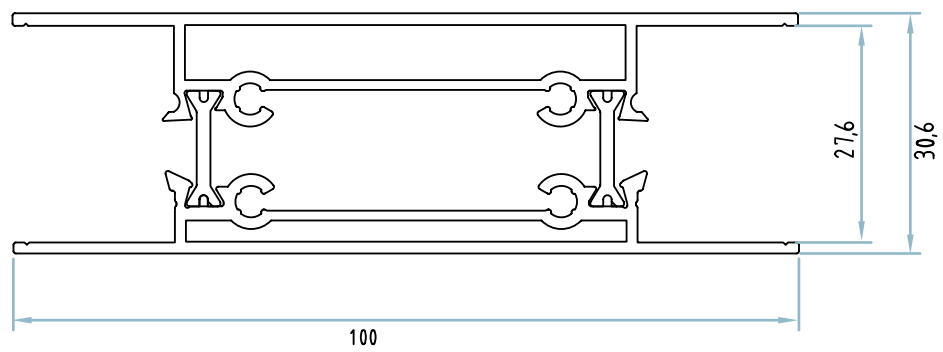
+C4211

Aro Móvel Reto
Perímetro: 0,47m



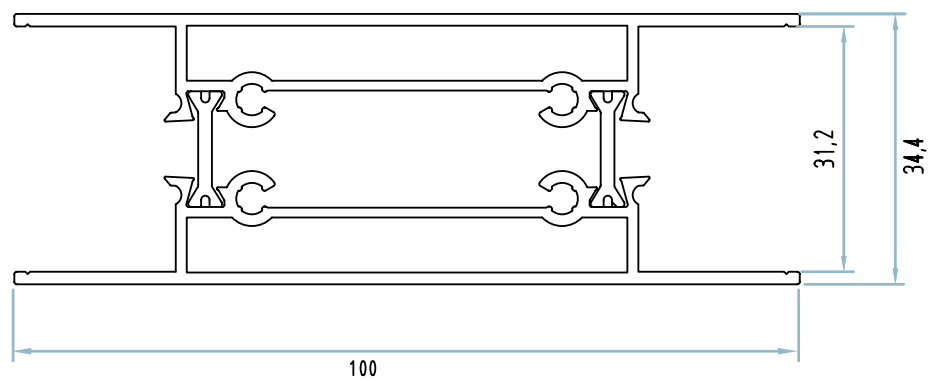
+C4209

Travessa p/Aro Móvel
Perímetro: 0,50m



+C4229

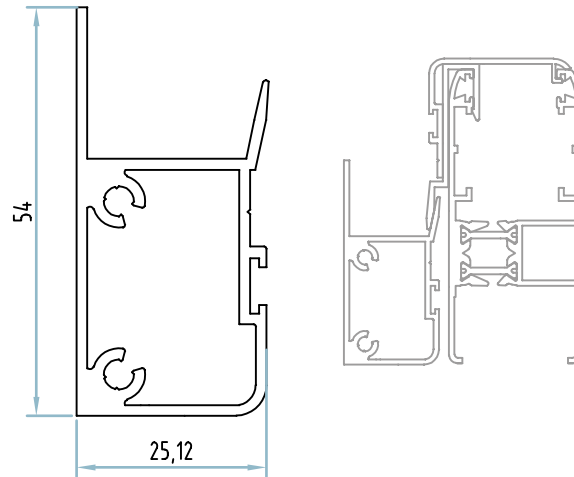
Travessa p/Aro Móvel
Perímetro: 0,51m



+C4219

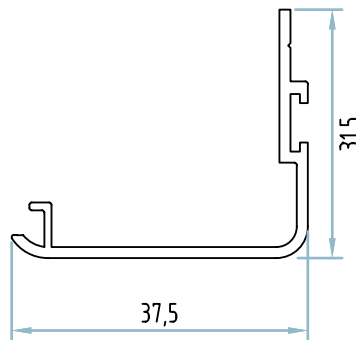
Travessa p/Aro Móvel
Perímetro: 0,52m





+C4212

Engate Mono-rail
Perímetro: 0,19m



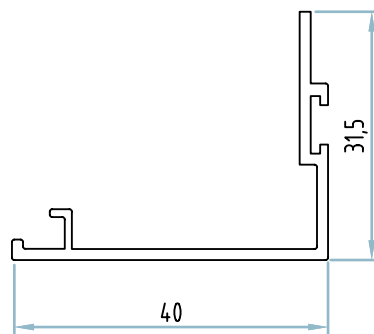
Acessórios



KT.9163

+C4207

Engate Central
Perímetro: 0,16m



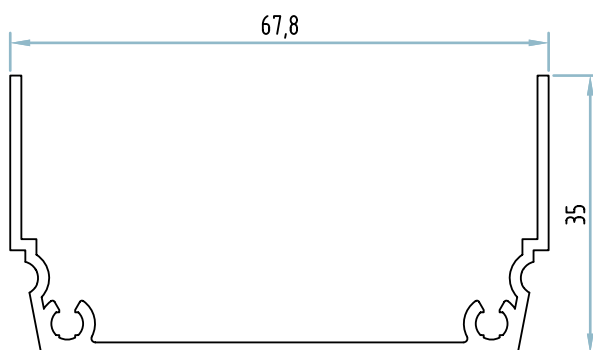
Acessórios



KT.9163

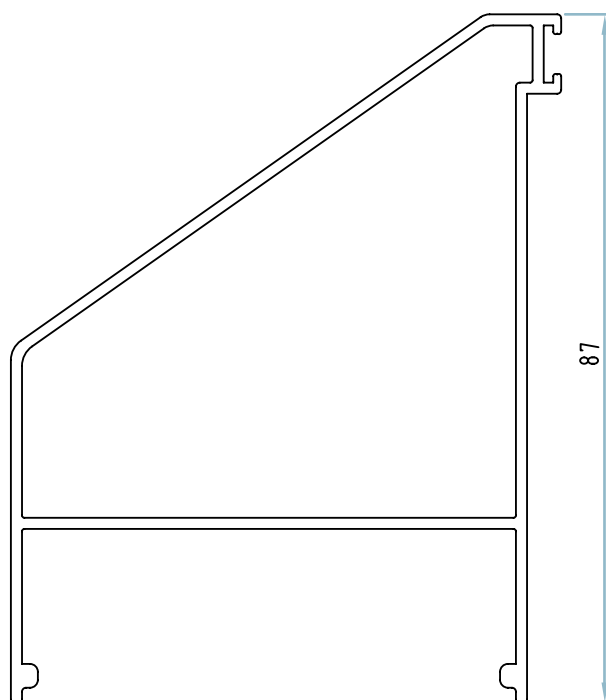
+C4217

Engate Central
Perímetro: 0,17m



+S5021

Remate
Perímetro: 0,29m



Acessórios



PL.7070

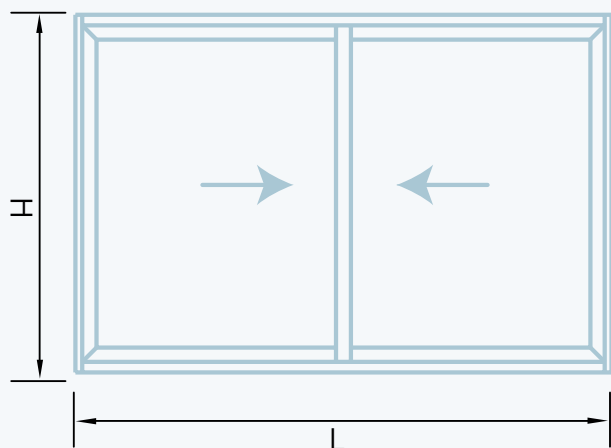
+S5022

Remate
Perímetro: 0,56m



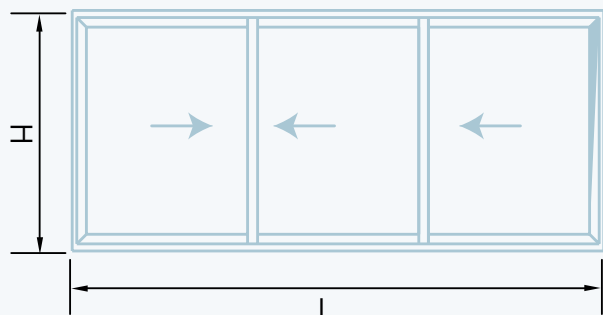
Medidas de Corte +C4200

Janela de Correr de 2 Folhas



| Perfil | Descrição | Corte | Quantidade | Medidas |
|---------|------------|-------|------------|-----------|
| +C4204R | Aro Fixo | | 4 | H ou L |
| +C4201 | Aro Móvel | | 4 | H-70 |
| | | | 4 | (l/2) + 4 |
| +C4207 | Engate | | 2 | H-70 |
| +C4010 | Pingadeira | | 1 | L |

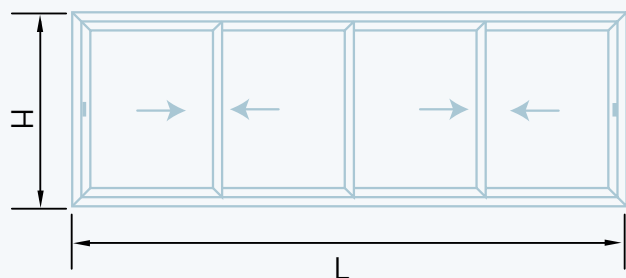
Janela de Correr de 3 Folhas



| Perfil | Descrição | Corte | Quantidade | Medidas |
|---------|------------|-------|------------|-----------|
| +C4204R | Aro Fixo | | 4 | H ou L |
| +C4201 | Aro Móvel | | 6 | H-70 |
| | | | 6 | (l/3) + 1 |
| +C4207 | Engate | | 2 | H-70 |
| +C4010 | Pingadeira | | 1 | L |

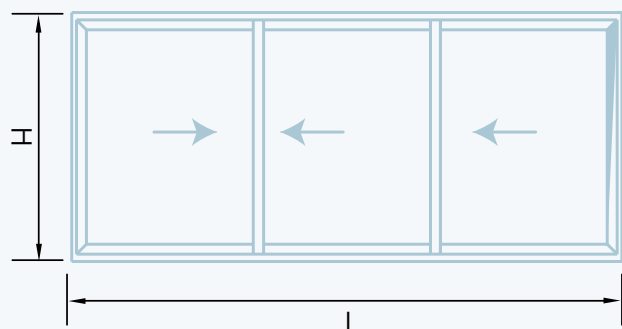
Estas medidas são meramente indicativas, deverão ser verificadas.

Janela de Correr de 4 Folhas



| Perfil | Descrição | Corte | Quantidade | Medidas |
|---------|------------|-------|------------|------------|
| +C4204R | Aro Fixo | | 4 | H ou L |
| +C4201 | Aro Móvel | | 8 | H-70 |
| | | | 8 | (L/4) + 19 |
| +C4207 | Engate | | 4 | H-70 |
| +C4010 | Pingadeira | | 1 | L |

Janela de Correr Tri-Rail de 3 Folhas



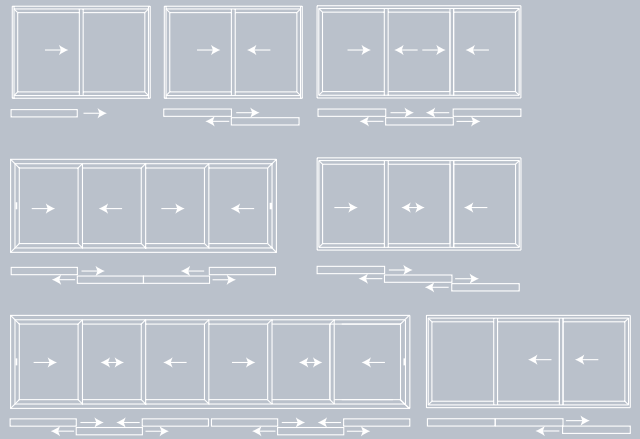
| Perfil | Descrição | Corte | Quantidade | Medidas |
|--------|------------|-------|------------|------------|
| +C4224 | Aro Fixo | | 4 | H ou L |
| +C4201 | Aro Móvel | | 6 | H-70 |
| | | | 6 | (L/3) + 24 |
| +C4217 | Engate | | 4 | H-70 |
| +C4010 | Pingadeira | | 1 | L |



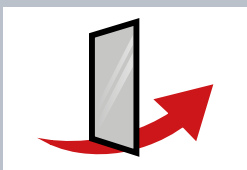
+C5600

(Elevatória Ligeira Perimetral Corte Térmico 105mm)

Tipologias

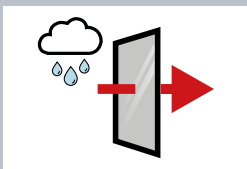


Desempenho do Sistema +C5600
com vidro $U_g = 0,700 \text{ W/m}^2\text{K}$



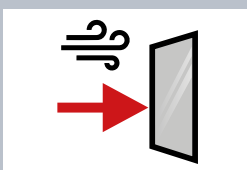
Permeabilidade ao Ar

4
Classe
(norma de ensaio EN 1026)



Estanquidade à Água

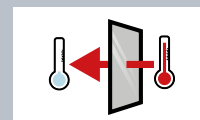
7A
Classe
(norma de ensaio EN 1027)



Resistência ao Vento

C5
Classe
(norma de ensaio EN 12211)

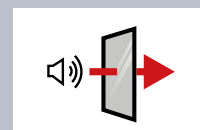
Coeficiente de Transmissão Térmica



Transmissão Térmica U_w :

1.19 $\text{W/m}^2\text{K}$

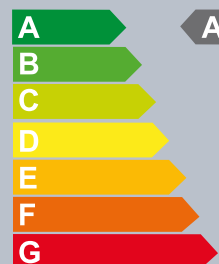
Coeficiente de Atenuação Acústica



Atenuação Acústica $R_w (C, C_{tr})$:

35 (-1, -4)

Sistema de Etiquetação Energética de Produtos



Acessórios



ES.2712



ES.A016



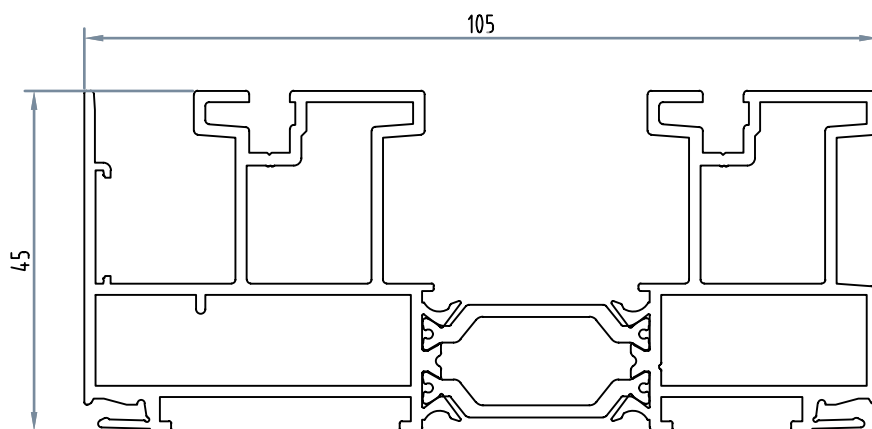
VD.6001.ANIC



VD.3095.6002



CV.3095.6014



+C5605

Aro Fixo Perimetral
Perímetro: 0,61m

Acessórios



ES.2712



ES.A016



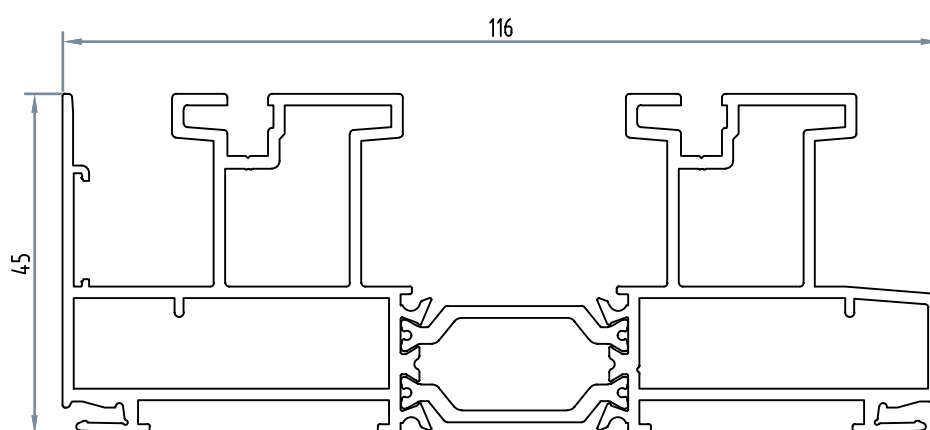
VD.6001.ANIC



VD.3095.6002



CV.3095.6014



+C5620

Aro Fixo Perimetral
Perímetro: 0,63m

Acessórios



ES.2712



ES.A016



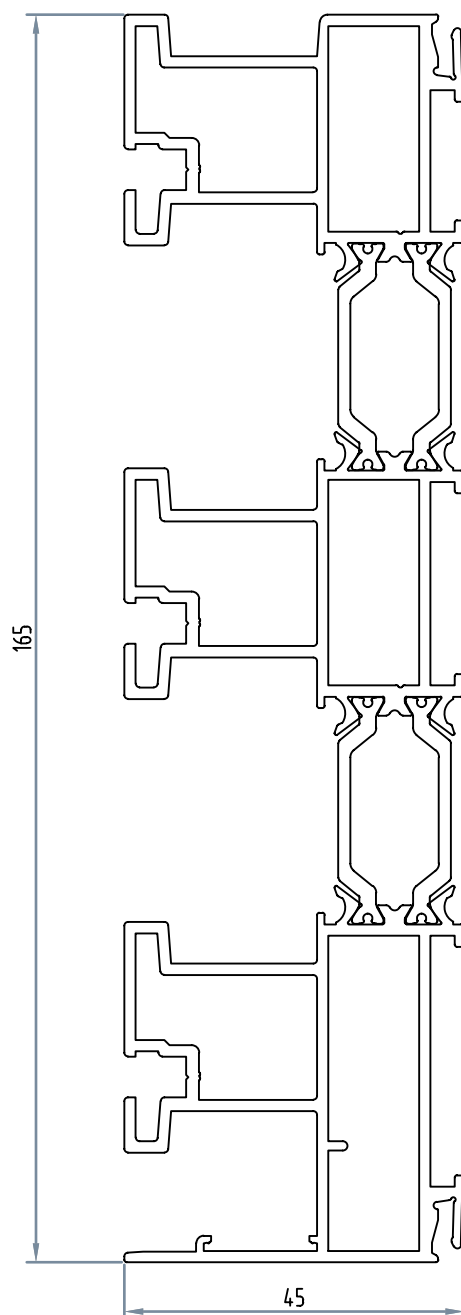
VD.6001.ANIC



VD.3095.6002



CV.3095.6014



+C5609

Aro Fixo Perimentral Tri-Rail
Perímetro: 0,89m

Accessórios



ES.2712



ES.A016



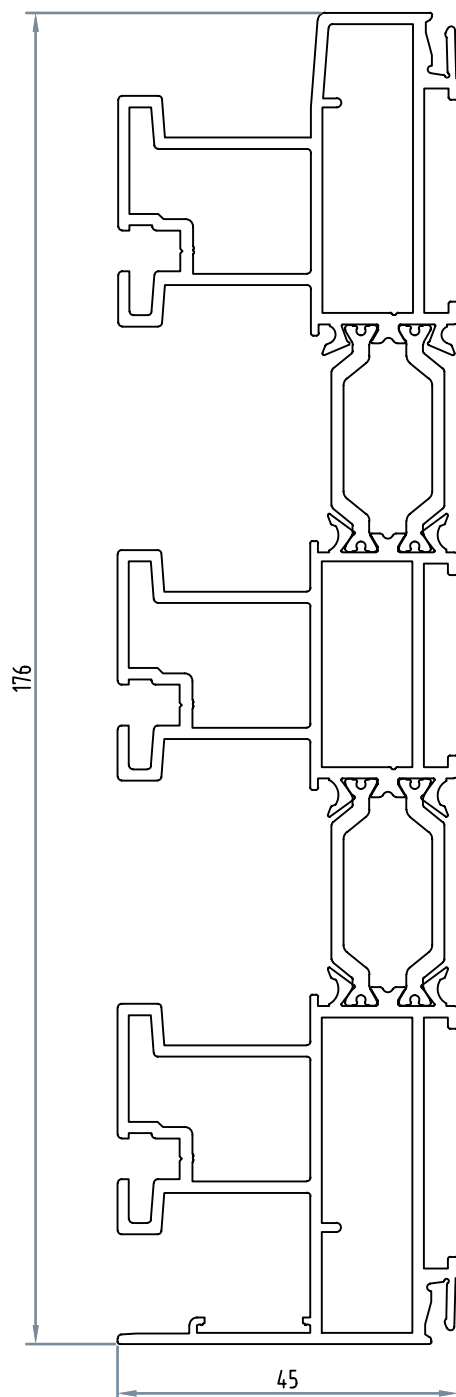
VD.6001.ANIC



VD.3095.6002



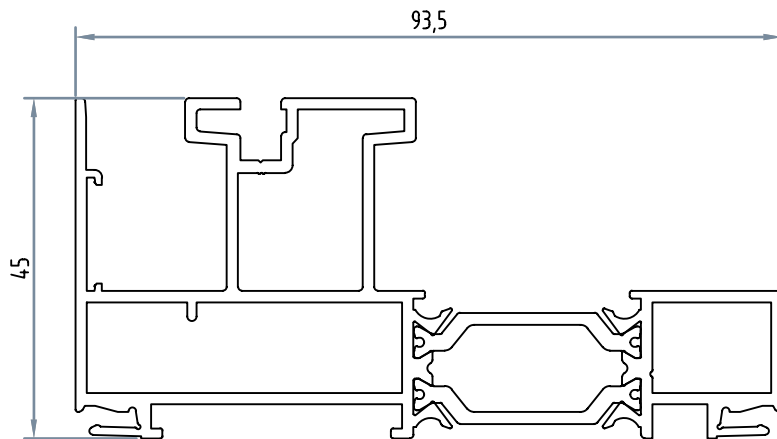
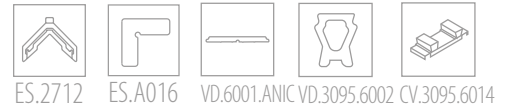
CV.3095.6014



+C5622

Aro Fixo Perimentral Tri-Rail
Perímetro: 0,92m

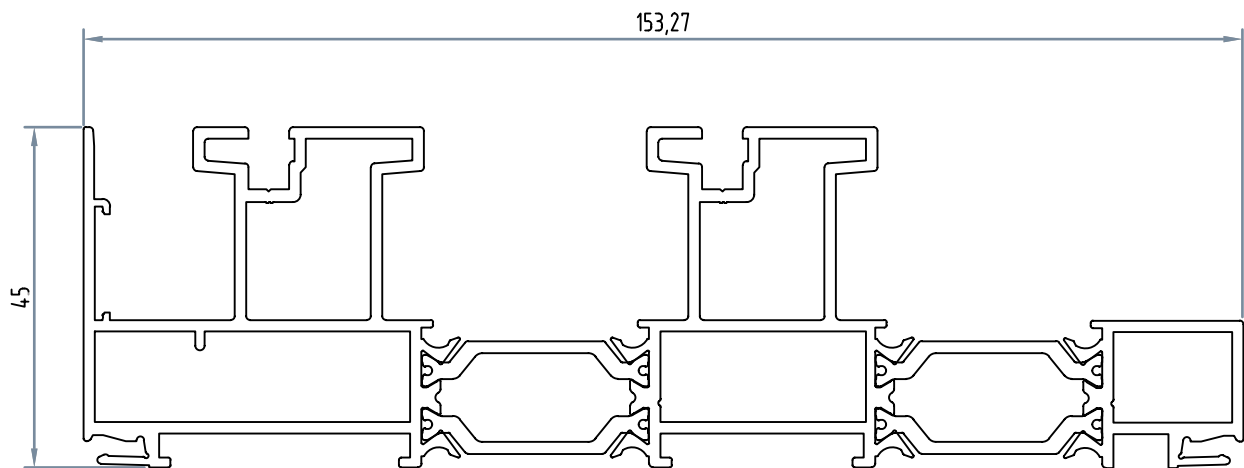
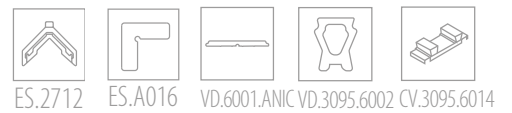
Acessórios



+C5607

Aro Fixo Mono-Rail Galandage
Perímetro: 0,48m

Acessórios



+C5610

Aro Fixo Bi-Rail Galandage
Perímetro: 0,77m

Acessórios



ES.2712



ES.A016



PL.7055



KT.ELEVAVEL



VD.3095.6003



RO.9546.C+200



RO.9546.C+120

Acessórios



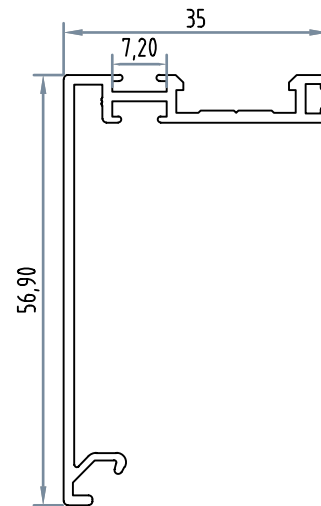
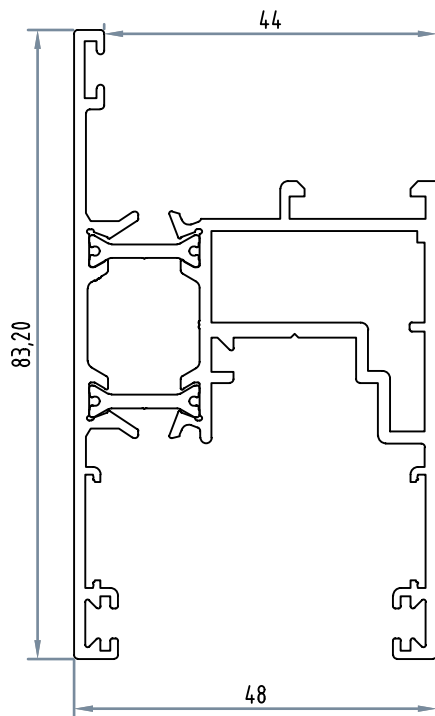
PL.7055



VD.3095.6004



GF.3094.5035



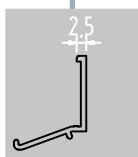
+C5602

Aro Móvel Perimentral
Perímetro: 0,56m

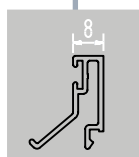
+C5606

Engate Central
Perímetro: 0,26m

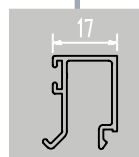
+A6169
Caixa 41,



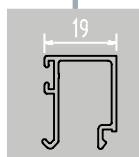
+A6174
Caixa 37,1



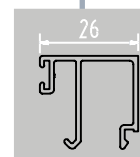
+A6146
Caixa 35,1



+A6135
Caixa 33



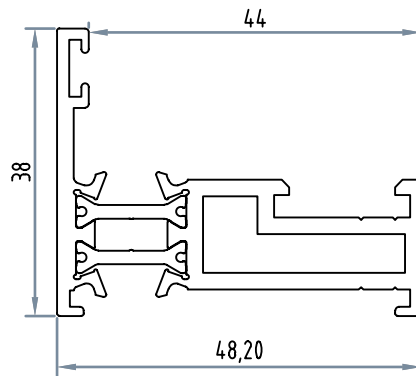
+A6131
Caixa 30,2



Acessórios



ES.3095.6049 UN.3095.6048



+C5624

Perfil Central Minimalista
Perímetro: 0,21m

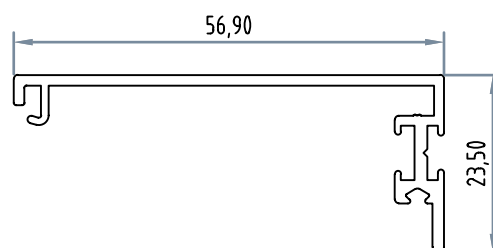
Acessórios



PL.7055

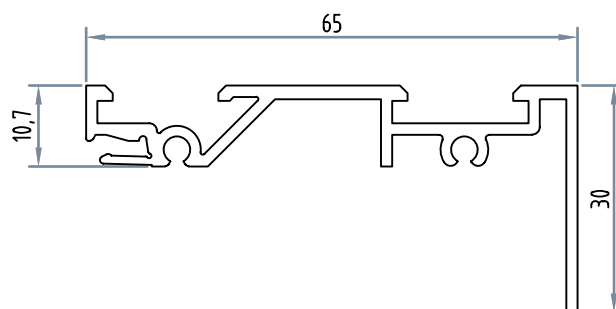
VD.3095.6047

GF.3094.5035



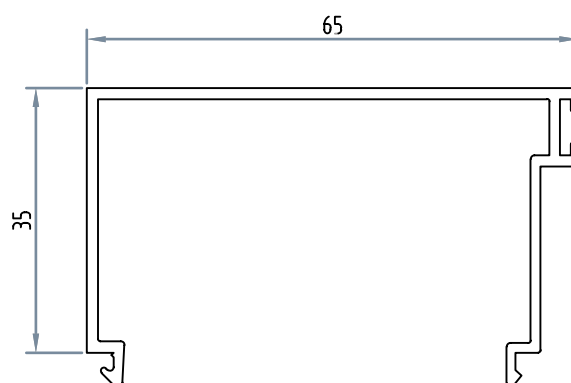
+C5626

Perfil Central Minimalista
Perímetro: 0,21m



+C5611

Perfil para Isolamento
Perímetro: 0,30m

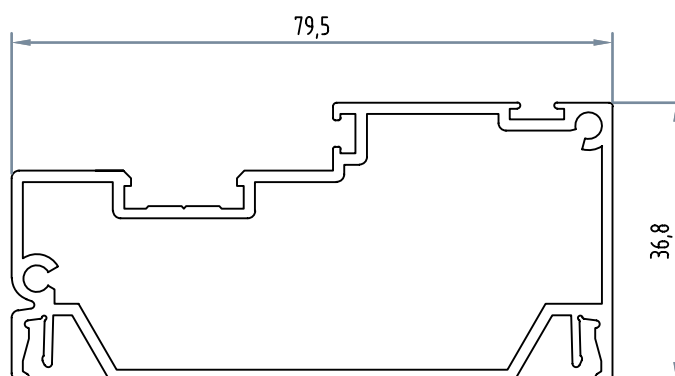


Acessórios



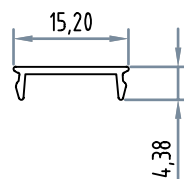
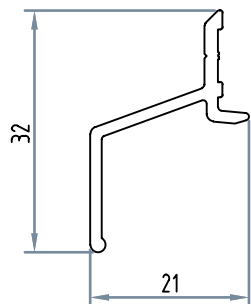
+C5612

Remate de Isolamento
Perímetro: 0,31m



+C5613

Prumo de Cruzamento
Perímetro: 0,33m

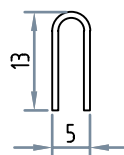
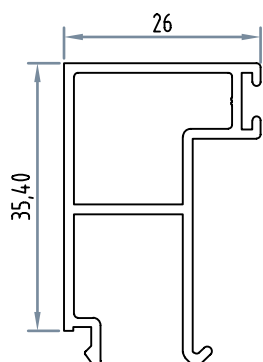


+C4629

Pingadeira Superior
Perímetro: 0,11m

+K8004

Perfil Complementar
Perímetro: 0,10m



+A6048

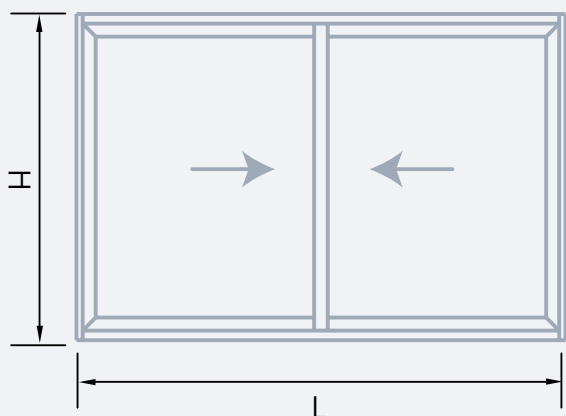
Bite
Perímetro: 0,20m

+C5693

Carril Inox

Medidas de Corte +C5600

Porta de Correr de 2 Folhas Elevável



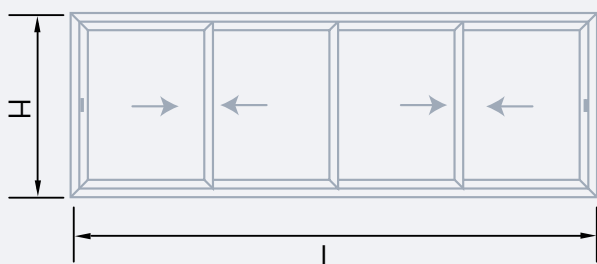
| Perfil | Descrição | Corte | Quantidade | Medidas |
|--------|------------|-------|------------|---------------|
| +C5620 | Aro Fixo | | 2 + 2 | L ; H |
| +C5602 | Aro Móvel | | 4 + 4 | L/2 + 2 H- 75 |
| +C5606 | Engate | | 2 | H-75 |
| +C9029 | Pingadeira | | 1 | L |

Porta de Correr de 3 Folhas Tri-Rail



| Perfil | Descrição | Corte | Quantidade | Medidas |
|--------|------------|-------|------------|-----------------|
| +C5620 | Aro Fixo | | 2 + 2 | L ; H |
| +C5602 | Aro Móvel | | 6 | L/3 + 31 ; H-75 |
| +C5606 | Engate | | 4 | H-75 |
| +C9029 | Pingadeira | | 1 | L |

Janela de Correr de 4 Folhas



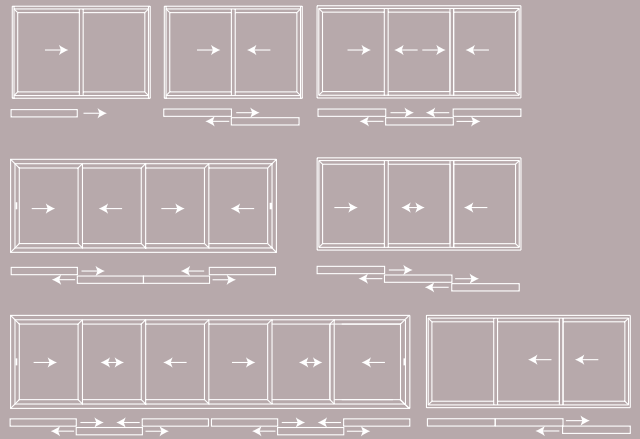
| Perfil | Descrição | Corte | Quantidade | Medidas |
|--------|------------|-------|------------|------------------|
| +C5620 | Aro Fixo | | 2 + 2 | L ; H |
| +C5602 | Aro Móvel | | 8 | L/4 + 20 ; H- 75 |
| +C5606 | Engate | | 4 | H-75 |
| +C9029 | Pingadeira | | 1 | L |

+K8000

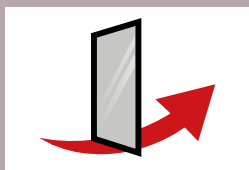
(Minimalista Corte Térmico 120mm)



Tipologias

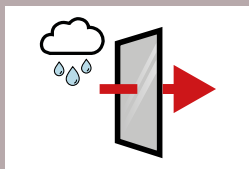


Desempenho do Sistema +K8000
com vidro $U_g = 0,900 \text{ W/m}^2\text{K}$



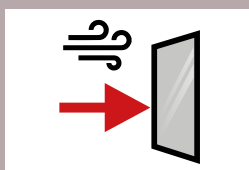
Permeabilidade ao Ar

3
Classe
(norma de ensaio EN 1026)



Estanquidade à Água

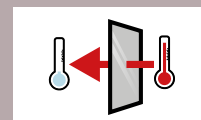
7A
Classe
(norma de ensaio EN 1027)



Resistência ao Vento

C5
Classe
(norma de ensaio EN 12211)

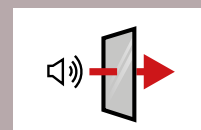
Coeficiente de Transmissão Térmica



Transmissão Térmica U_w :

1,09 $\text{W/m}^2\text{K}$

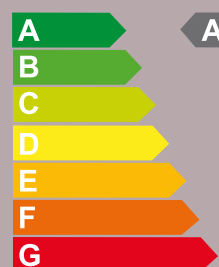
Coeficiente de Atenuação Acústica



Atenuação Acústica $R_w (C, C_{tr})$:

37 (-2,-4)

Sistema de Etiquetagem Energética de Produtos



Acessórios



ES.9600.48



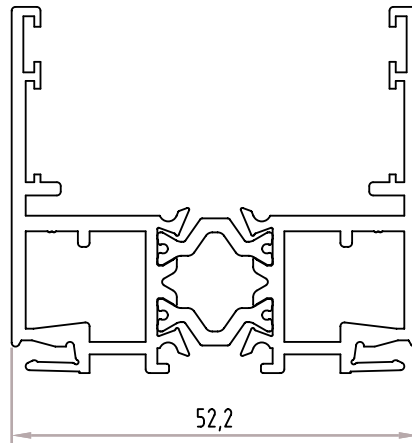
ES.A003



PL.3094.6012



CV.8000



+K8010

Aro Fixo
Perímetro: 0,41m

Acessórios



ES.A003



ES.3612.C



PL.3094.6012



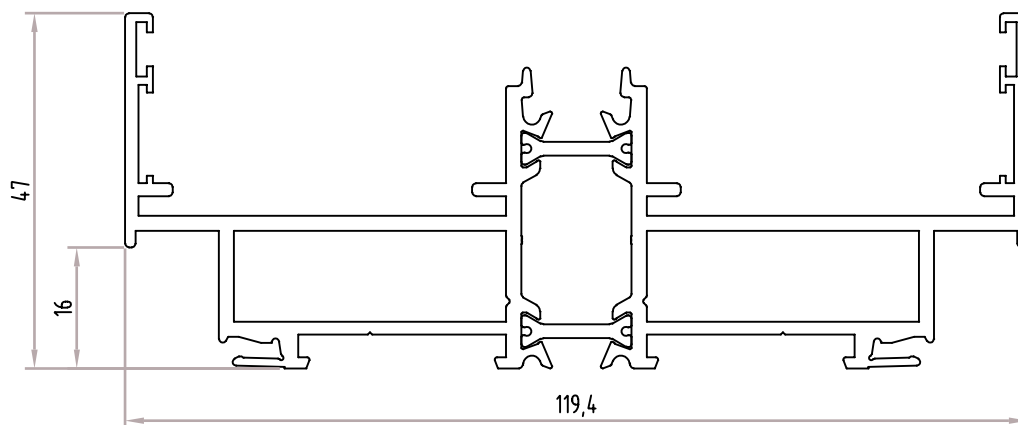
BA.0302



CV.8000



FE.6014

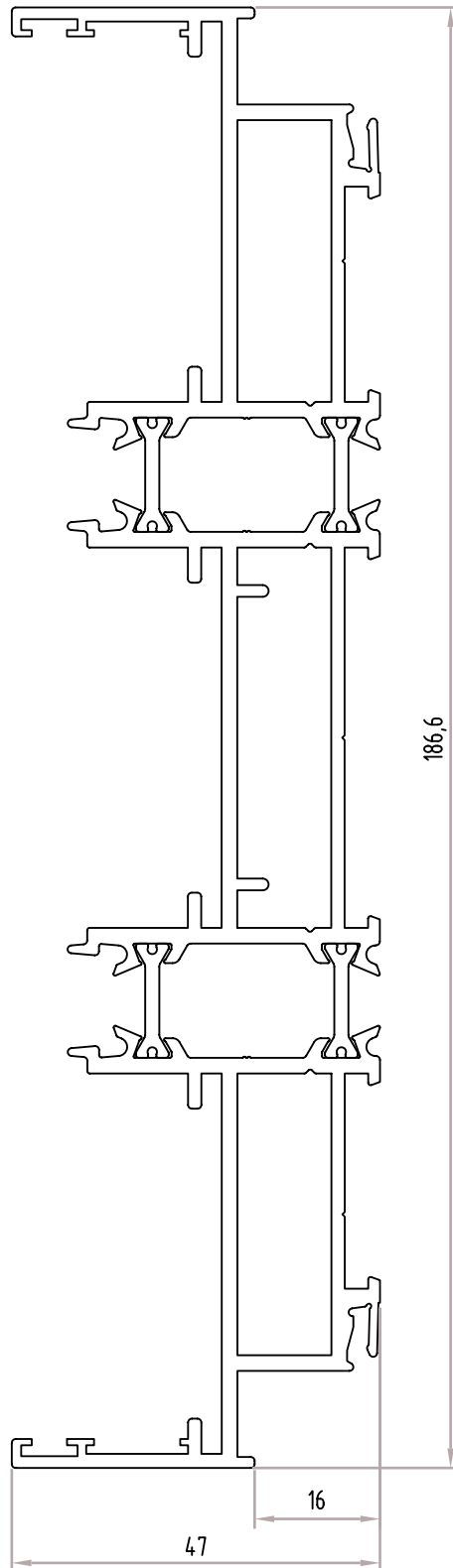


+K8001

Aro Fixo Perimetral
Perímetro: 0,66m







Acessórios



ES.A003



ES.3612.C



PL.3094.6012



BA.0302



CV.8000

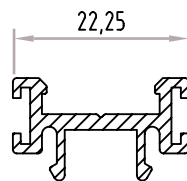


FE.6014

+K8025

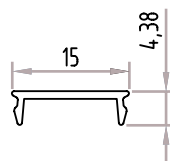
Perfil Tri-Rail
Perímetro: 1,07m

Accessórios



+K8006

Perfil Poliamida Central

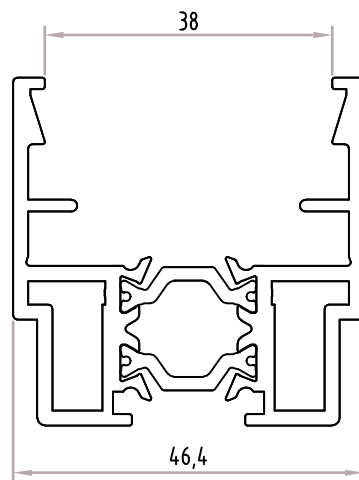


+K8004

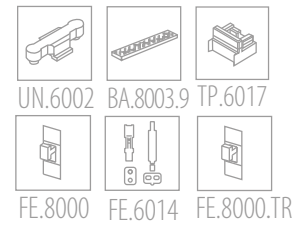
Perfil Complementar de Aro Fixo
Perímetro: 0,10m

+K8003

Aro Móvel Lateral
Perímetro: 0,34m

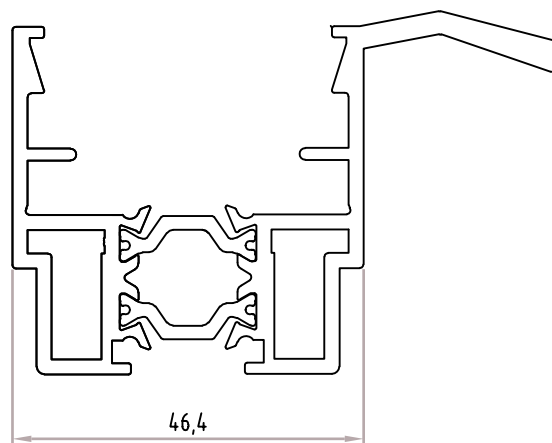


Acessórios

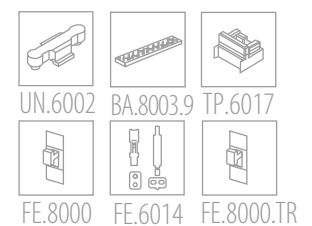


+K8203

Aro Móvel Lateral c/Aba
Perímetro: 0,40m

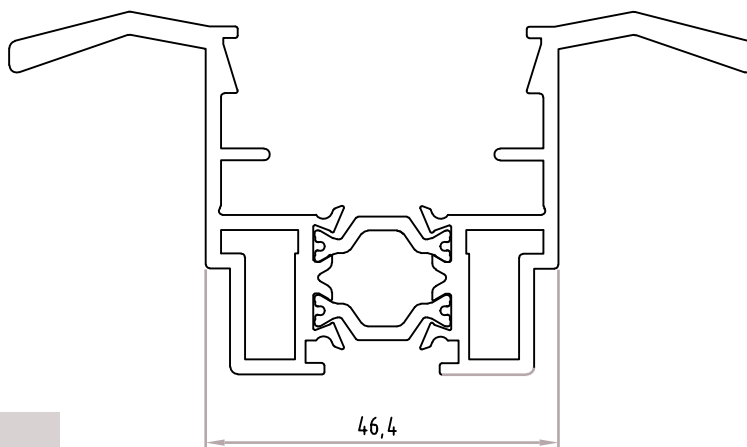


Acessórios

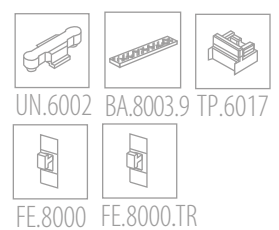


+K8103

Aro Móvel Lateral c/Aba
Perímetro: 0,48m



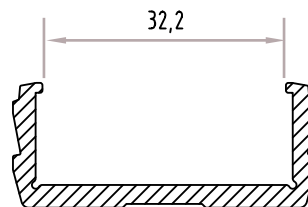
Acessórios



Accessórios

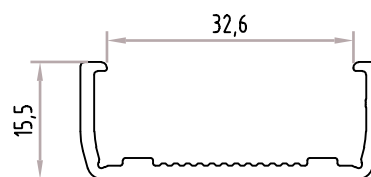


Fl.6056



+K8007

Perfil Poliamida p/Vidro

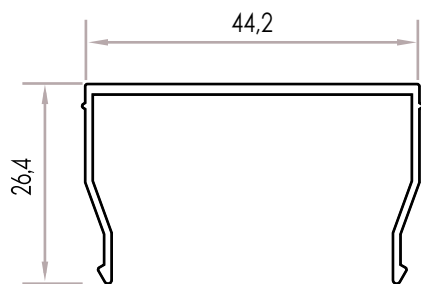


+K8018

Aro Móvel Lateral Minimalista
Perímetro: 0,15m

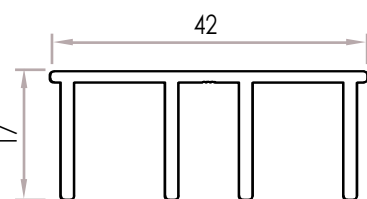






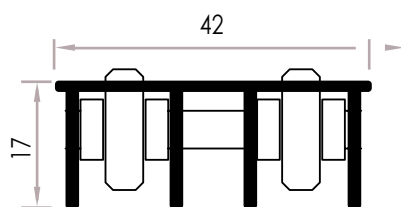
+K8013

Perfil Tampa
Perímetro: 0,19m



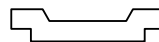
+K8005

Perfil Inferior Folha Fixa
Perímetro: 0,21m



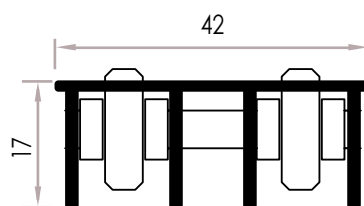
+K8014.R

Guia Inferior Peso \geq 200kg
Perímetro: 0,21m



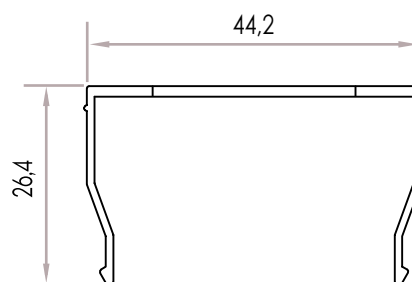
+K8008

Vareta



+K8005.R

Guia Inferior Peso <200kg
Perímetro: 0,21m



+K8013.R

Perfil Tampa c/Rasgos
Perímetro: 0,19m

Acessórios



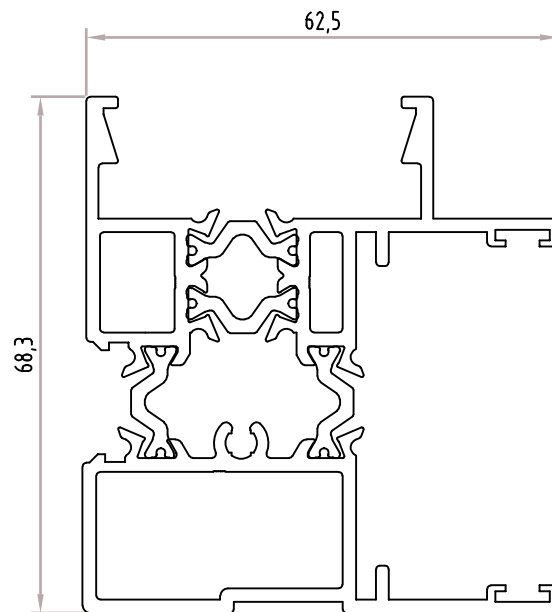
ES.6033



TP.6018



PL.3094.6012



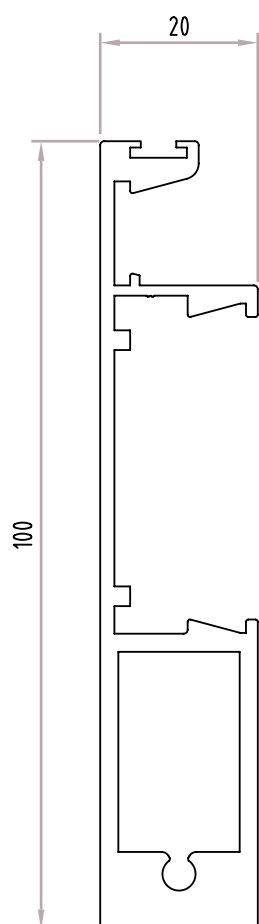
+K8011

Perfil Canto
Perímetro: 0,60m

Acessórios

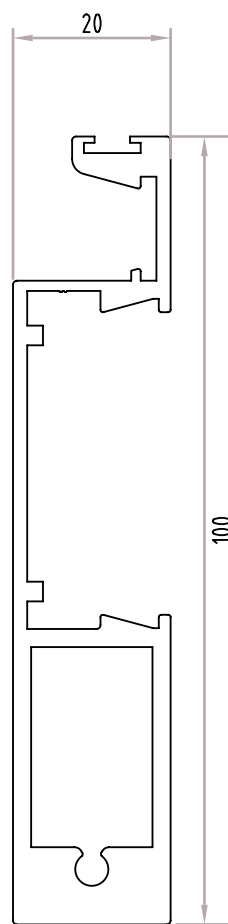


Acessórios



+K8002

Aro Móvel Central Reforçado
Perímetro: 0,33m



+K8012

Aro Móvel Central Reforçado de 3/4 Folhas
Perímetro: 0,33m

Acessórios



VD.0500



PL.3094.6012

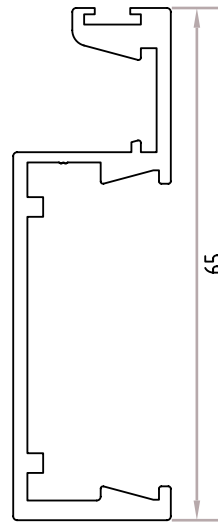
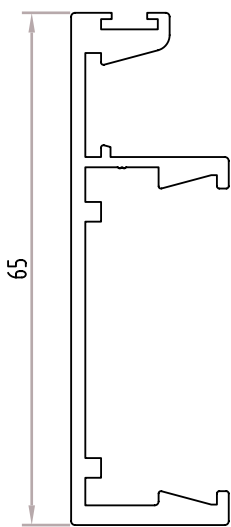
Acessórios



VD.0500



PL.3094.6012



+K8009

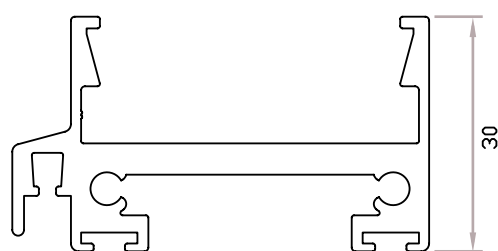
Aro Móvel Central
Perímetro: 0,26m

+K8017

Aro Móvel Central de 3/4 Folhas
Perímetro: 0,26m

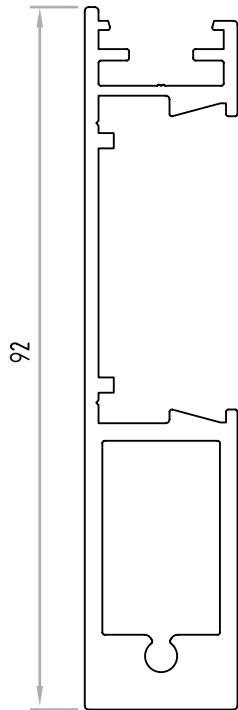






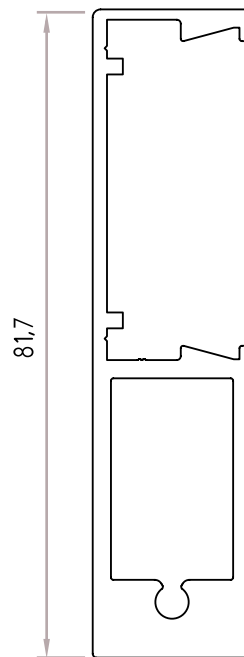
+K8019

Aro Móvel Pivotante
Perímetro: 0,30m



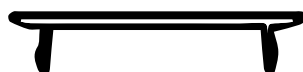
+K8020

Aro Móvel Vertical
Perímetro: 0,33m



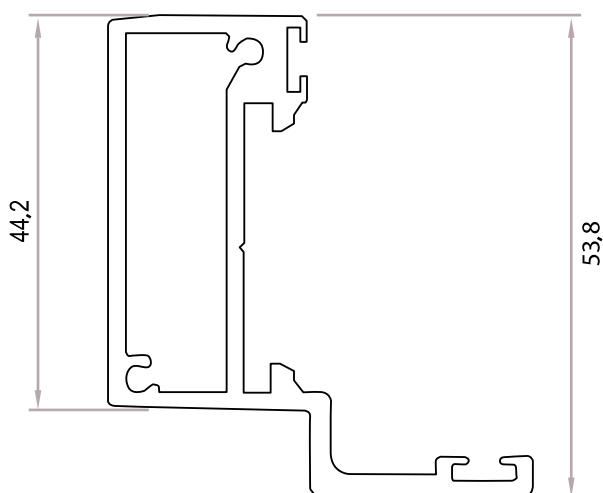
+K8021

Aro Móvel Vertical
Perímetro: 0,28m



+K8016

Perfil Complemetar de Aro Fixo
Perímetro: 0,20m



+K8022

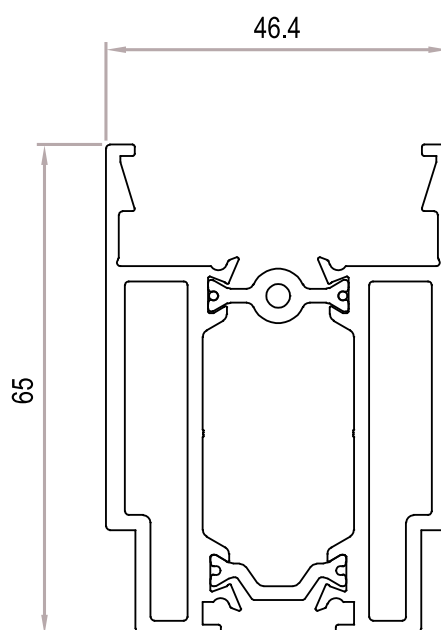
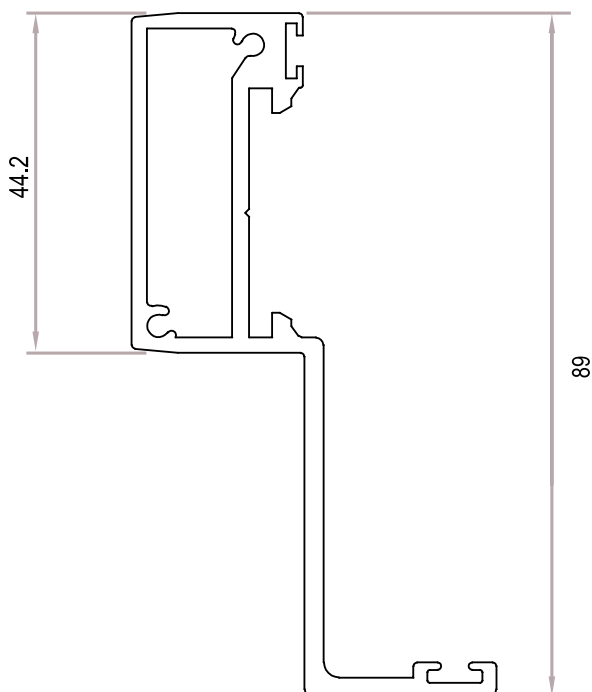
Perfil Batente
Perímetro: 0,35m



Acessórios



Acessórios



+K8023

Perfil Batente
Perímetro: 0,40m

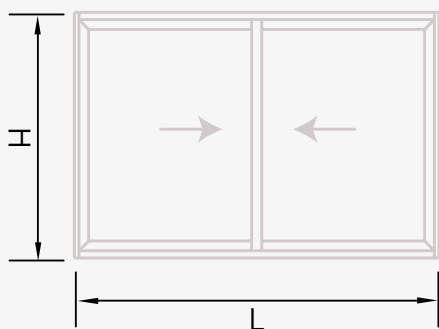
+K8024

Aro Móvel p/Fechadura
Perímetro: 0,45m

Medidas de Corte

+K8000

Janela de Correr de 2 Folhas



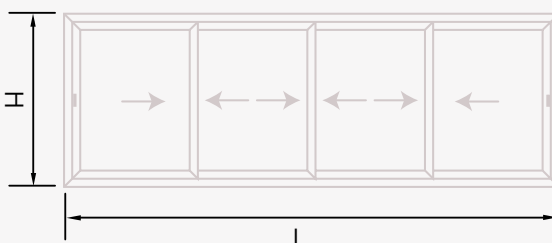
| Perfil | Descrição | Corte | Quantidade | Medidas |
|--------|--------------|-------|------------|------------------|
| +K8001 | Aro Fixo | | 2 | H ou L |
| +K8002 | Aro Móvel | | 2 | H-105 |
| +K8003 | Aro Móvel | | 2 | H-106 |
| +K8004 | Perfil | | 4 | H- 94 (L/2) - 60 |
| +K8005 | Perfil | | 2 | L |
| +K8006 | Perfil | | 2 | H e L -68 |
| +K8007 | Perfil | | 4 | H- 77 (L/2) - 62 |
| +K8013 | Perfil Tampa | | 1 | H-49 |

Janela de Correr de 3 Folhas



| Perfil | Descrição | Corte | Quantidade | Medidas |
|---------|--------------|-------|------------|--------------------|
| +K8001 | Aro Fixo | | 2 | H ou L |
| +K8002 | Aro Móvel | | 4 | H-105 |
| +K8003 | Aro Móvel | | 2 | H-106 |
| +K8004 | Perfil | | 4 | H- 94 (L/2) - 60 |
| +K8005 | Perfil | | 2 | L |
| +K8006 | Perfil | | 2 | H e L -68 |
| +K8007 | Perfil | | 6 | H- 77 (L/3) - 37,5 |
| +K80013 | Perfil Tampa | | 2 | H-49 |

Janela de Correr de 4 Folhas



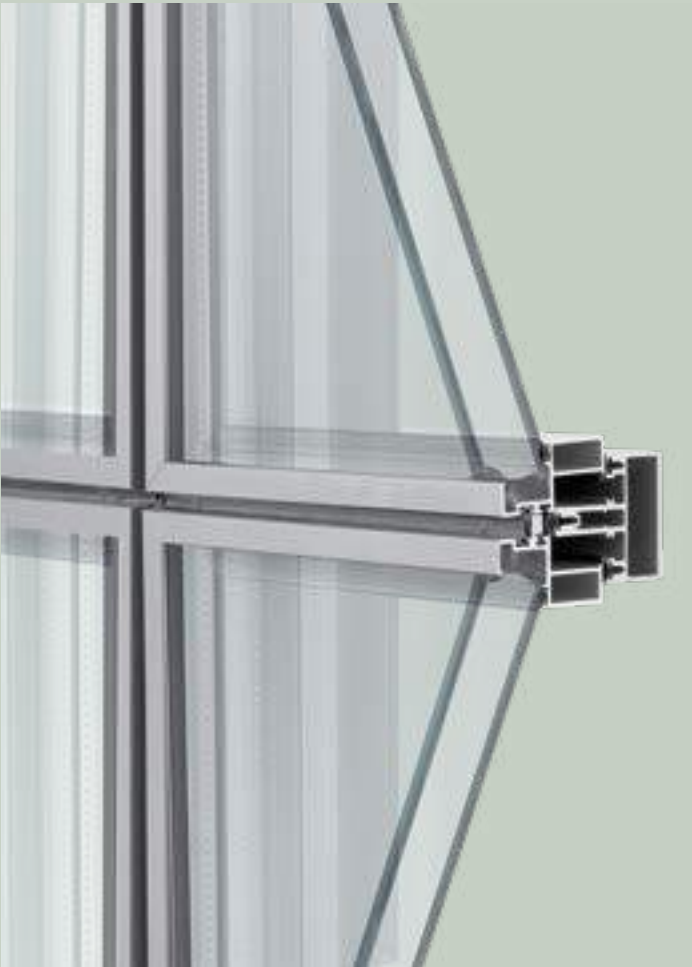
| Perfil | Descrição | Corte | Quantidade | Medidas |
|--------|--------------|-------|------------|------------------|
| +K8001 | Aro Fixo | | 2 | H ou L |
| +K8002 | Aro Móvel | | 2 | H-105 |
| +K8012 | Aro Móvel | | 2 | H-105 |
| +K8003 | Aro Móvel | | 2 | H-106 |
| +K8004 | Perfil | | 4 | H- 94 (L/2) - 60 |
| +K8005 | Perfil | | 2 | L |
| +K8006 | Perfil | | 2 | H e L - 68 |
| +K8007 | Perfil | | 8 | H- 77 (L/4) - 25 |
| +K8013 | Perfil Tampa | | 2 | H-49 |

Estas medidas são meramente indicativas, deverão ser verificadas.

Série

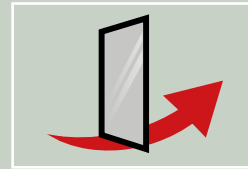
Fachada





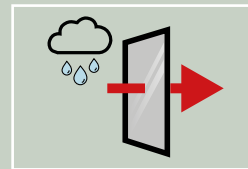
+F

Desempenho do Sistema +F
com vidro Ug= 1,0 W/m²K



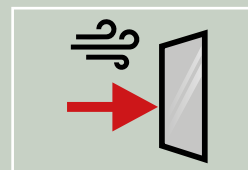
Permeabilidade ao Ar

R4
Classe
(norma de ensaio EN 12153:2000);
EN 12152:2000)



Estanquidade à Água

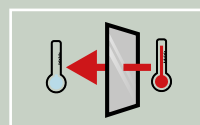
R6
Classe
(norma de ensaio EN 12155:2000);
EN 12154:2000)



Resistência ao Vento

1500Pa
Classe
(norma de ensaio EN 12179:2000);
EN 13116:2001)

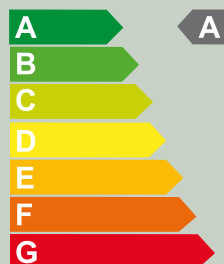
Coeficiente de Transmissão Térmica



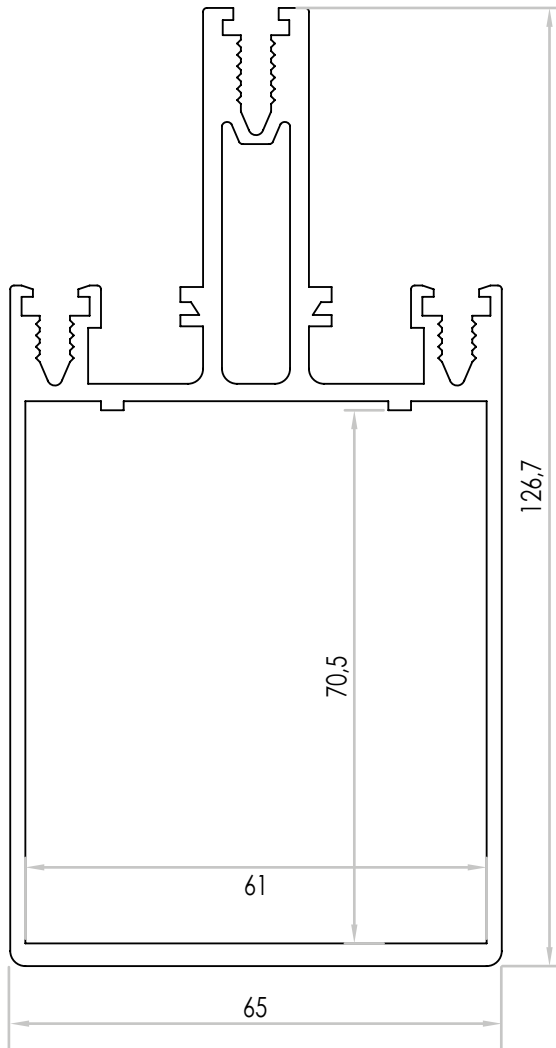
Transmissão Térmica Uw:

1,0 W/m²K

Sistema de Etiquetagem Energética de Produtos

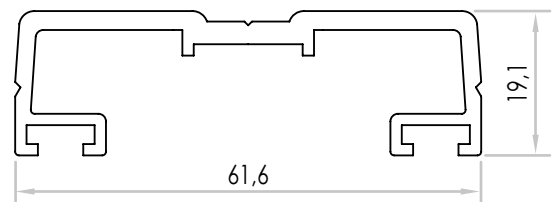


Acessórios



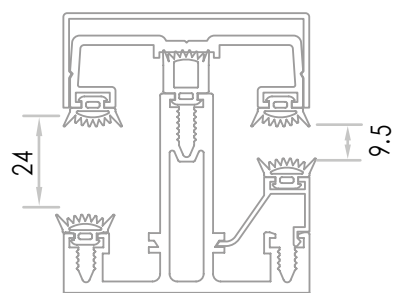
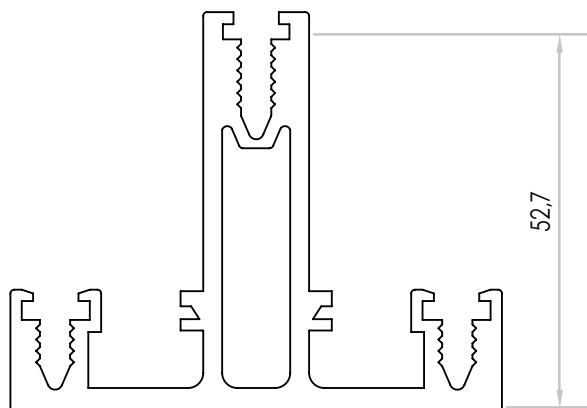
+FO1

Prumo
Perímetro: 0,56m

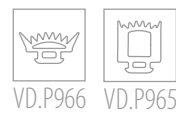


+FO3

Perfil de Fixação
Perímetro: 0,27m

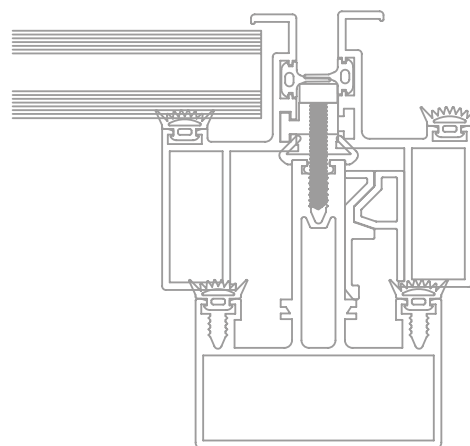
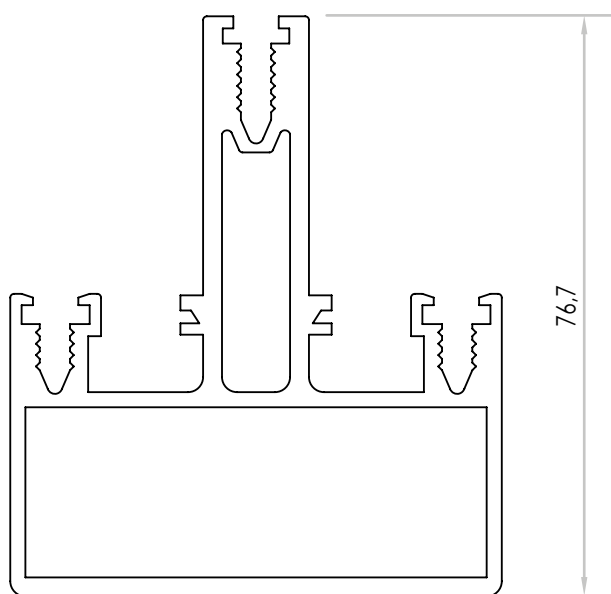


Acessórios

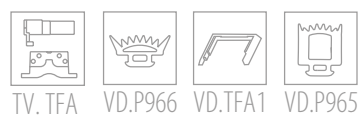


+F11

Travessa Baixa
Perímetro: 0,42m

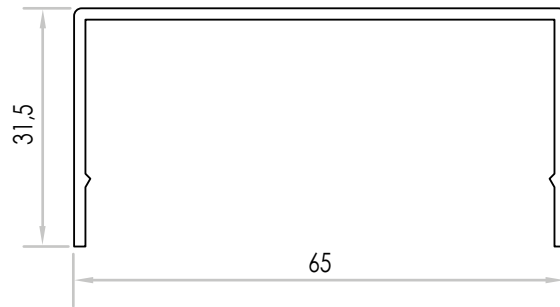


Acessórios



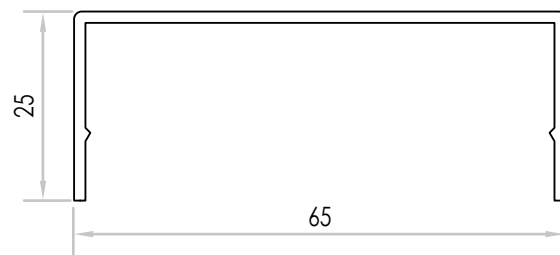
+FO2

Travessa
Perímetro: 0,46m



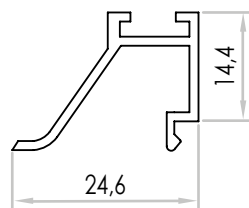
+FO4

Capa de Prumo
Perímetro: 0,23m



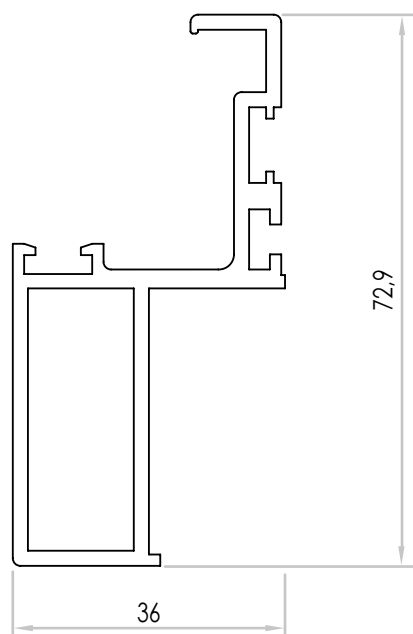
+FO5

Capa de Travessa
Perímetro: 0,25m



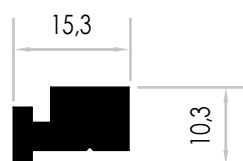
+FO6

Bite
Perímetro: 0,12m



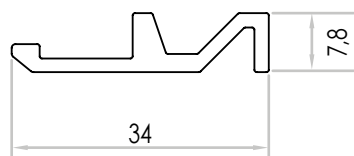
+FO7

Semiestrutura
Perímetro: 0,29m



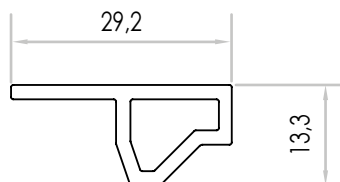
+FO8

Complementar de Fixação
Perímetro: 0,06m



+FO8/A

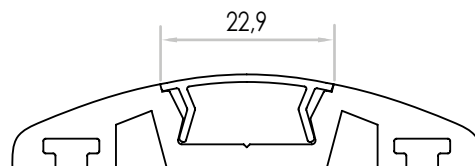
Complementar de Fixação
Perímetro: 0,10m



+FO8/B

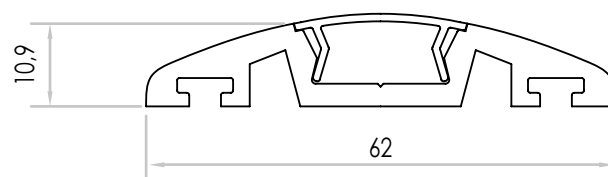
Complementar de Fixação
Perímetro: 0,08m





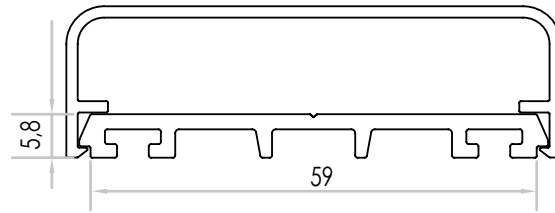
+S2053

Perfil de Fixação
Perímetro: 0,10m



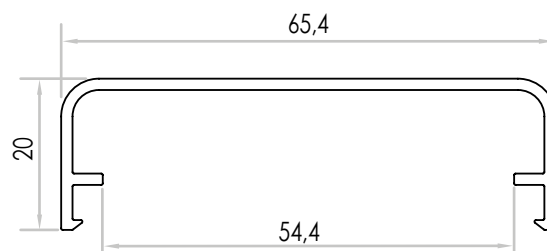
+S2052

Perfil de Fixação
Perímetro: 0,20m



+S2054

Perfil de Fixação
Perímetro: 0,18m

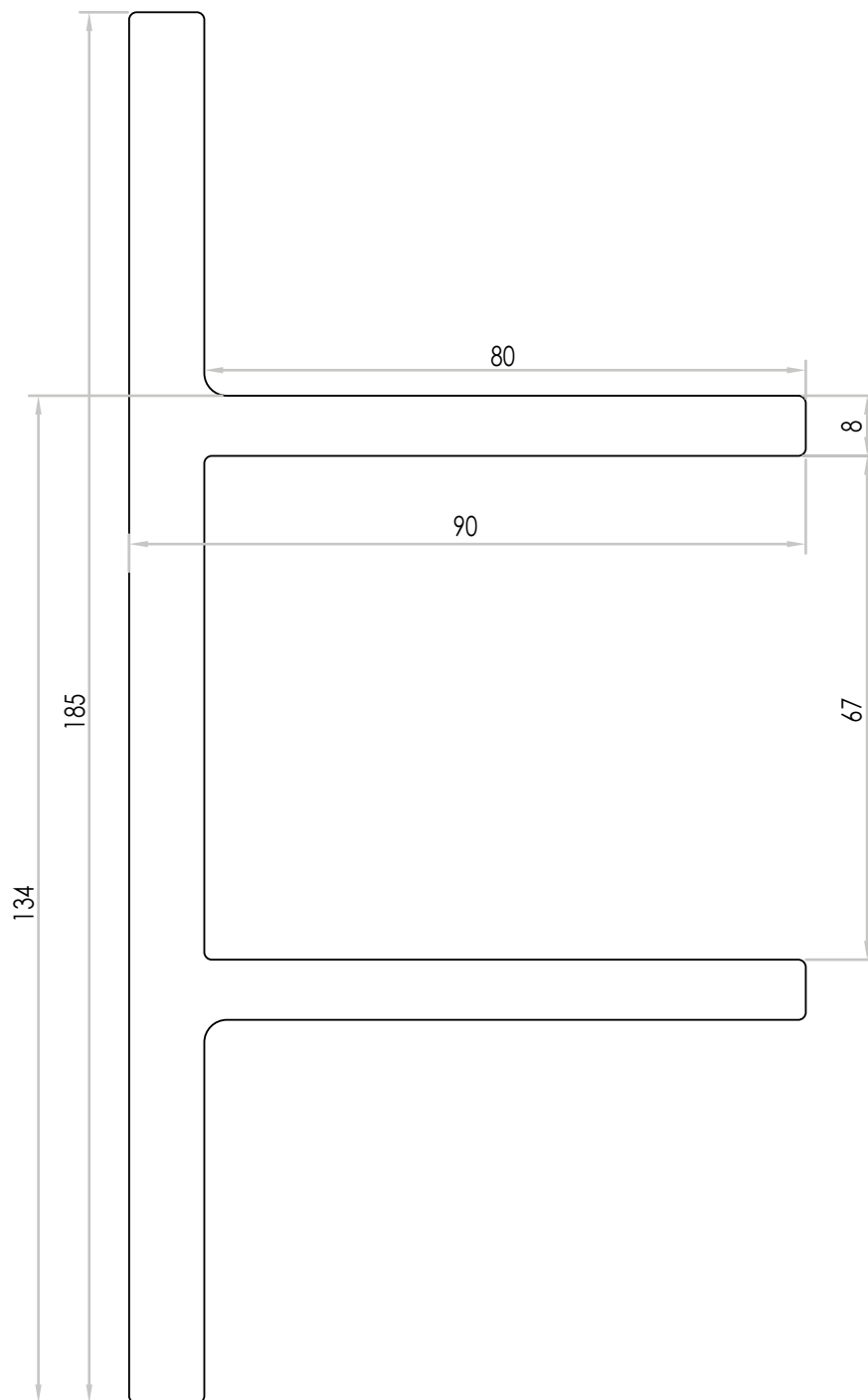


+S2051

Capa
Perímetro: 0,22m

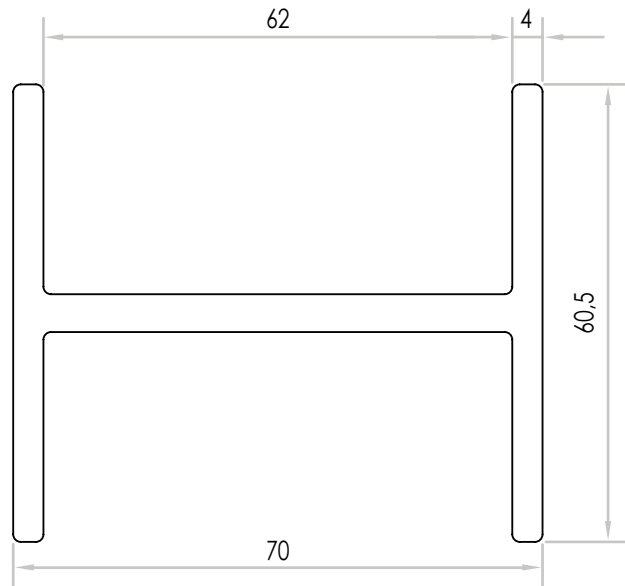






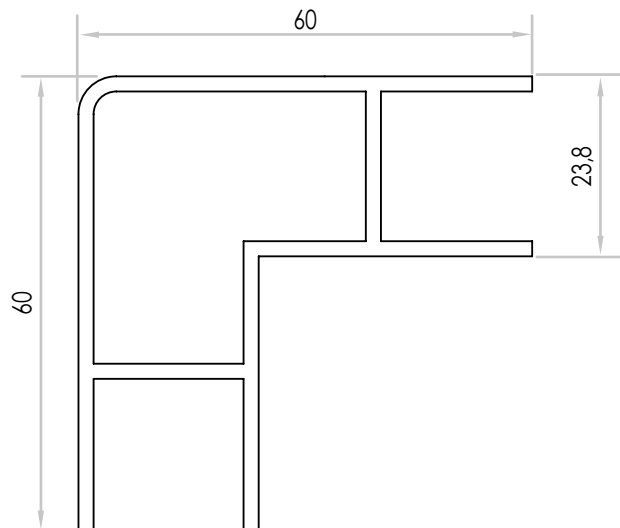
+FO9

Fixação de Prumo
Perímetro: 0,70m



+S4004

União de Prumos
Perímetro: 0,18m



+F10

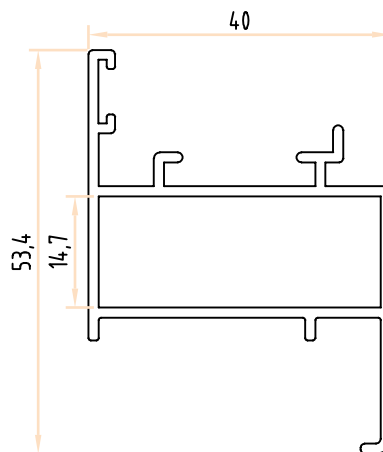
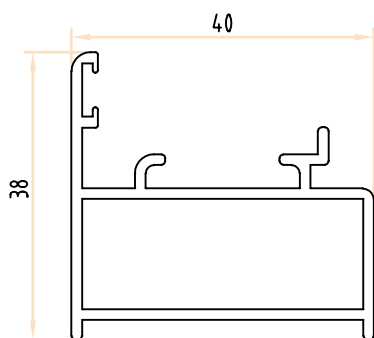
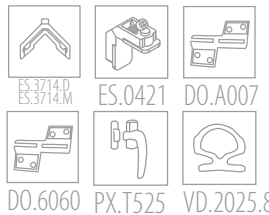
Canto
Perímetro: 0,32m

Série

Portada



Accessórios

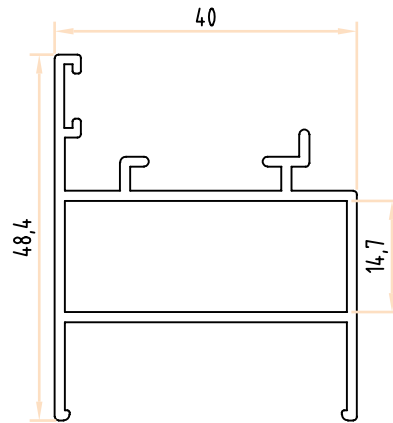


+PO1

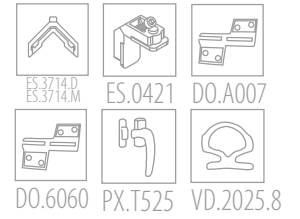
Aro Pequeno
Perímetro: 0,21m

+P16

Aro Pequeno c/Remate
Perímetro: 0,25m

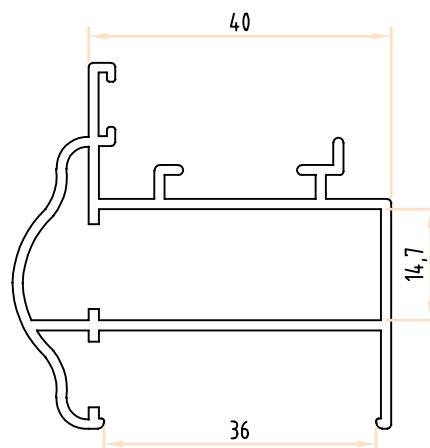


Acessórios

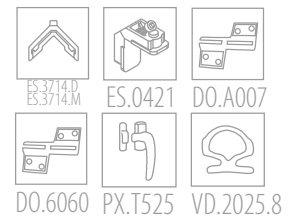


+P11

Aro Médio
Perímetro: 0,25m



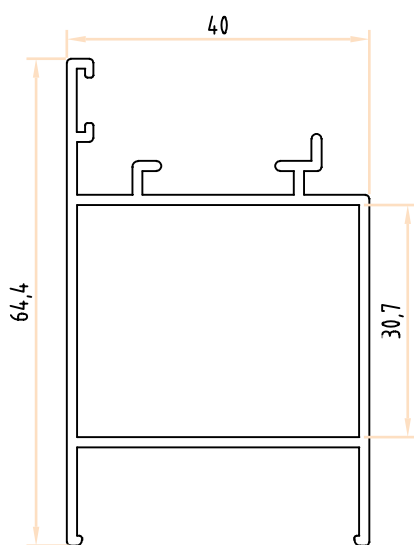
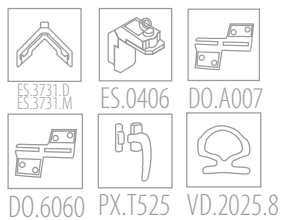
Acessórios



+P15

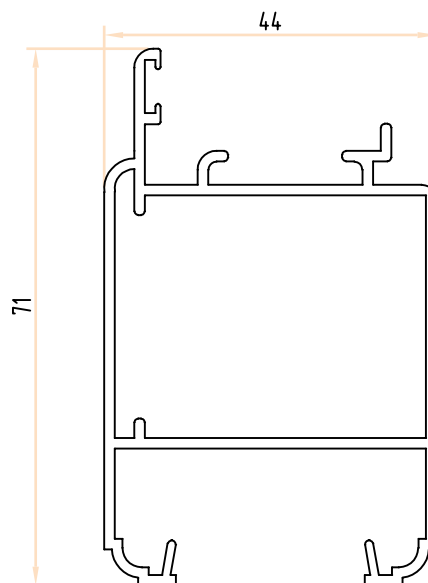
Aro Rústico
Perímetro: 0,28m

Accessórios



+P22

Aro Grande
Perímetro: 0,29m



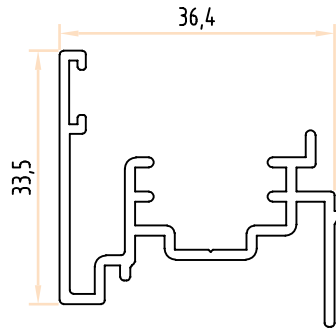
+P25

Aro Grande
Perímetro: 0,36m

Acessórios

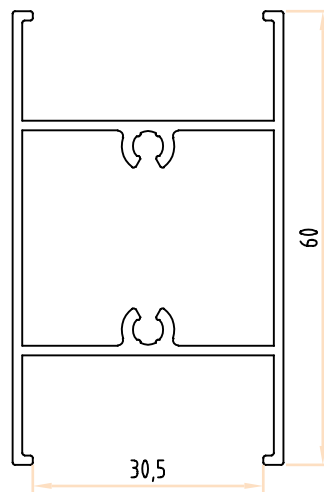


TP.0676



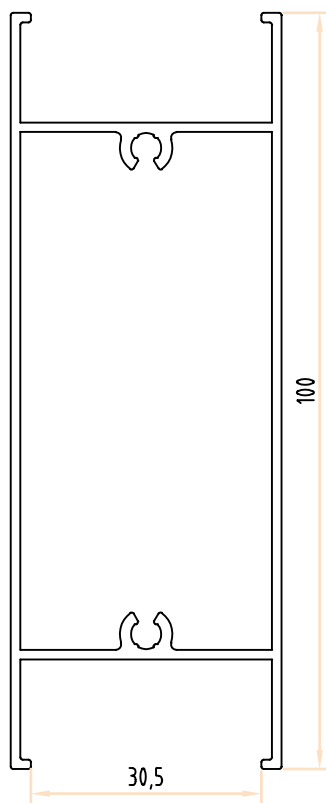
+P10

Inversor
Perímetro: 0,28m



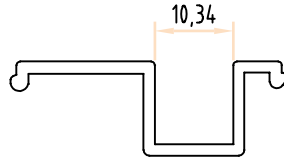
+P13

Travessa Pequena
Perímetro: 0,26m



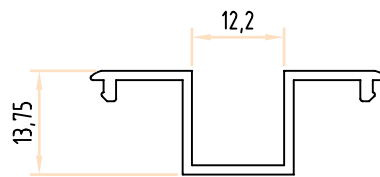
+P23

Travessa Grande
Perímetro: 0,34m



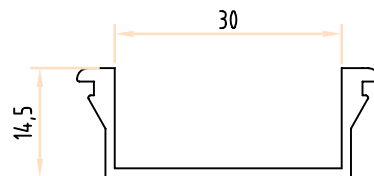
+A1086

Redutor
Perímetro: 0,13m



+P14

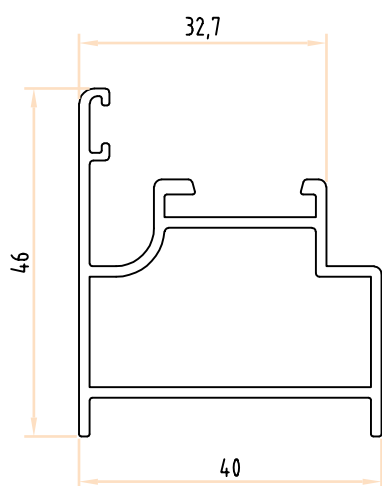
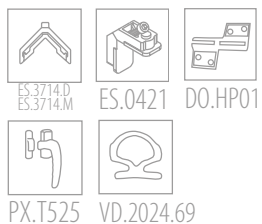
Redutor
Perímetro: 0,14m



+P12

Redutor
Perímetro: 0,13m

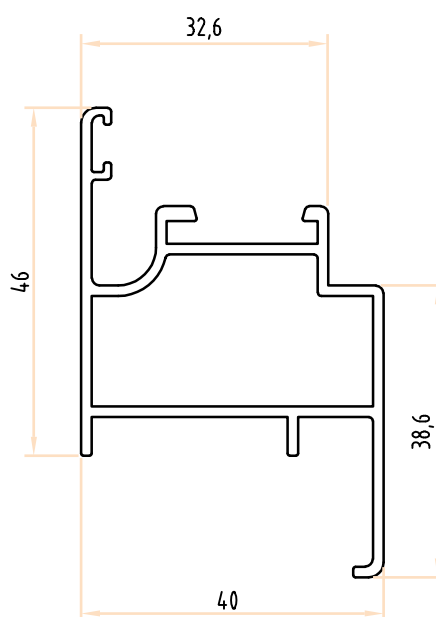
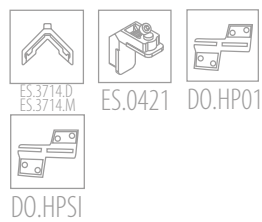
Accessórios



+P3992

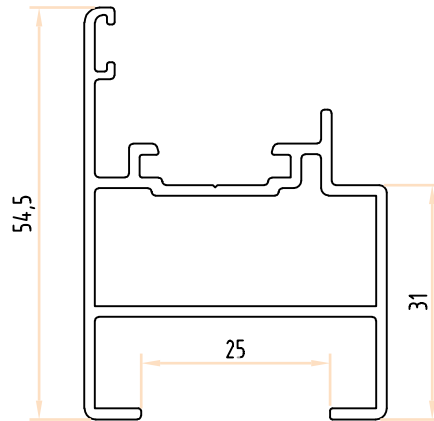
Aro Pequeno
Perímetro: 0,23m

Accessórios

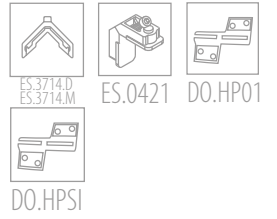


+P6448

Aro Pequeno c/Remate
Perímetro: 0,26m

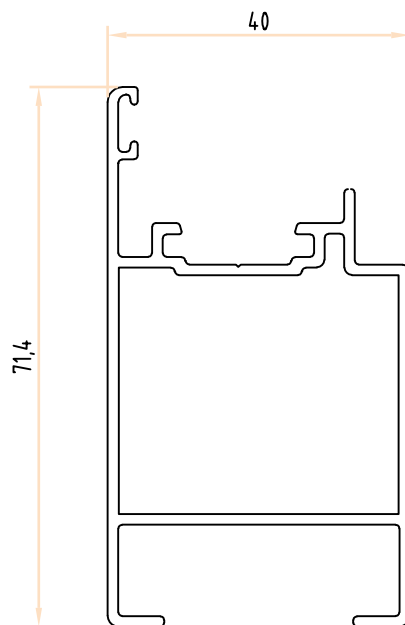


Acessórios

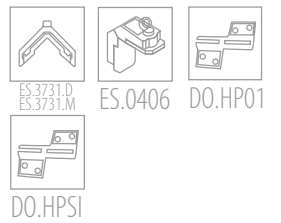


+P4114

Aro Pequeno
Perímetro: 0,29m



Acessórios



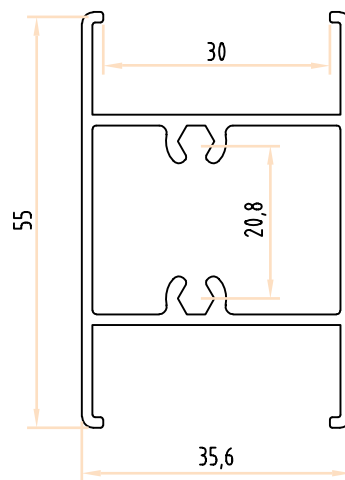
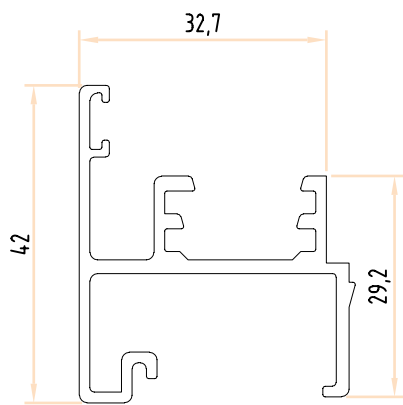
+P6926

Aro Grande
Perímetro: 0,32m

Acessórios



TP.0894.P

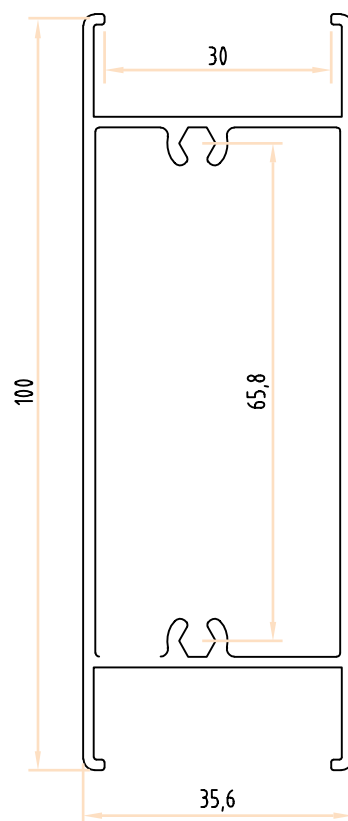


+P3995

Inversor
Perímetro: 0,29m

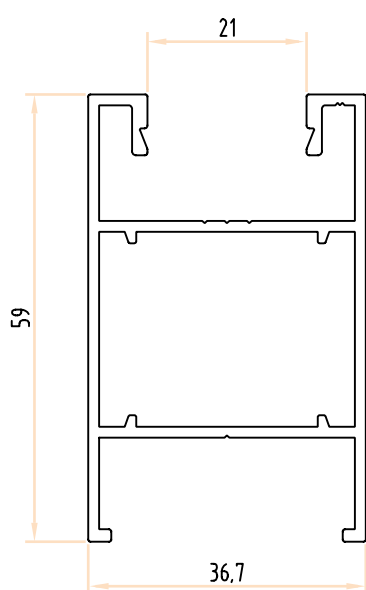
+P3996

Travessa Pequena
Perímetro: 0,25m



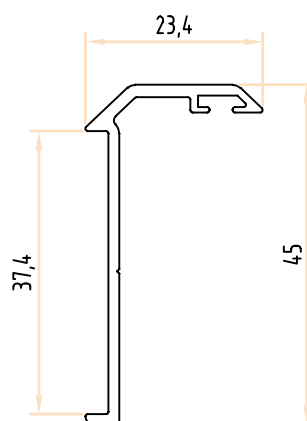
+P4000

Travessa Grande
Perímetro: 0,34m



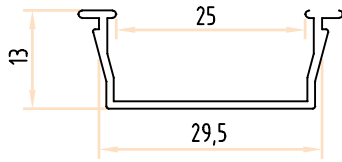
+P69

Aro Móvel
Perímetro: 0,33m



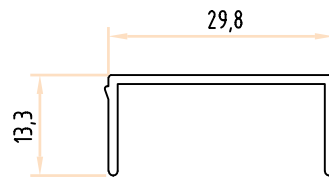
+P68

Inversor
Perímetro: 0,12m



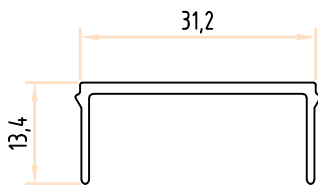
+PO823

Redutor
Perímetro: 0,12m



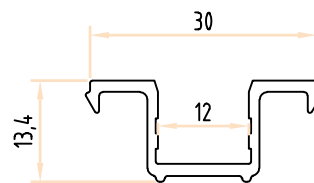
+PO834

Tampa
Perímetro: 0,11m



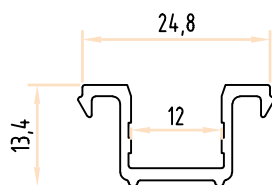
+P4065

Tampa
Perímetro: 0,12m



+P4426

Redutor
Perímetro: 0,12m



+P4236

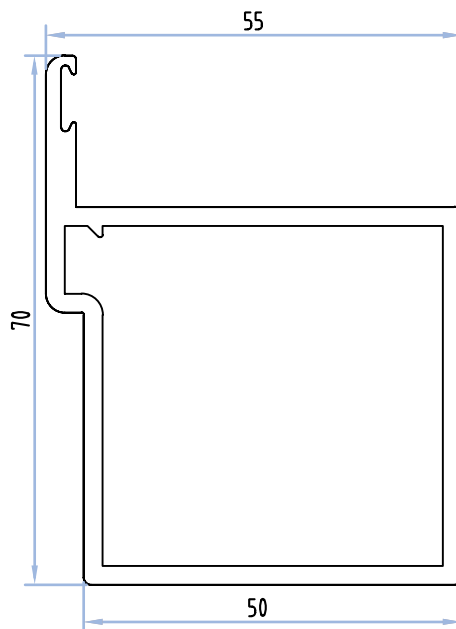
Redutor
Perímetro: 0,11m

Série de Portões

Acessórios

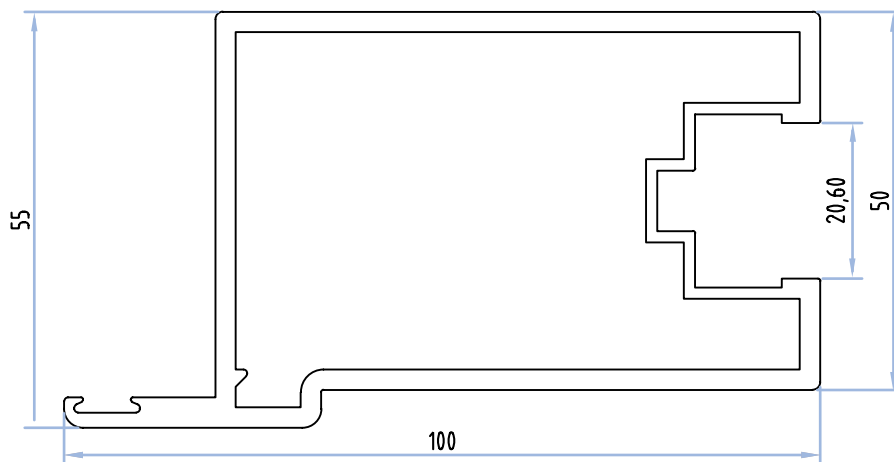


PT.4068.7



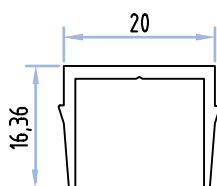
+T12

Prumo Pequeno
Perímetro: 0,25m



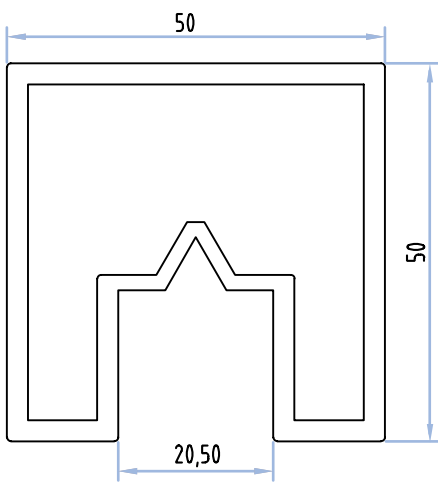
+TO1

Prumo Grande
Perímetro: 0,35m



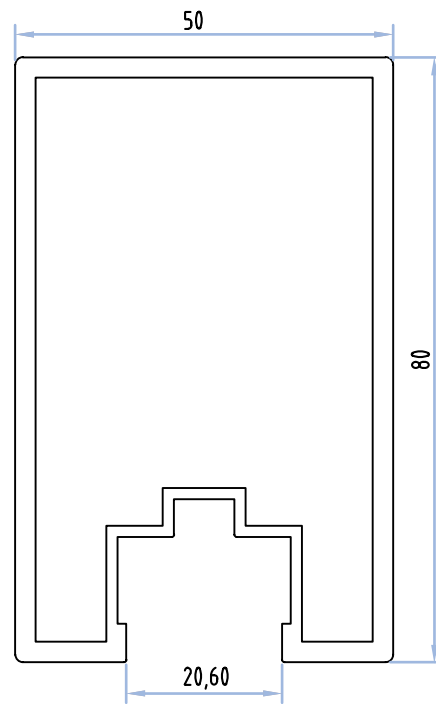
+T55

Tapa Canal
Perímetro: 0,10m



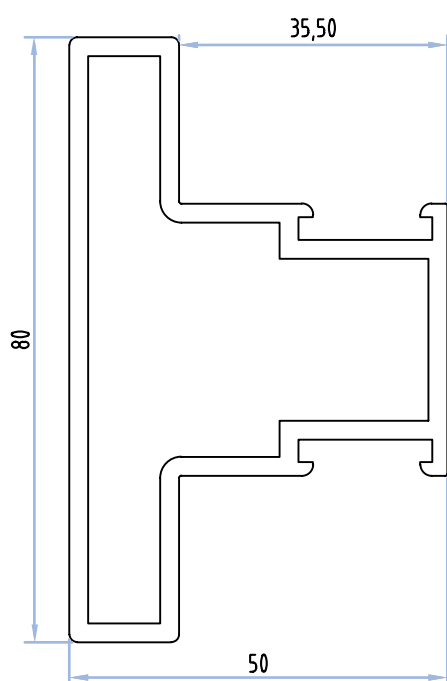
+T06

Prumo Pequeno
Perímetro: 0,25m



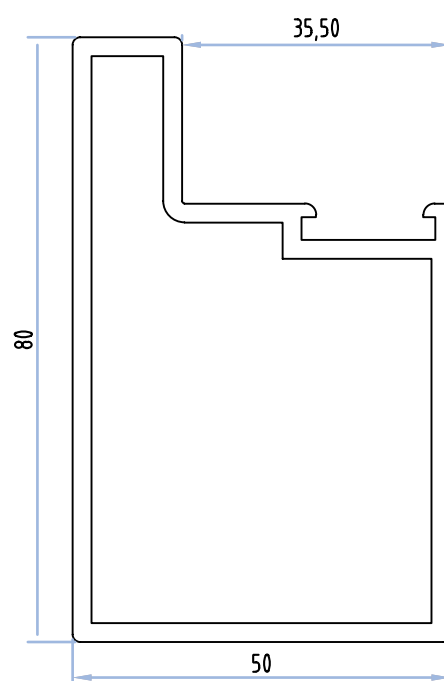
+T03

Travessa s/Furos
Perímetro: 0,30m



+T14

Travessa
Perímetro: 0,29m

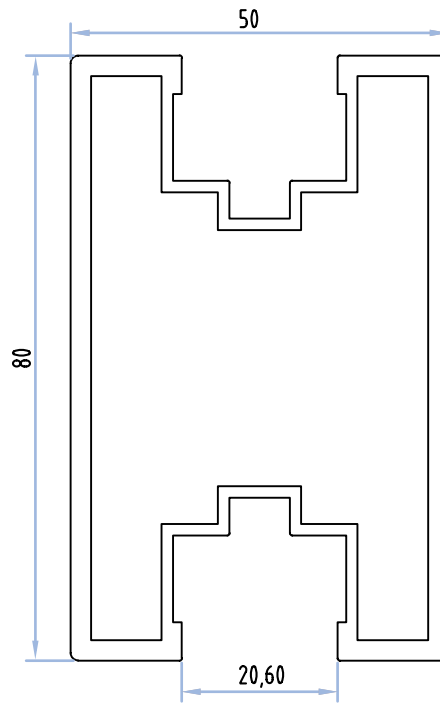


+T13

Aro Móvel
Perímetro: 0,27m

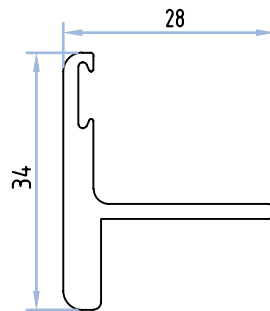
+T04

Travessa Central
Perímetro: 0,38m



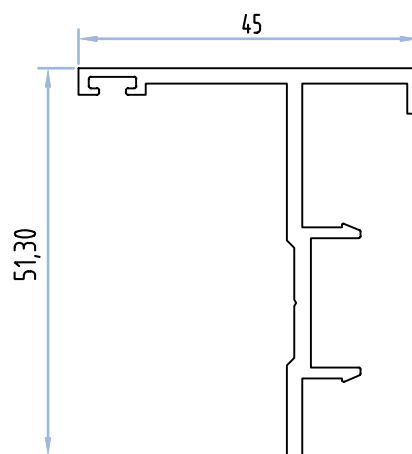
+T15

Batente
Perímetro: 0,13m

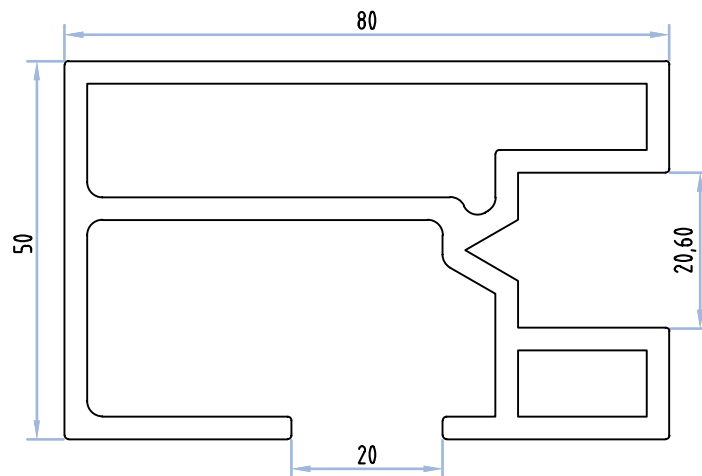


+T54

Batente
Perímetro: 0,24m



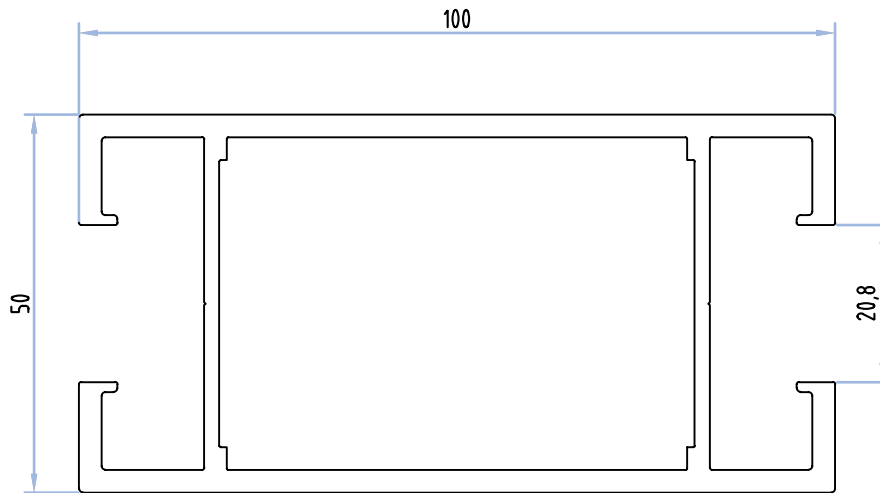




+T41

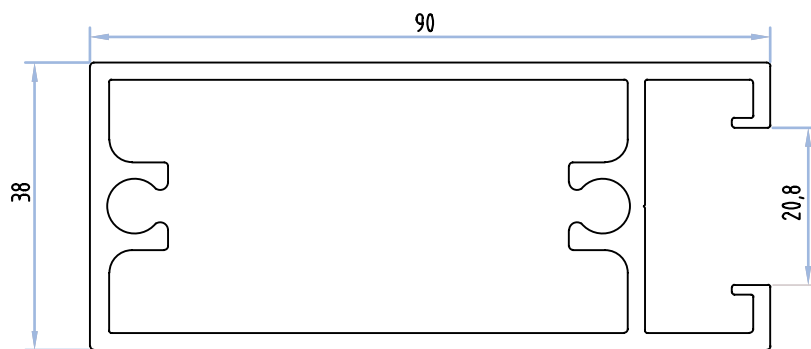
Prumo
Perímetro: 0,43m

E+perfil | Série de Portões

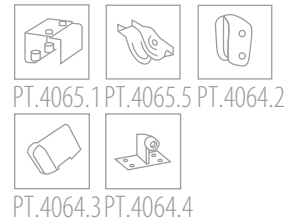


+T51

Prumo Vertical
Perímetro: 0,36m

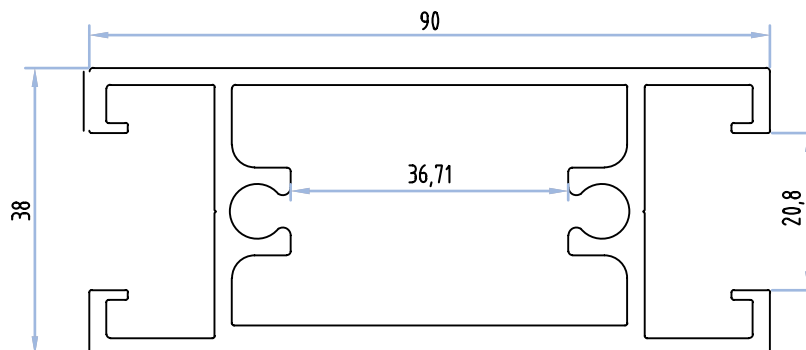


Acessórios



+T52

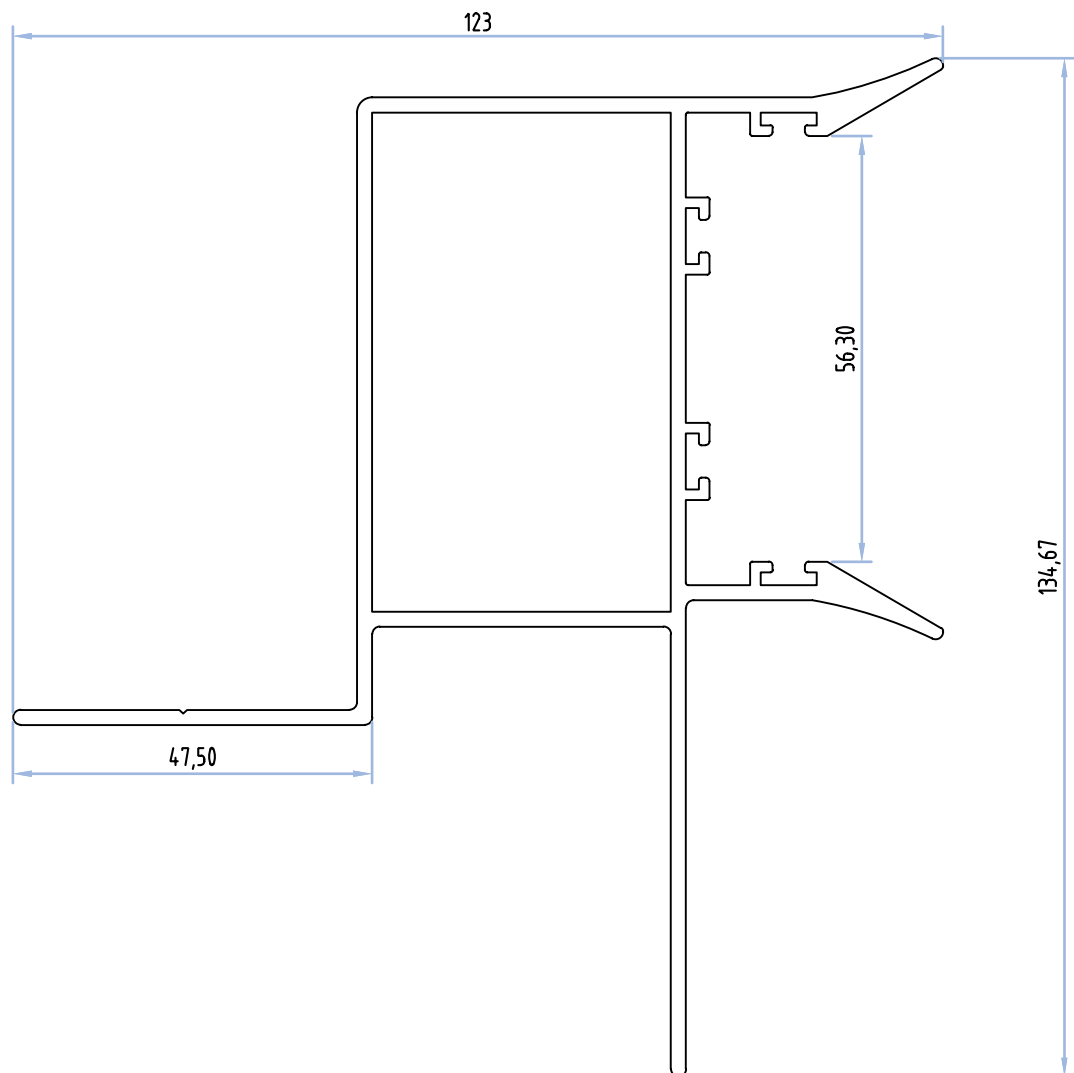
Travessa
Perímetro: 0,27m



+T53

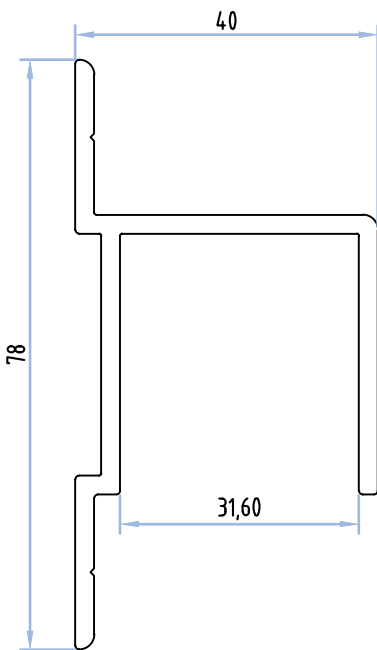
Travessa Central
Perímetro: 0,31m





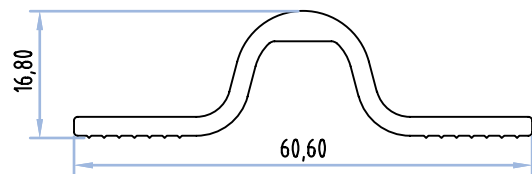
+T10

Guia Batente
Perímetro: 0,63m



+S7322

Calha Lateral Correr
Perímetro: 0,31m

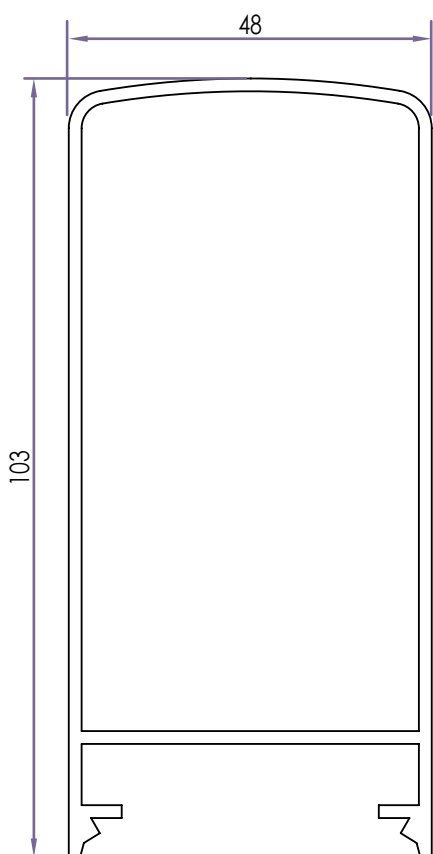


+T32

Rail Portão Correr
Perímetro: 0,16m

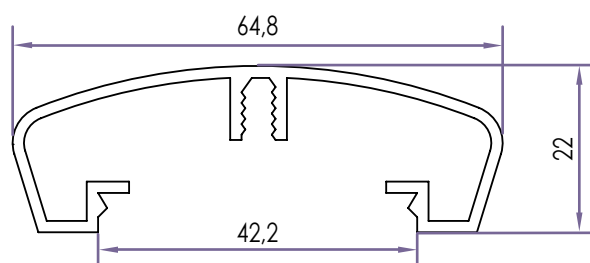
Série de Corrimões





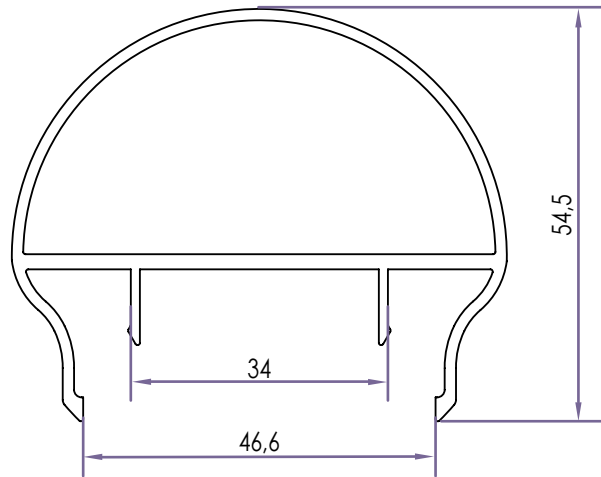
+V1002

Corrimão
Perímetro: 0,35m



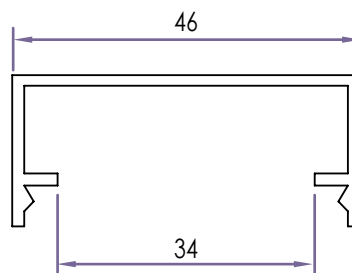
+V1001

Corrimão
Perímetro: 0,29m



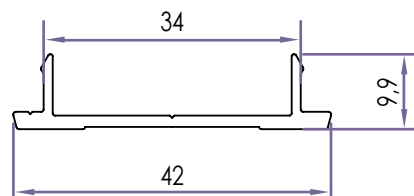
+V1012

Corrimão
Perímetro: 0,30m



+V1006

Corrimão
Perímetro: 0,19m

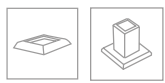


+V1007

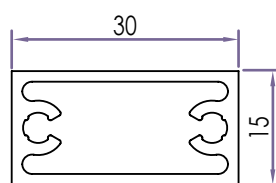
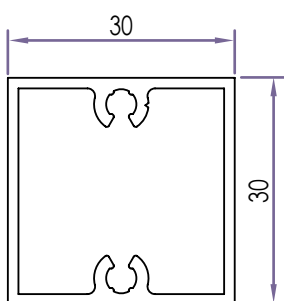
Tampa de Corrimão
Perímetro: 0,12m

E+perfil | Série de Corrimões

Acessórios



PT.3030 SA.3030

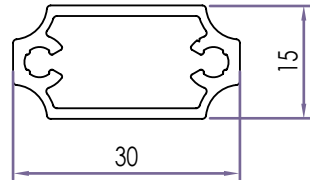


+V1005

Prumo
Perímetro: 0,12m

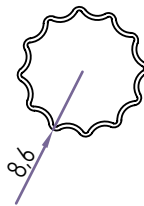
+V1004

Prumo
Perímetro: 0,09m



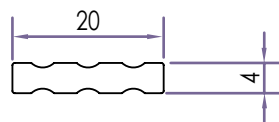
+V1008

Prumo
Perímetro: 0,08m



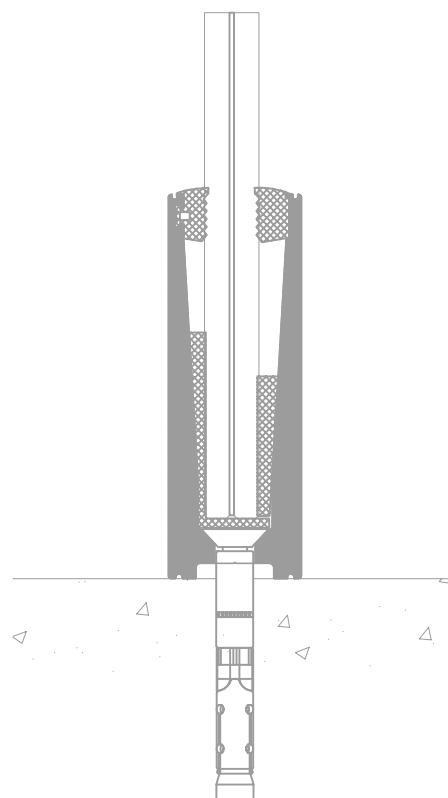
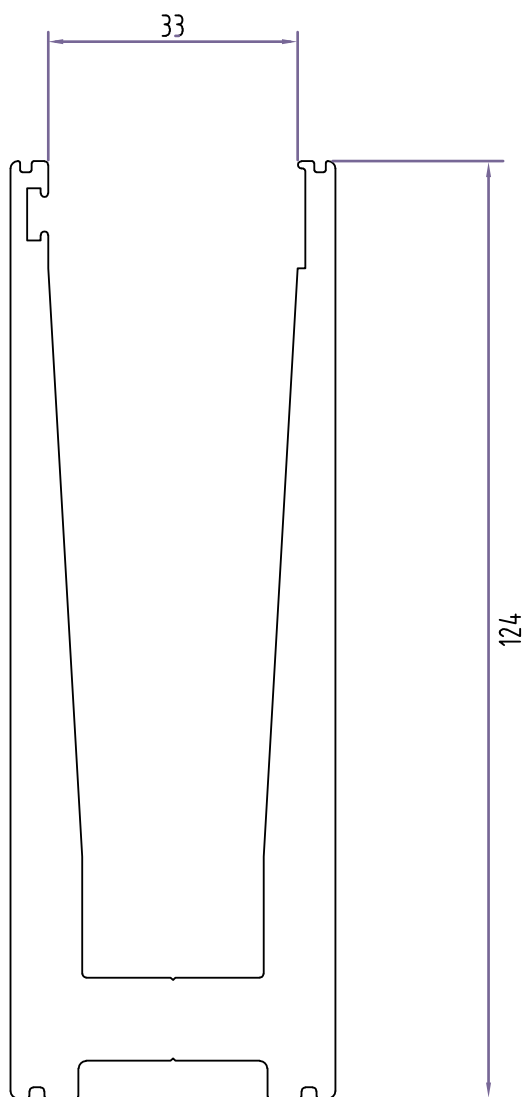
+V1003

Prumo
Perímetro: 0,12m



+S2103

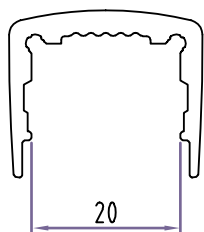
Perfil de Gradeamentos
Perímetro: 0,05m



F.100.001

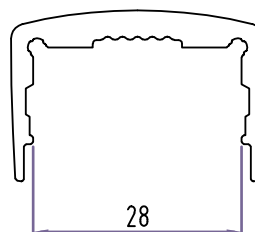
Porta de Vidro
Perímetro: 0,57m





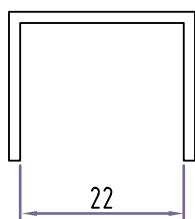
F.100.008

Calha p/Vidro
Perímetro: 0,14m



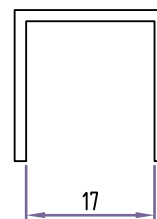
F.100.009

Calha p/Vidro
Perímetro: 0,15m



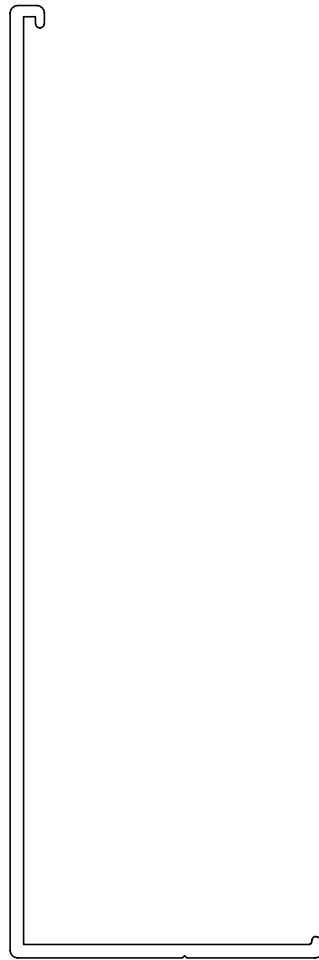
D.008.019

Calha p/Vidro
Perímetro: 0,13m



D.008.015

Calha p/Vidro
Perímetro: 0,12m



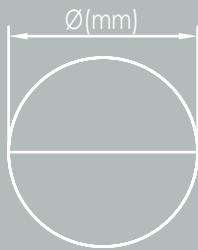
F.100.002

Tampa
Perímetro: 0,35m

Perfis Standards



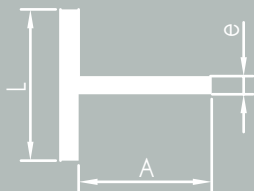
E+perfil | Standard



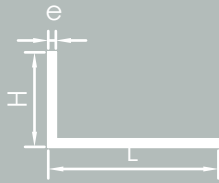
| \varnothing (mm) | Referência |
|--------------------|------------|
| 6 | +S3000 |
| 6,5+ | +S3001 |
| 8+ | +S3005 |
| 12 | +S3012 |
| 25 | +S3025 |
| 30 | +S3030 |
| 40 | +S3040 |
| 45 | +S3045 |



| Largura | Espessura | Referência |
|---------|-----------|------------|
| 13 | 3+ | +S2113 |
| 20 | 3 | +S2100 |
| 20 | 4 | +S2101 |
| 20 | 5 | +S2102 |
| 25 | 10 | +S2107 |
| 30 | 16 | +S2108 |
| 40 | 20 | +S2110 |
| 80 | 10 | +S2114 |
| 100 | 10 | +S2140 |
| 150 | 15 | +S2160 |



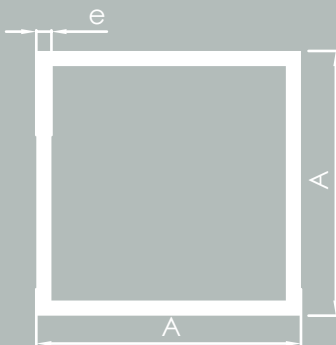
| Largura | Altura | Espessura | Referência |
|---------|--------|-----------|------------|
| 25 | 25 | 2 | +S2400 |
| 30 | 30 | 2 | +S2410 |



| Largura | Altura | Espessura | Referência |
|---------|--------|-----------|------------|
| 30 | 15 | 1,5 | +S2300 |
| 40 | 20 | 1,6 | +S2303 |
| 40 | 20 | 2 | +S2302 |
| 45 | 25 | 2 | +S2320 |
| 120 | 40 | 4,5 | +S2325 |

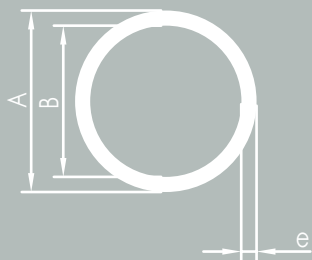


| Largura | Espessura | Referência |
|---------|-----------|------------|
| 15 | 1,5 | +S2200 |
| 15 | 1,1 | +S2200/A |
| 20 | 1,1 | +S2201/A |
| 25 | 1,5 | +S2205 |
| 25 | 2 | +S2206 |
| 30 | 1,5 | +S2210 |
| 40 | 3 | +S2220 |
| 50 | 3 | +S2230 |
| 50 | 4 | +S2234 |



| Largura | Espessura | Referência |
|---------|-----------|------------|
| 12 | 1,5 | +S3201 |
| 15 | 1,5 | +S3202 |
| 19,5 | 1,5 | +S3204 |
| 20 | 2 | +S3206 |
| 25 | 1,5 | +S3208 |
| 25 | 1,1 | +S3208/A |
| 30 | 1,5 | +S3210 |
| 30 | 2 | +S3210/A |
| 35 | 2 | +S3212 |
| 35 | 1,1 | +S3212/A |
| 40 | 1,6 | +S3215 |
| 40 | 2 | +S3215/A |
| 50 | 2 | +S3220 |
| 50 | 3 | +S3221 |
| 60 | 2 | +S3224 |
| 65 | 1,5 | +S3225 |
| 75 | 1,5 | +S3230 |
| 80 | 2 | +S3235 |
| 85 | 2 | +S3240 |
| 100 | 2 | +S3250 |

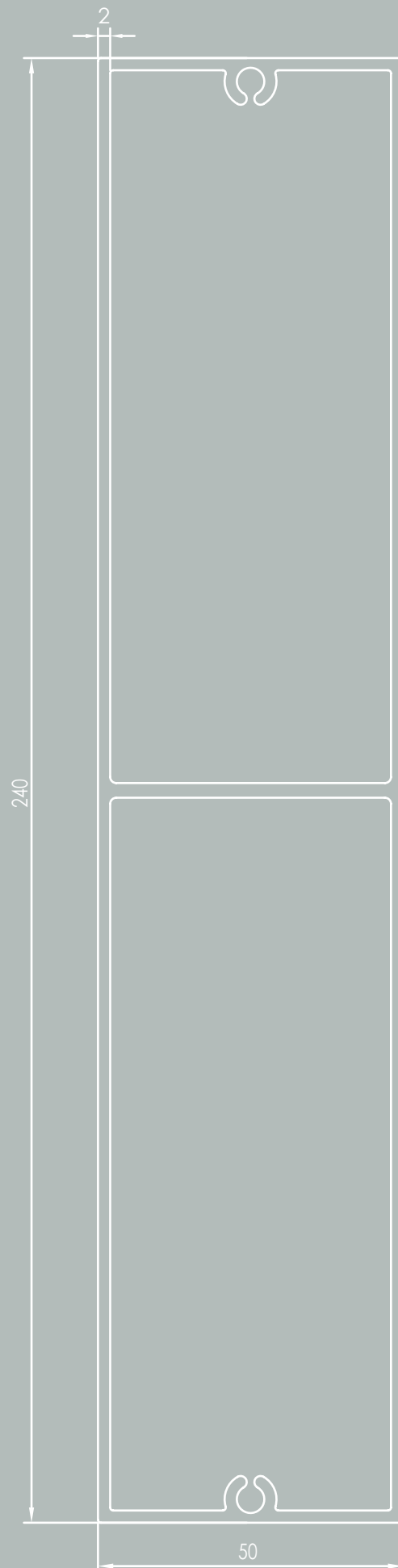
E+perfil | Standard



| A-Ø ext. | B-Øint | Espessura | Referência |
|----------|--------|-----------|------------|
| 16 | 14 | 1 | +S3104 |
| 16 | 13 | 1,5 | +S3105 |
| 16 | 12 | 2+ | +S3106 |
| 19 | 17 | 1 | +S3107 |
| 19,2 | 16,2 | 1,5 | +S3108 |
| 24 | 20 | 2 | +S3114 |
| 25 | 21 | 2 | +S3115 |
| 30 | 27,5 | 1,25 | +S3118 |
| 30 | 24 | 3 | +S3118/A |
| 45 | 39 | 3+ | +S3119 |
| 45 | 35 | 5+ | +S3119/A |
| 50 | 46 | 2 | +S3120 |
| 50 | 47 | 1,5+ | +S3120/A |
| 60 | 56 | 2 | +S3125 |
| 65 | 61 | 2 | +S3130 |
| 65 | 57 | 4 | +S3130/A |



| Largura | Altura | Espessura | Referência |
|---------|--------|-----------|------------|
| 15 | 30 | 1,5 | +S3305 |
| 20 | 40 | 1,5 | +S3310 |
| 20 | 40 | 2 | +S3311 |
| 20 | 50 | 1,5 | +S3314 |
| 20 | 60 | 2 | +S3313 |
| 20 | 70 | 1,5 | +S3315 |
| 20 | 80 | 1,5 | +S3320 |
| 25 | 50 | 2 | +S3316 |
| 25 | 50 | 1,5 | +S3317 |
| 25 | 150 | 2 | +S3340 |
| 30 | 60 | 2 | +S3318 |
| 40 | 60 | 1,5 | +S3319 |
| 40 | 75 | 1,5 | +S3325 |
| 40 | 80 | 1,5 | +S3322 |
| 40 | 100 | 1,5 | +S3329 |
| 40 | 120 | 2 | +S1212 |
| 45 | 100 | 2 | +S3330 |
| 50 | 80 | 3 | +S3353 |
| 50 | 100 | 3 | +S3333 |
| 70 | 140 | 2 | +S3345 |



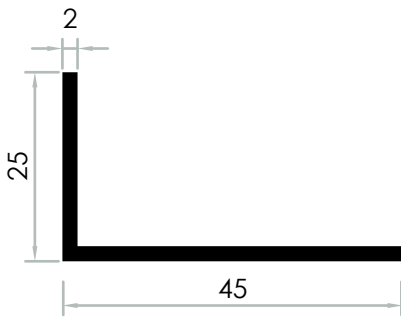
+S3360

Tubo Retangular 240x50mm
Perímetro: 0,58m



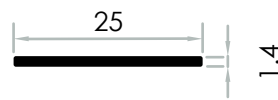






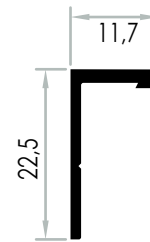
+S2320

Cantoneira
Perímetro: 0,14m



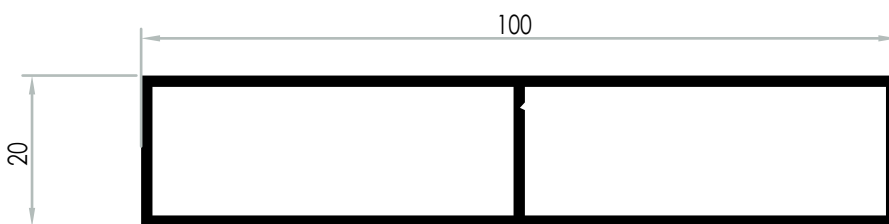
+S2050

Varão Retangular
Perímetro: 0,05m



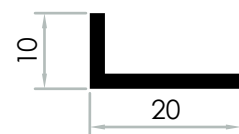
+S5020

Cantoneira
Perímetro: 0,07m



+S2011

Régua
Perímetro: 0,24m

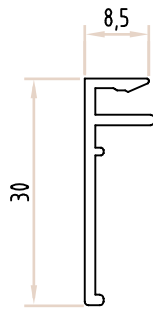


+S2323

Cantoneira
Perímetro: 0,06m

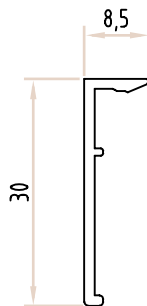
Suplementos





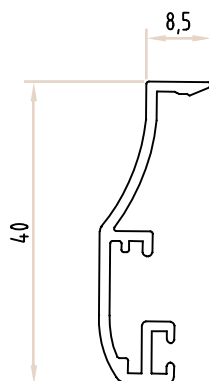
+S2761

Remate
Perímetro: 0,10m



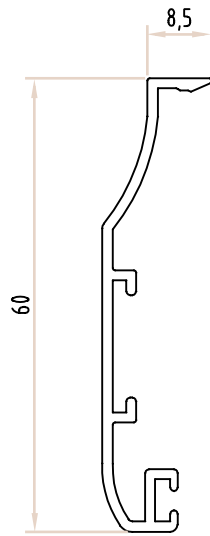
+S2762

Remate
Perímetro: 0,08m



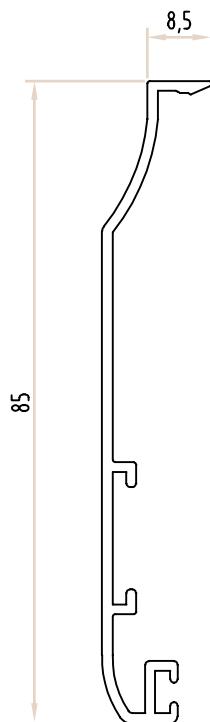
+S2763

Remate
Perímetro: 0,15m



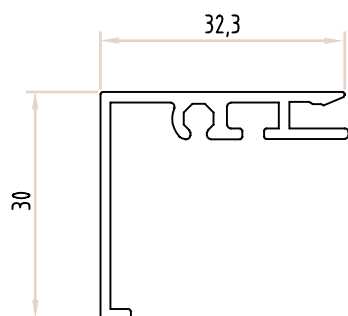
+S2764

Remate
Perímetro: 0,20m



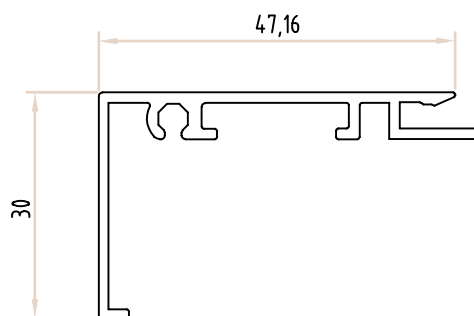
+S2765

Remate
Perímetro: 0,25m



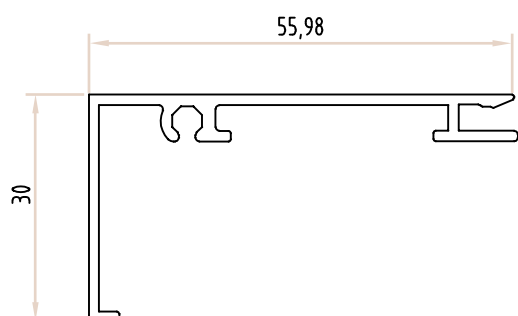
+S2728

Remate
Perímetro: 0,18m



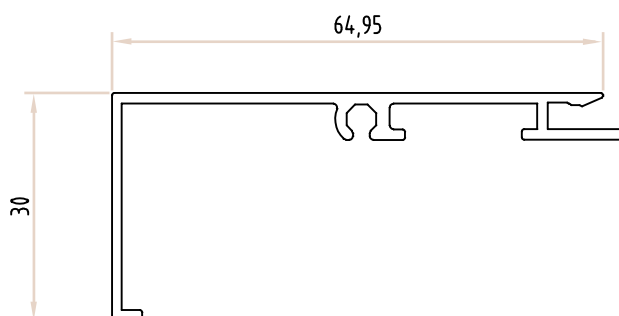
+S2721

Remate
Perímetro: 0,22m



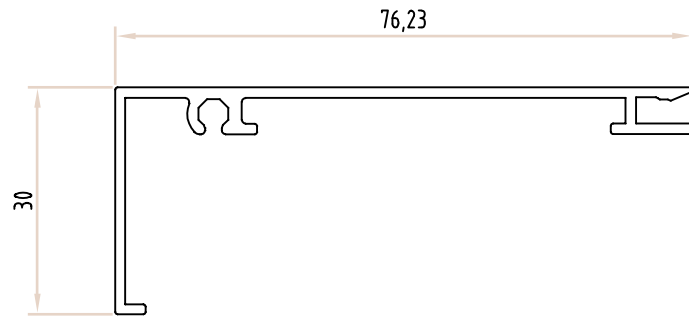
+S2722

Remate
Perímetro: 0,23m

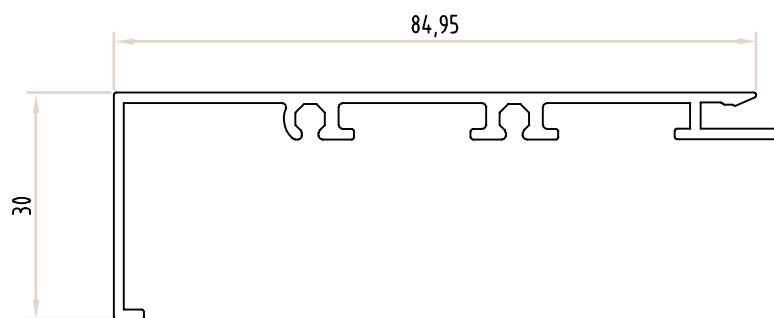


+S2724

Remate
Perímetro: 0,25m

**+S2725**

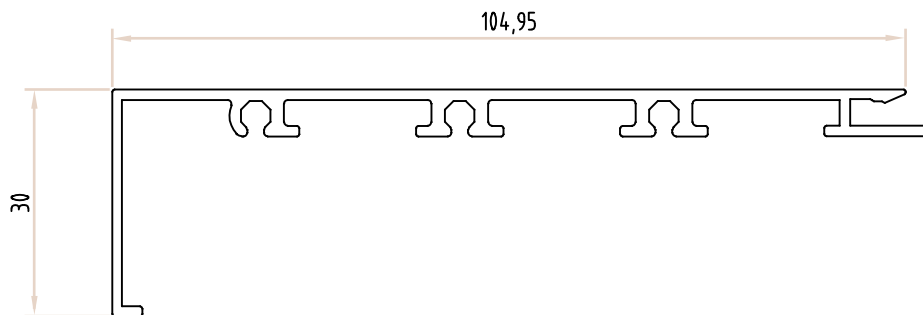
Remate
Perímetro: 0,27m

**+S2726**

Remate
Perímetro: 0,18m

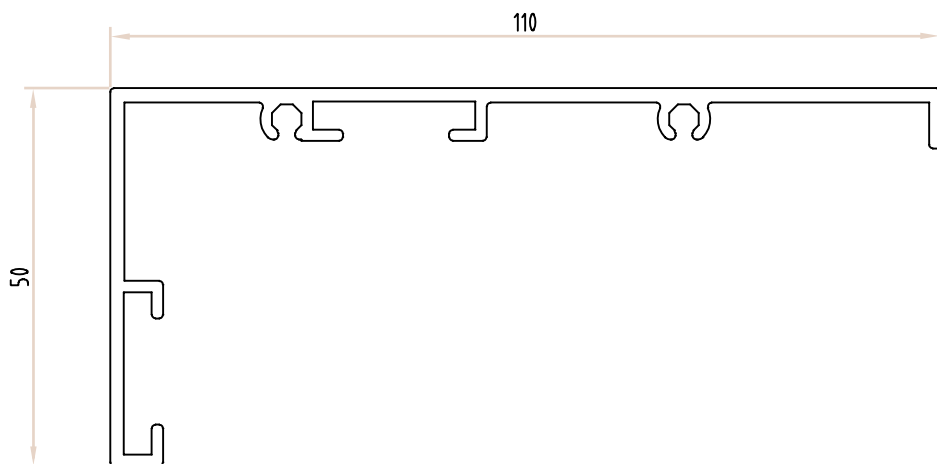






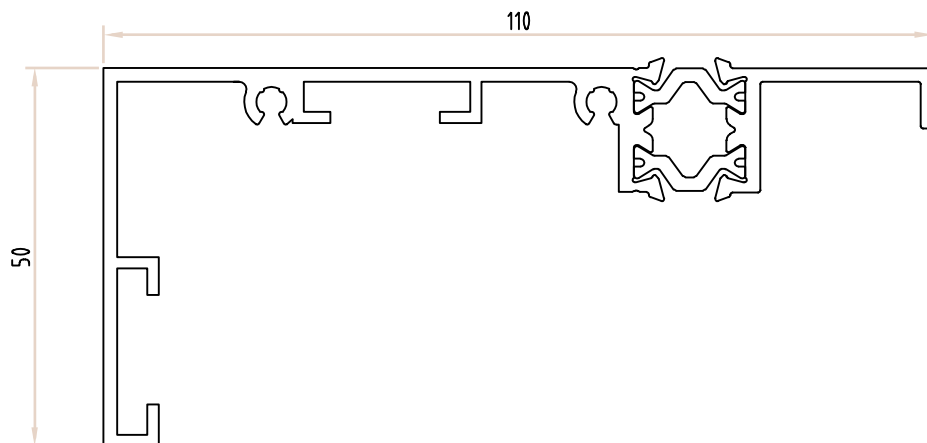
+S2727

Remate
Perímetro: 0,38m

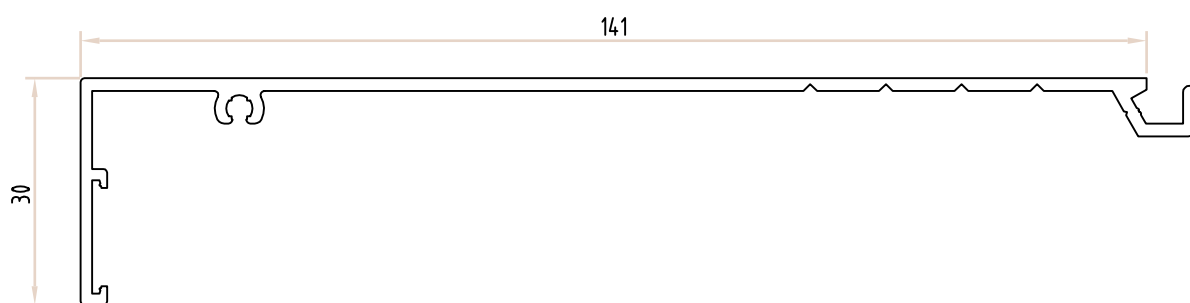


+S2781

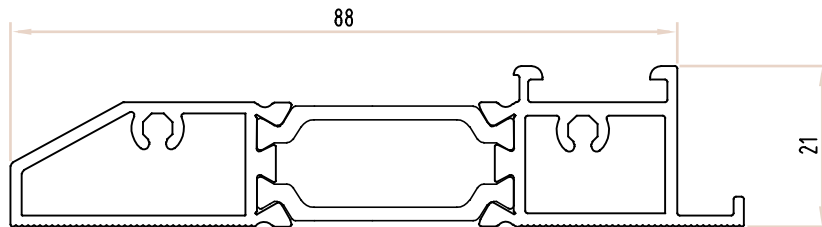
Remate
Perímetro: 0,43m

**+S5013**

Remate
Perímetro: 0,51m

**+S5009**

Remate
Perímetro: 0,41m



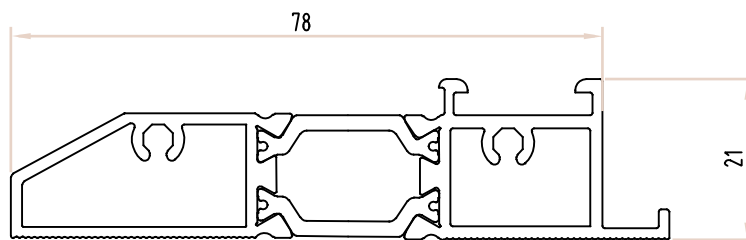
Acessórios



VD.RM81

+S5813.34

Soio
Perímetro: 0,28m



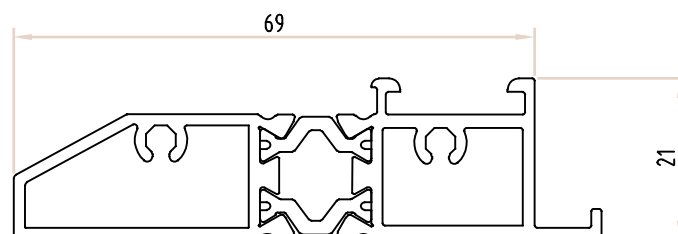
Acessórios



VD.RM81

+S5813.24

Soio
Perímetro: 0,28m



Acessórios



VD.RM81

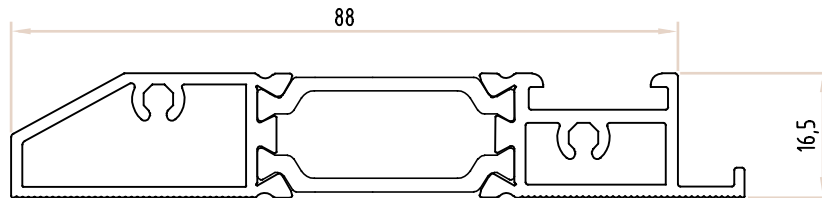
+S5813.14

Soio
Perímetro: 0,28m

Acessórios



VD.RM81



+S5814.34

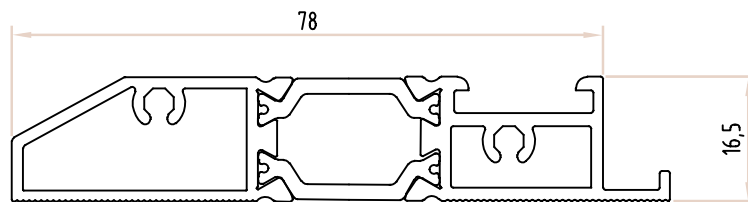
Soio

Perímetro: 0,27m

Acessórios



VD.RM81



+S5814.24

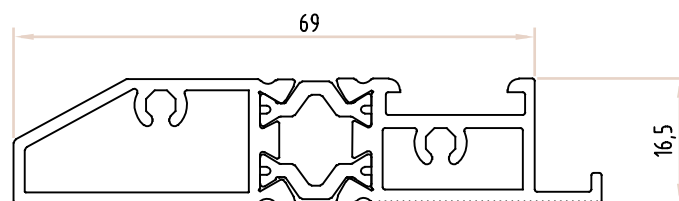
Soio

Perímetro: 0,27m

Acessórios



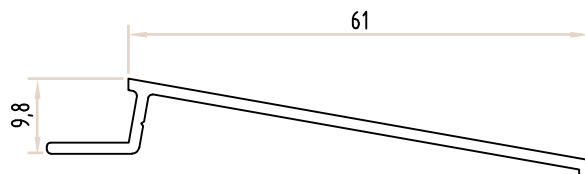
VD.RM81



+S5814.14

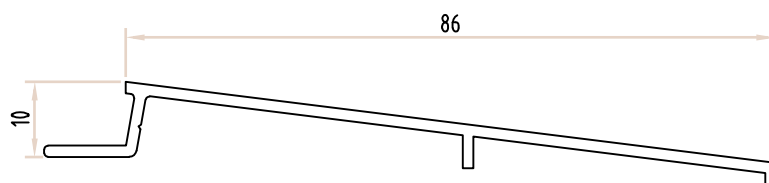
Soio

Perímetro: 0,27m



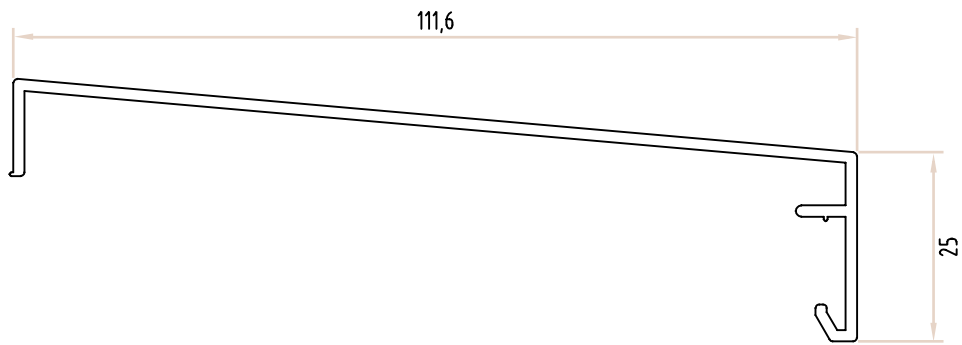
+S3402

Remate
Perímetro: 0,16m



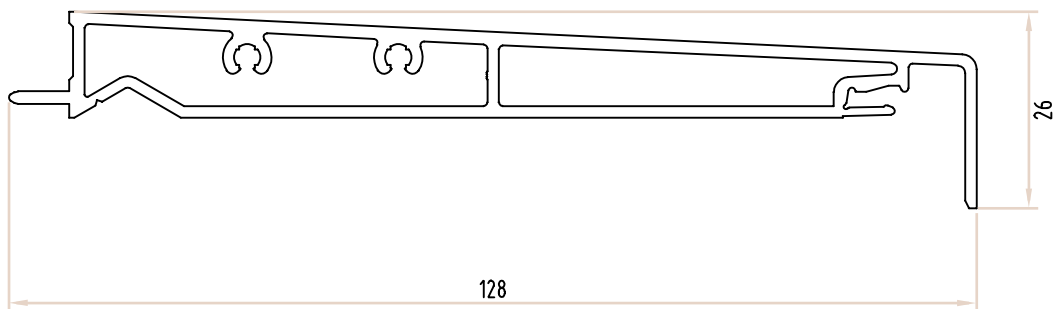
+S3453

Remate
Perímetro: 0,23m



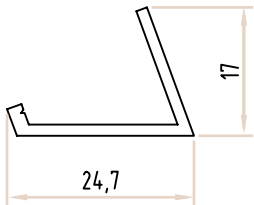
+S2782

Remate
Perímetro: 0,32m



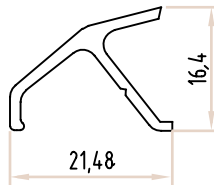
+S8274

Remate
Perímetro: 0,33m



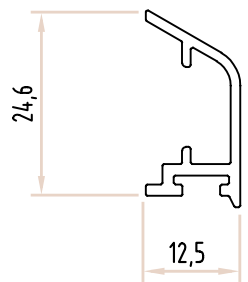
+A1016

Pingadeira
Perímetro: 0,09m



+E2107

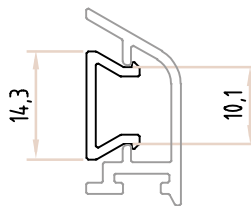
Pingadeira
Perímetro: 0,09m



Acessórios



TP.PING

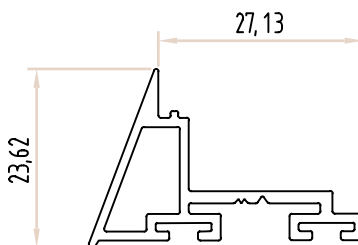
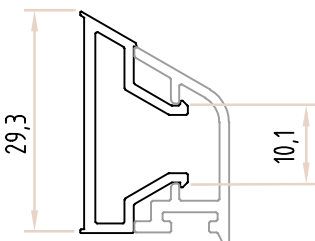


+E2104

Pingadeira
Perímetro: 0,11m

+E2103/C

Clip
Perímetro: 0,06m



Acessórios



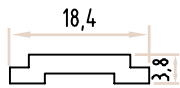
VD.2122.55

+E2103

Clip
Perímetro: 0,14m

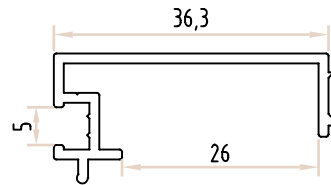
+S3843

Pingadeira
Perímetro: 0,16m



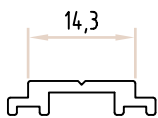
+A1019

Remate
Perímetro: 0,05m



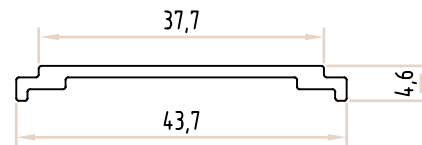
+A1143

Clip | Pingadeira
Perímetro: 0,05m



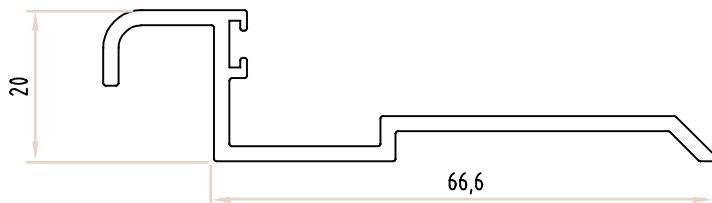
+E2105

Remate
Perímetro: 0,05m



+A1089

Complemento Remate
Perímetro: 0,10m

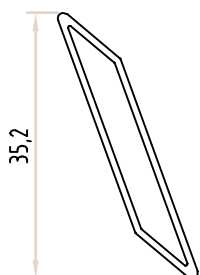


+S5005

Perfil 40
Perímetro: 0,24m







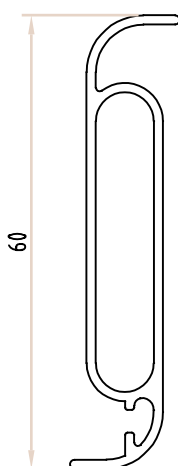
+A1145

Lâmina Trapézio
Perímetro: 0,11m

Acessórios

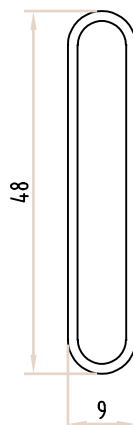


VD.0117



+A1053

Lâmina de Persianas
Perímetro: 0,57m



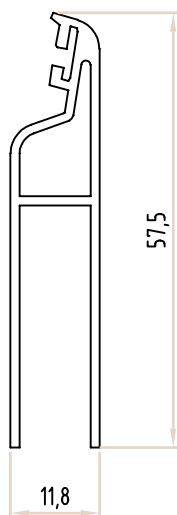
+A1045

Lâmina de Persianas
Perímetro: 0,20m

Acessórios



VD.0118



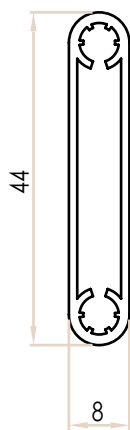
+S2098

Lâmina de Remate
Perímetro: 0,22m

Acessórios

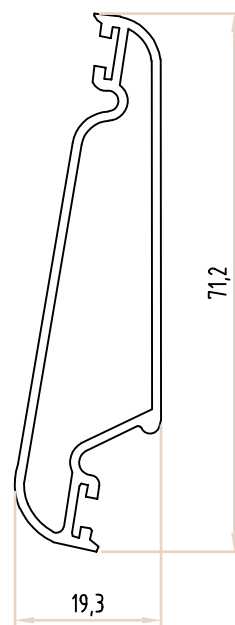


VD.0118



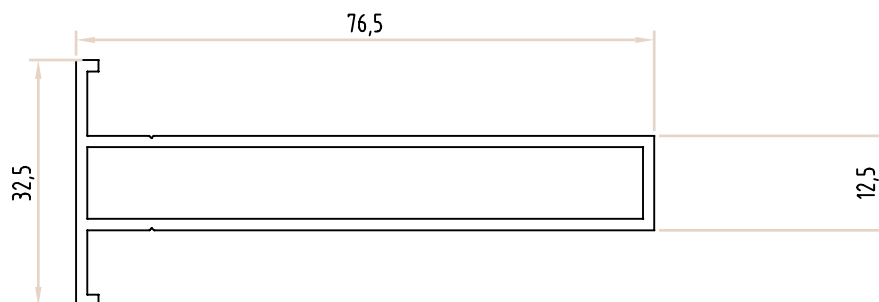
+S2096

Lâmina Fixa
Perímetro: 0,10m



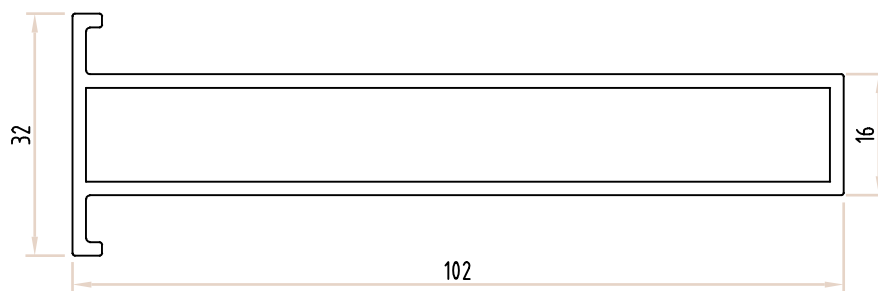
+S2097

Lâmina Móvel
Perímetro: 0,19m



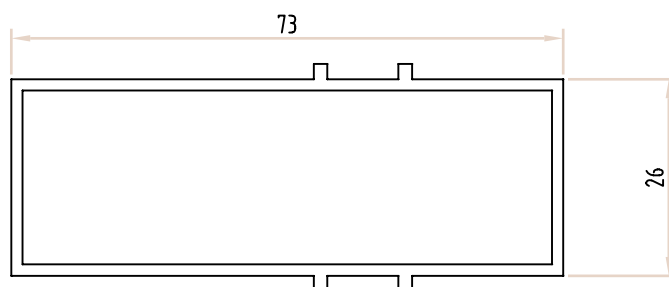
+S2012

Ligação de Séries
Perímetro: 0,22m



+S2017

Ligação de Séries
Perímetro: 0,28m



+S2018

Ligação de Séries
Perímetro: 0,22m

Acessórios



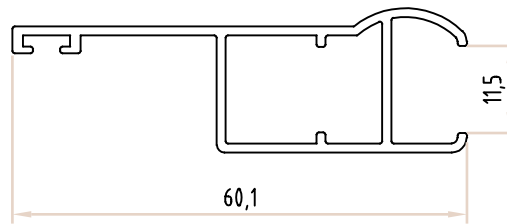
ES.0460



DO.6001

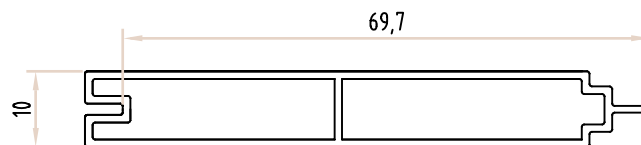


CR.0519



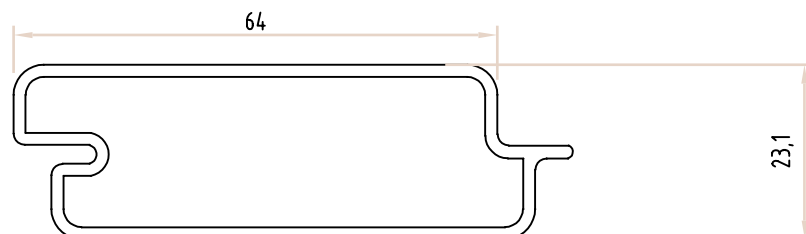
+S537

Almofada
Perímetro: 0,14m



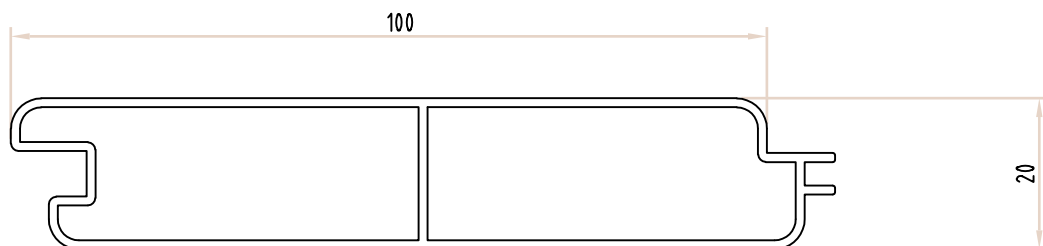
+S535

Almofada
Perímetro: 0,18m



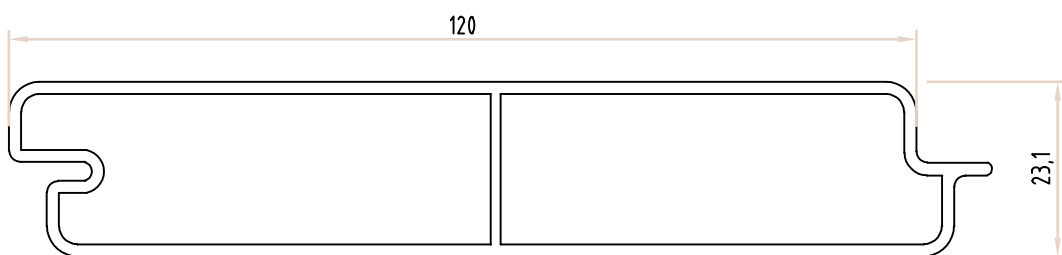
+S2024

Almofada
Perímetro: 0,20m



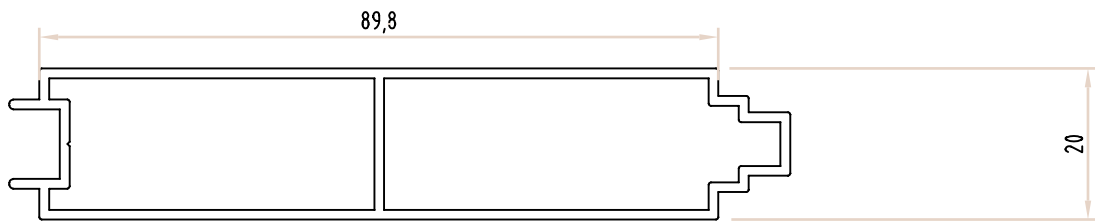
+S2030

Almofada
Perímetro: 0,26m



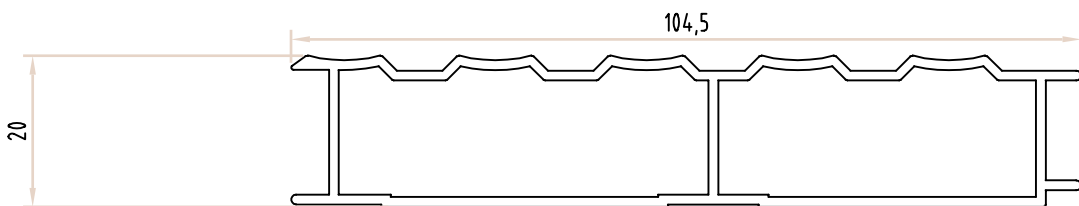
+S2020A

Almofada
Perímetro: 0,31m



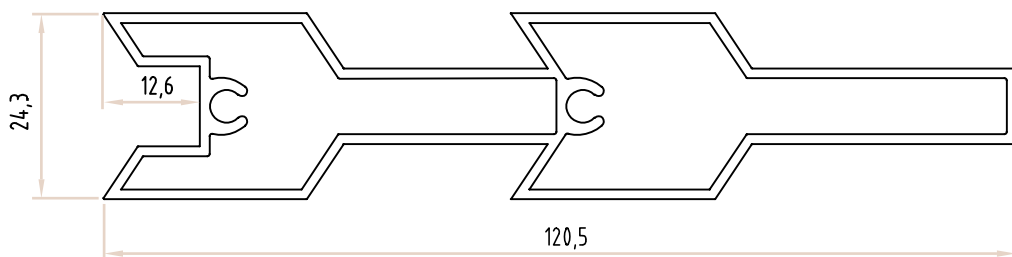
+S2031

Almofada
Perímetro: 0,26m



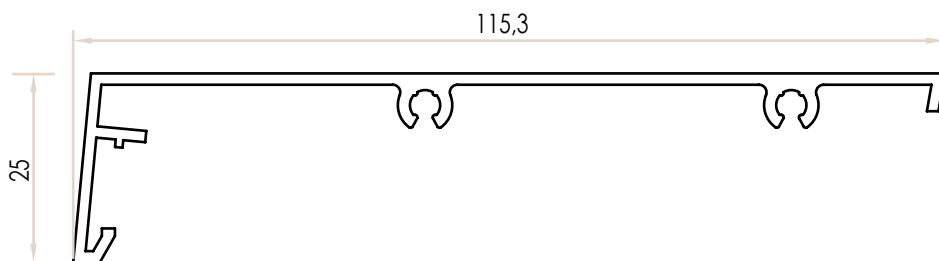
+S2019

Chapa de Esteira
Perímetro: 0,27m



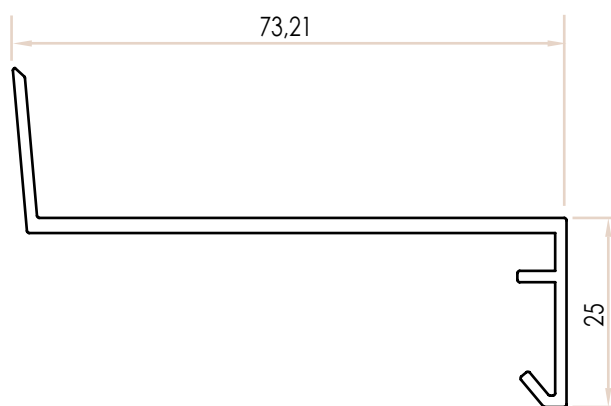
+S3654

Lâmina Francesa
Perímetro: 0,34m



+S5012

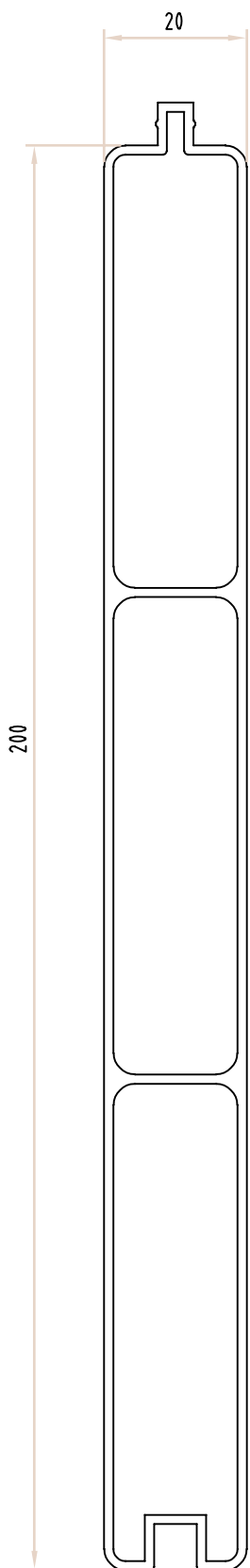
Remate
Perímetro: 0,35m



+S5000

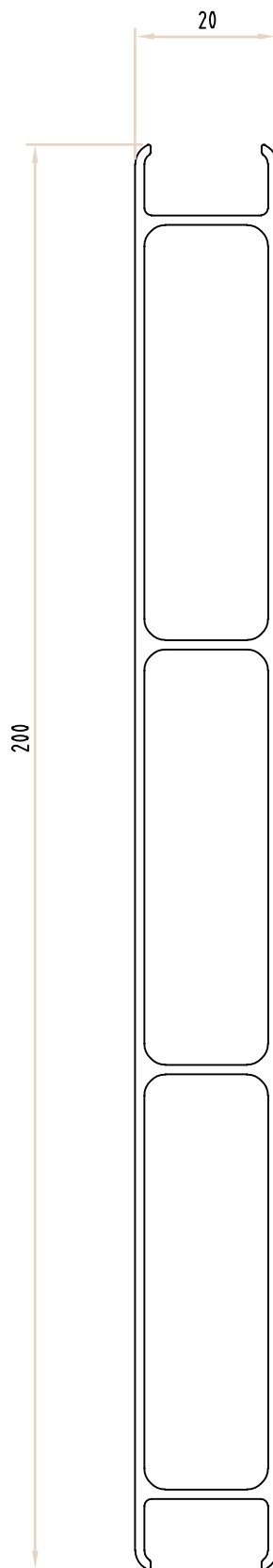
Remate de Janela p/Soleira
Perímetro: 0,18m





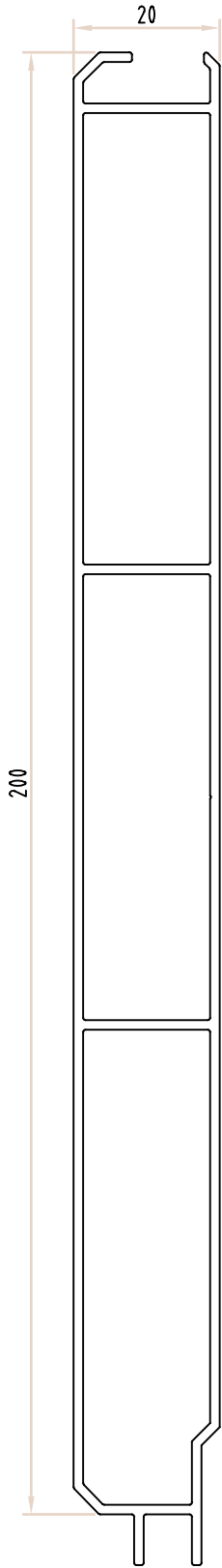
+S4011

Almofada
Perímetro: 0,46m



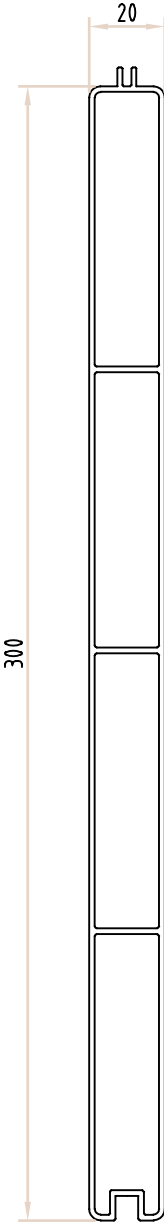
+S4012

Almofada
Perímetro: 0,48m



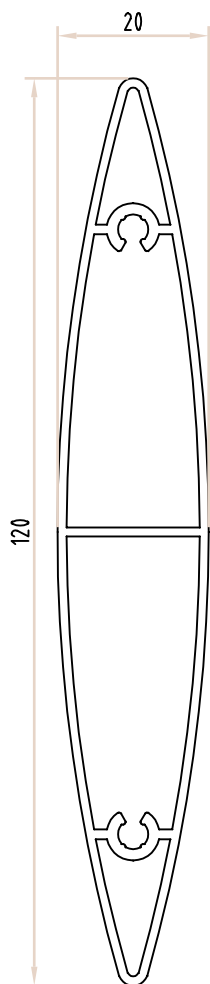
+T30

Almofada
Perímetro: 0,49m



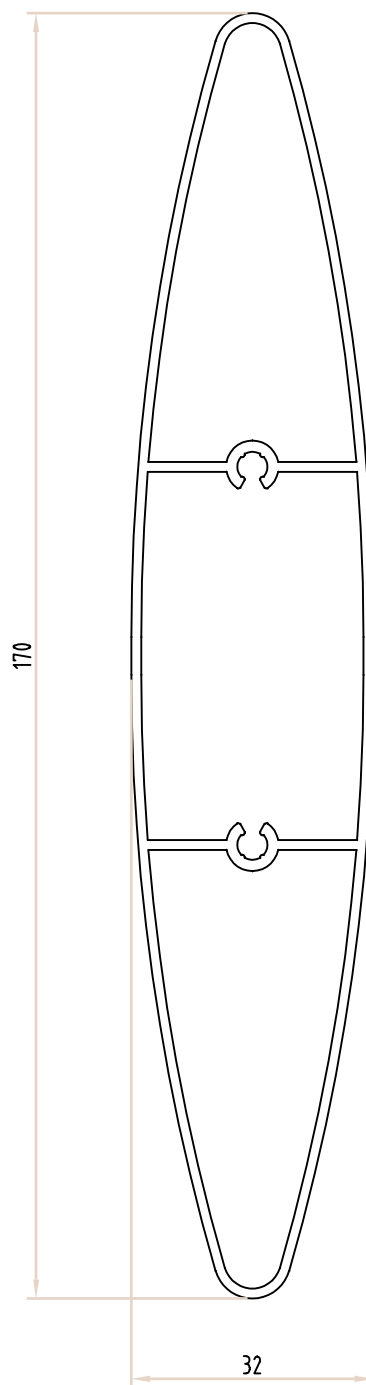
+S4020

Almofada
Perímetro: 0,66m
(Escala 1:2)



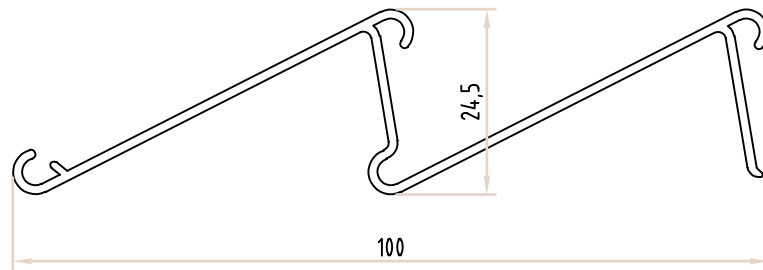
+S2095R

Perfil "Tapa Sol"
Perímetro: 0,25m

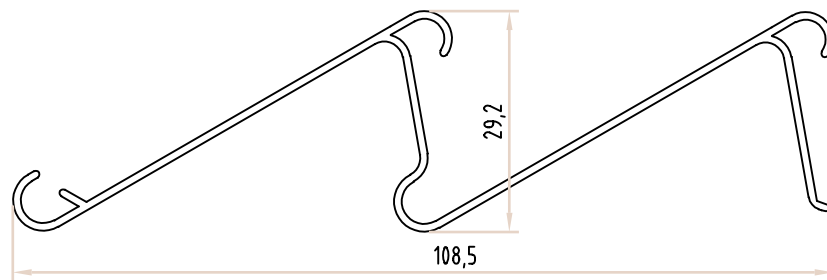


+S3095

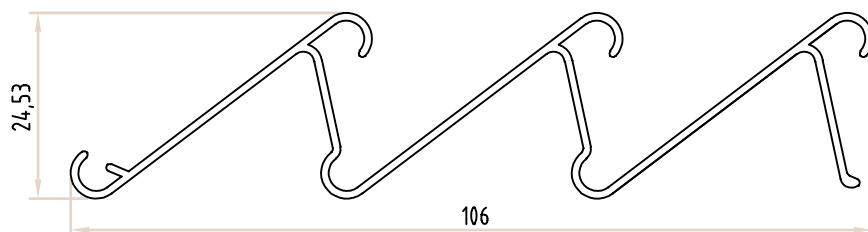
Perfil "Tapa Sol"
Perímetro: 0,36m

**+S319**

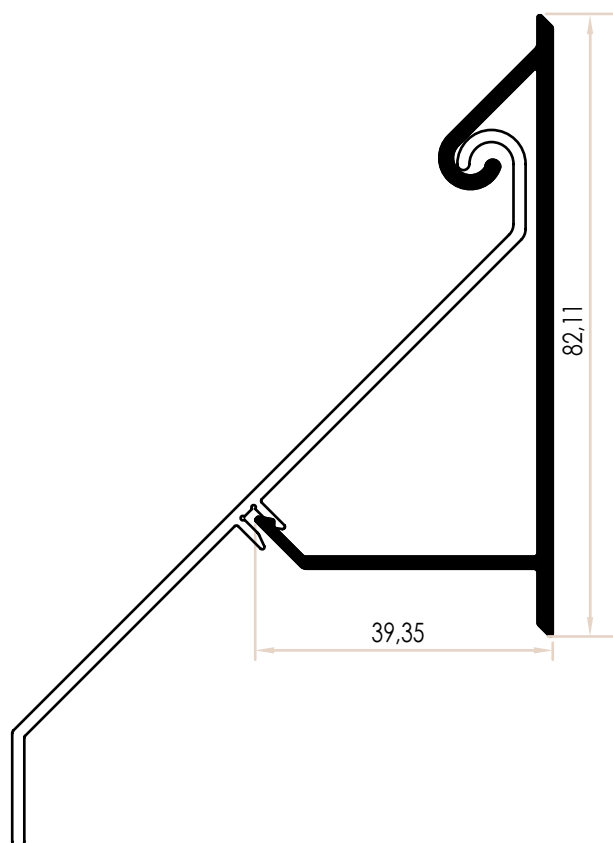
Lâmina Dupla 24,5mm c/ ou s/Furo
Perímetro: 0,32m

**+S320**

Lâmina Dupla 29,2mm c/ ou s/Furo
Perímetro: 0,39m

**+S954**

Lâmina Tripla 25mm c/ ou s/Furo
Perímetro: 0,45m

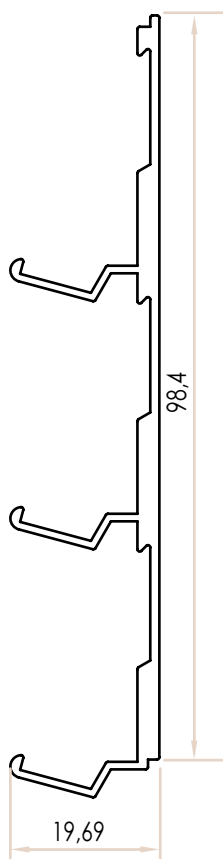


+S450

Suporte
Perímetro: 0,30m

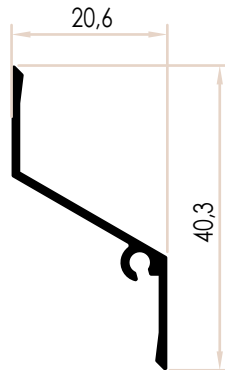
+S451

Lâmina
Perímetro: 0,30m



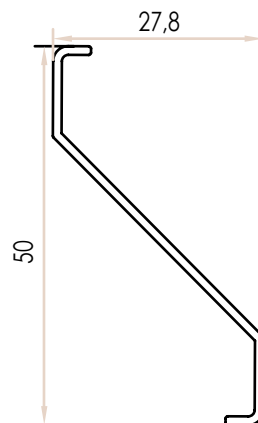
+S1056

Suporte
Perímetro: 0,54m



+S1055

Lâmina
Perímetro: 0,12m



+S1052

Lâmina de Persianas
Perímetro: 0,14m

Legendas

ES.3714.C / ES.3714.D / ES.3714.M

Esquadro 37* Centrado/Descentrado/Misto



ES.3714.C
ES.3714.D
ES.3714.M

ES.3731

Esquadro 37* 31



ES.3731.D
ES.3731.M

ES.0421

Esquadro 421



ES.0421

ES.0406

Esquadro 36*30,5 monticelli



ES.0406

GO.9001

Goteira c/Válvula



GO.9001

VD.2028.82

Vedante Base Rígida 8,2



VD.2028.82

DO.6080.A6 / D.6000

Dobradiça 6080/A6/Dobradiça 6000



DO.6080.A6
D.6000

TP.1148.9

Topo Inversor



TP.1148.9

FE.6014

Fecho +K8000



FE.6014

TP.PING

Topo Pingadeira



TP.PING

UN.1000.PQ

União A1000 Pequena



UN.1000.PQ

UN.1000.GR

União A1000 Grande



UN.1000.GR

VD.2028.57

Vedante Base Rígida 5,7



VD.2028.57

VD.6000

Vedante Central CE



VD.6000

OB.M100

Oscilobatente Batente M100



OB.M100
OS.1118.93
O.0552

VD.2023.55

Vedante Base Rígida 5.5



VD.2023.55

UN.2000.PQ

União Pequena +E2000



UN.2000.PQ

TP.0255

Conjunto Topo Inversor 255



TP.0255

UN.2000.GR

União Grande +E2000



UN.2000.GR

ES.2531.C / ES.2531.D

Esquadro 25*31 Centrado/Esquadro 25*31 Descentrado



ES.2531

ES.A003

Esquadro Alinhamento n.º 3 12.8



ES.A003

ES.A119

Esquadro Alinhamento n.º 119



ES.A119

ES.4037

Esquadro Alinhamento c/Perno Inox 4037



ES.4037

ES.A004

Esquadro Alinhamento n.º 4



ES.A004

VD.PTP7.7

Vedante Veda Porta/Pingadeira



VD.PTP7.7

TP.2220

Topo Fundo Porta (+E2200)



TP.2220

VD.6097

Vedante E.P.D.M Central



VD.6097

CN.2200.X

Canto Vulcanizado p/E2200X



CN.2200.X
Canto Vulcanizado

VD.6067

Vedante 6067



VD.6067

TP.2200

Topo de Inversor



TP.2200

TP.2200X

Topo de Inversor



TP.2200X

VD.6026

Vedante E.P.D.M Central



VD.6026

GA.A000

Gache A



GA.A000

GA.0015

Gache n.º 15



GA.0015

GA.0001

Gache n.º 1



GA.0001

ES.1414

Esquadro 14* 14 Centrado Redondo 6mm



ES.1414

ES.A005

Esquadro Alinhamento n.º 5



ES.A005

KT.9163

Kit Guia Série Perimetral 9163



KT.9163

+C4699

Calha "U" em PVC p/Aro Fixo



+C 4699

+C4698

Perfil de 4 Folhas



+C 4698

+C4697

Gatilho



+C 4697

ES.1318

Esq. 13*18 Teton 6



ES.1318

GA.2005

Gache n.º 2005



GA.2005

VD.6069

Vedante para +C5200



VD.6069

ES.2712

Esquadro 27x12 Centrado



ES.2712

TP.3030

Tampo Tubo 30*30



TP.3030

TP.3015

Tampo Tubo 30*15



TP.3015

SA.3030

Sapata p/Tubo 30*30



SA.3030

PT.3030

Patere p/Tubo Quadrado de 30



PT.3030

CV.5200

Corta Vento p/Série +C5200



CV.5200

ES.3010.805

Esquadro 805DX p/ +C5200



ES.3010.805

+C5299

Calha "U" em PVC p/Aro fixo



+C 5299

RO.5200

Rolamento série +C5200



RO.5200

TP.1149.9

Topo de inversor 1149



TP.1149.9

TP.279

Topo de inversor 279



TP.0279

GF.3069.6

Guia de Folha (Horquilla) +C2600



GF.3069.6

TP.1008.AKI

Topo de inversor +A8000



TP.1008.AKI

ES.9600.44

Esquadro Exterior FO 5.3* 10.7



ES.9600.44

ES.9600.55

Perno Fixação Esquadro



ES.9600.55

ES.9610.15

Esquadro FO



ES.9610.15

VD.9610.05

Junta de vedação +A8000 Folha Oculta



VD.9610.05

SK.9488.PI

Corta Vento +C4000



SK.9488.PI

SK.9488.PII

Kit Guias Batente 9488 PII



SK.9488.PII

ES.A006

Esquadro Alinhamento n.º 6



ES.A006

MP.0306

Calço Universal Apoio Fecho Multiponto 306



MP.0306

RO. 9159.D

Rolamento Duplo 9159 Série +C4200

RO.9159.D
RO.9514.D**RO.4008.D30**

Rolamento p/+C4008 30kg



RO.4008.D30

ES.3114.C / ES.3114.D

Esquadro 31*14 Teton Centrado/Descentrado

ES.3114.C
ES.3114.M

Legendas

GF.395P

Guia Folha +C4000 395P



GF.395P

SK.9487.PII

Corta Vento c/4200



SK.9487.PII

SK.9491.PI

Conjunto Placa Vedante + Pelúcia



SK.9491.PI

MP.1721.P

Calço Multiponto +C4600



MP.1721.P

KT.9491

Kit Guia Batente 9491



KT.9491

RO.9541.D150

Rolamento Duplo 9541 JB +C4600 150kg



RO.9541.D150

RO.9541.D200

Rolamento Duplo 9541 JB +C4600 200kg



RO.9541.D200

GC.1414

Guia Central 1414 Preto



GC.1414

KT.ELEVAVEL

Kit Elevável de Correr



KT.ELEVAVEL

VD.D125

Vedante +C2600



VD.D125

CV.8000

Corta Vento Série Minimalista +K8000



CV.8000

FE.8000

Fecho série +K8000



FE.8000

FE.8000.TR

Transmissão para Fecho 8000



FE.8000.TR

FI.6065

Barra Latão com 3.0 MTS



FI.6065

TP.6018

Conjunto Topo 6018 (+K8011)



TP.6018

VD.3094.6063

Junta de Vedação +K8000 Ultraminimalista



VD.3094.6063

PL.3060.0014

Perfil Pelúcia Metálica 18mm Preto



PL.3060.0014

PL.7090

Pelúcia 70*90 c/Lâmina



PL.7090

FE.3094.6091

Fechadura Kristal Pivotante s/Canhão



FE.3094.6091

FE.3094.6065

Kit +K8000 Pivotante



FE.3094.6065

FE.3094.6093

Ponto de Fecho Superior p/Fechadura



FE.3094.6093

PX.5082

Puxador de Muleta Sirius



PX.5082

VD.P965

Vedante Fachada 965



VD.P965

VD.P966

Vedante Fachada 966



VD.P966

VD.TFA

Junta de Fachada



VD.TFA1

VD.2025.8

Vedante Base Rígida 8.0



VD.2025.8

DO.A007

Dobradiça Balanço A007



DO.A007

PX.T525

Trinqueta 525



PX.T525

VD.0118.55

Vedante Base Rígida 118 c/5.5



VD.0118.55

VD.2024.69

Vedante Base Rígida 6.9



VD.2024.69

DO.HP01

Dob. HPI/3 Simples



DO.HP01

DO.HPS1

Dob. HP Simples Inox



DO.HPS1

TP.0894.P

Topo Inversor HP



TP.0894.P

TV.TFA

União de Fachada



TV.TFA

DO.6060

Dobradiça A7 c/Avanço



DO.6060

TP.0676

Conjunto Topo 676 Preto



TP.0676

DO.6050

Dobradiça 6050 2F



DO.6050

DO.5070

Dobradiça 5070 Inox c/AF



DO.5070

ES.3736

Esquadro 37*36 quad 8



ES.3736

ES.A001

Esquadro Alinhamento n.º 1



ES.A001

ES.9600.04

Esquadro Janela +A6000



ES.9600.04

ES.9600.05

Esquadro Aro Porta +A6000



ES.9600.05

VD.6026

Vedante e.p.d.m central



VD.6026

VD.9600.02

Junta Exterior +A6000



VD.9600.02

ES.9600.48

Esquadro de Alinhamento 7x14



ES.9600.48

CN.9600.35

Canto Vulcanizado +A6000

CN.9600.35
Canto Vulcanizado**ES.9600.25**

Esquadro Exterior Aro



ES.9600.25

ES.9204.25

Esquadro AZ 22



ES.9604.25

ES.9600.49

Esquadro alinhamento 7x31 com parafusos



ES.9600.49

ES.9600.45

Esquadro alinhamento +A6000



ES.9600.45

VD.8002

Vedante Tubular



VD.8002

ES.9600.46

Esquadro de Alinhamento 5.2x36



ES.9600.46

ES.9600.36

Esquadro Móvel Porta +A6000



ES.9600.36

ES.A003

Esquadro Alinhamento n.º 3 12.8



ES.A003

TP.0008.ARI

Topo Inversor +A6000



TP.0008.ARI

TP.ARI2.3

Topo Perfil +A6000 23



TP.ARI2.3

ES.0914.C

Esquadro 9*14 Centrado



ES.0914

ES.0410

Esquadro 25*14



ES.0410

VD.C060.RT

Vedante Central +E3600



VD.C060.RT

VD.8000

Vedante



VD.8000

ES.0444

Esquadro 444 Monticelli



ES.0444

ES.A034

Esquadro de Alinhamento n.º 34



ES.A034

ES. 9203.90

Esquadro Porta +A8000



ES.9203.90

CN.65RT

Canto Vulcanizado +E3600



CN.65RT

ES.0914

Esquadro 9*14 Centrado



ES.0914

GO. 9000.9

Goteira c/Válvula Preto



GO.9001.9

ES.2525

Esquadro Enchimento 25*25



ES.2525

ES.5015

Esquadro Alinhamento 50x15 Monticelli



ES.5015

Legendas

ES.A013

Esquadro Alinhamento n.º 13



ES.A013

ES.0444

Esquadro 444 Monticelli



ES.0444

TP.65RT.INV

Topo Inversor +E3600



TP.65RT.INV

UN.3063.5

União Travessa +E3600/7500



UN.3063.5

VD.9610.06

Junta Central Termoisolante +A8000



VD.9610.06

CN.9610.07

Canto Vulcanizado Termo Isolante +A8000



CN.9610.07

GF.5200

Guia Folha C5200 (9684) Preto



GF.5200

AP.6013.9

Cantoneira Apoio Preto



AP.6013.9

PL.7055.3L

Pelúcia Tri Fin 70 55



PL.7055.3L

TP.9201.14

Topo Inversor Oculta +A8000



TP.9201.14

ES.3612.C

Esquadro 36*12 Centrado



ES.3612.C

UN.6002

União Varetas Zamak Preto



UN.6002

BA.8003.9

Batente +K8000 Preto



BA.8003.9

TP.6017

Conjunto Topo 6017



TP.6017

ES.6033

Esquadro de Canto +K8000 11.7x36



ES.6033

TP.77RT

Topo Inversor +E7500



TP.77RT

TP.3021

Topo para Canal da Água



TP.3021.1

VD.77RT.ECO

Vedante Central +E7500



VD.77RT.ECO

CN.77RT

Canto Vulcanizado Série +E7500



CN.77RT

PX.TICT.4009

Puxador Tic Tac 4009



PX.TICT.4009

FL.247I

Fecho Lateral 247 i



FL.247I

GA.C000

Gache C



GA.C000

RO.9515.D120

Rolamento Zamask +C3000 120kg



RO.9515.D120

RO.0919

Rolamento B03 c/Eixo Inox



RO.0919

RO.0978

Rolamento 978 B3 Duplo



RO.0978

ES.A016

Esquadro Alinhamento 14.2x1



ES.A016

GF.3094.5035

Guia Folha +C5600



GF.3094.5035

PL.7055

Pelúcia 70x55 s/Lâmina



PL.7055

VD.3095.6002

Vedante Tapa Canal +C5600



VD.3095.6002

VD.3095.6003

Vedante Aro Móvel +C5600



VD.3095.6003

VD.3095.6004

Vedante Central Para +C5602



VD.3095.6004

VD.6001.ANIC

Vedante 6001



VD.6001.ANIC

CV.3095.6014

Corta Vento +C5600



CV.3095.6014

CV.3095.6035

Corta Vento Inf/Sup Mono Rail +C5600



CV.3095.6035

VD.0500

Vedante Central +K8002



VD.0500

TP.KL02.12

Topo Perfil Kl 12 / 02



TP.KL02.12

CV.3012.6

Corta Ventos +C2600



CV.3012.6

GF.3046.5

Guia de Folha +C2600 s/Rutura



GF.3046.5

BA.0302

Batente Janelas de Correr Multiponto



BA.0302

VD.2028.82

Vedante Base Rígida 8,2



VD.2028.82

VD.2010.82

Vedante Batente Base Rígida 8,2



VD.2010.82

ES.A118

Esquadro Alinhamento 118



ES.A118

VD.RM81

Vedante Inserção Soleira



VD.RM81

VD.0117

Vedante de Base Rígida 117x5.5mm



VD.0117

VD.0118

Vedante de Base Rígida 118x5.5mm



VD.0118

ES.0460

Esquadro de Alinhamento n.º 6



ES.0460

DO.6001

Dobradiça Tripla de Portada Interior



DO.6001

CM.0519

Cremone de Portada Interior



CR.0519

ES.2019

Esquadro Alinhamento Regulável Monticelli



ES.2019

ES.A710.1

Equadro Injetado 8.9*11.2 Monticelli



ES.A710.1

ES.G089.11

Esquadro Extrudido Caixa 11



ES.G089.11

ES.A231.14

Esquadro Extrudido Caixa 14



ES.A231.14

ES.A251.14

Esquadro Extrudido Caixa 25



ES.A251.14

ES.A222.40

Esquadro Extrudido Caixa 40



ES.A222.40

ES.A13D

Esquadro Alinhamento Inox



ES.A013D

VD.2740.10ES

Vedante Exterior Vidro/Batente Interior



VD.2740.10ES

VD.2741.10ES

Vedante Central p/+6700/7700



VD.2741.10ES

VD.2322.100KE1

Vedante Interior Vidro



VD.2322.100KE1

TP.0248.TE1

Topo Inversor p/+6700/7700



TP.0248.TE1

TP.4068.7

Tampa p/Aro Portão



PT.4068.7

PT.4064.2

Batente Chão Portões



PT.4064.2

PT.4064.3

Batente Chão(c/afinação) 2.ª Folha Portões



PT.4064.3

PT.4064.4

Batente Portões



PT.4064.4

PT.4065.1

Guia Correr Portões



PT.4065.1

PT.4065.5

Roldana Correr Portões



PT.4065.5

ES.2314

Esquadro 23*14



ES.2314

ES.0912

Esquadro 9*12



ES.0912

UN.3095.6048

União Interior p/Central Minimalista +C5600



UN.3095.6048

Legendas

ES.3095.6049

Canto Exterior p/Central Minimalista +C5600



ES.3095.6049

VD.3095.6047

Vedante Central Minimalista +C5600



VD.3095.6047

ES.1812.C

Esquadro 18*12 Centrado



ES.1812

ES.3060.0001

Esquadro Exterior de Janela +J8000



ES.3060.0001

VD.9301.20

Vedante Interior



VD.9301.20

VD.3093.0072

Vedante Central +J8000



VD.3093.0072

UN.3060.1610

União Exterior de Travessa +J8000



UN.3060.1610

UN.3060.0009

União Interior de Travessa +J8000
















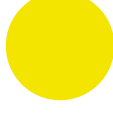







































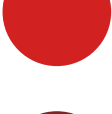















UN.3060.0009

TP.3093.0074

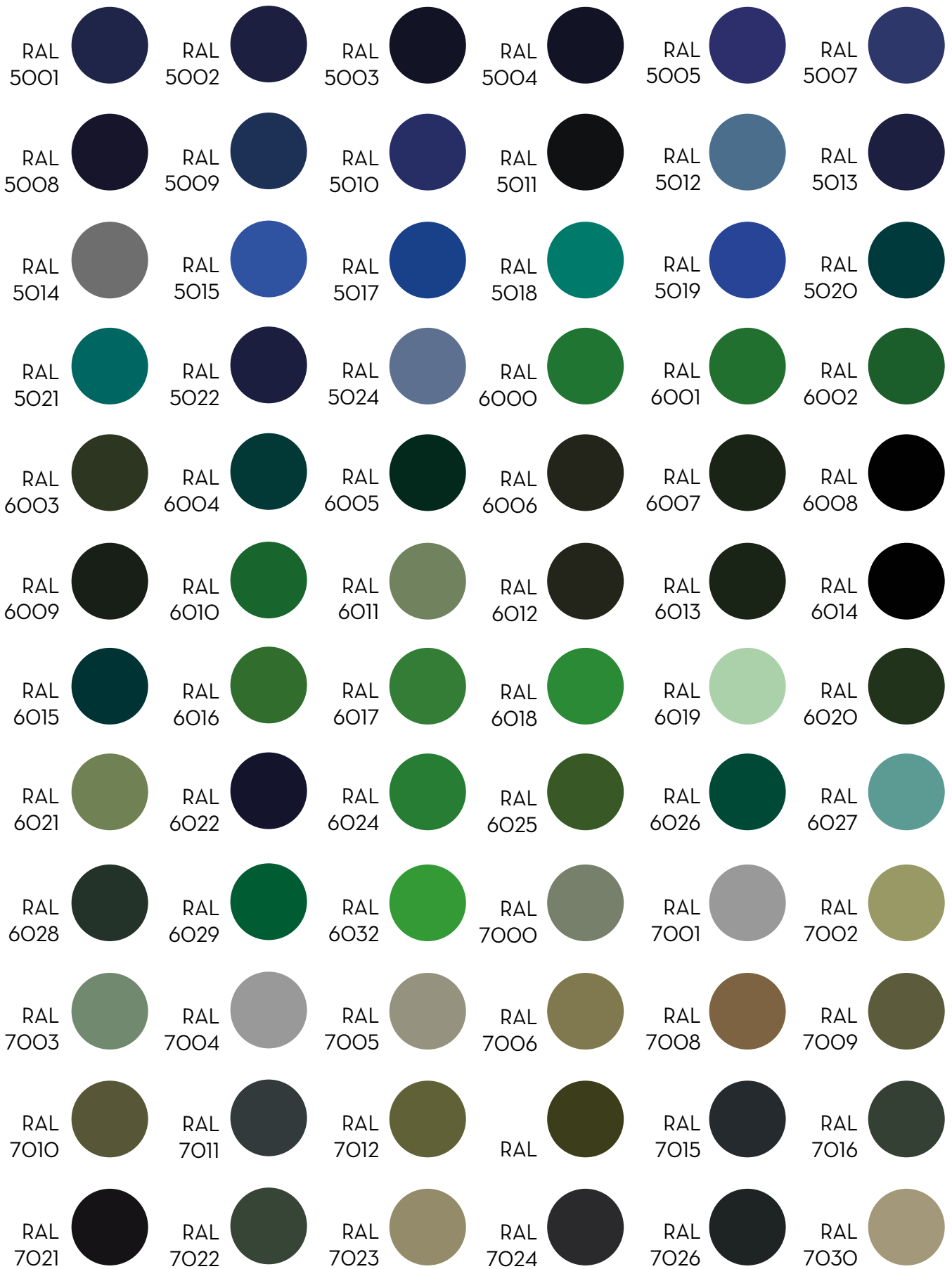
Conjunto de Topo Inversor +J8000

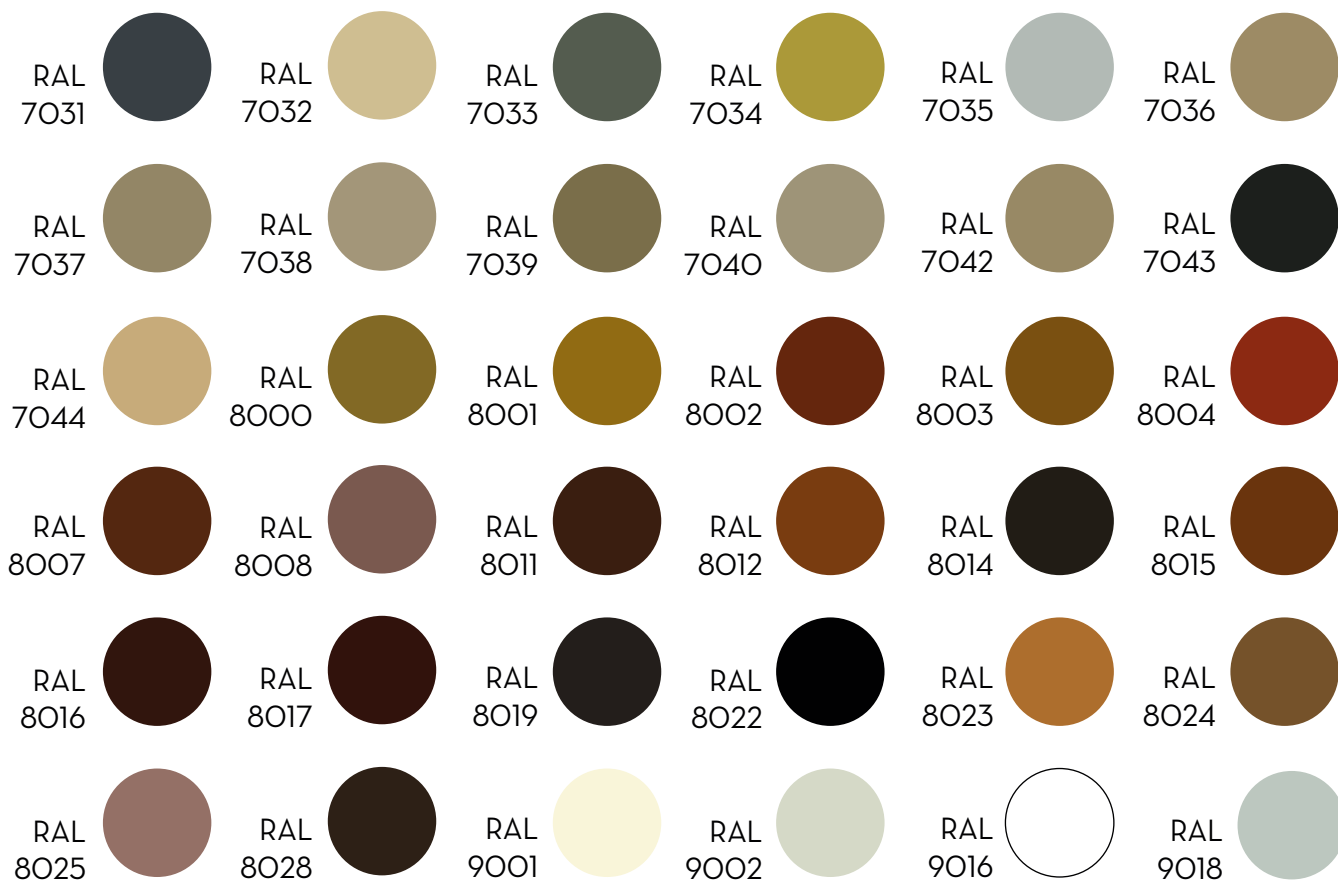


TP.3093.0074

| | | | | | | | | | | | |
|----------|---|----------|---|----------|---|----------|---|----------|---|----------|---|
| RAL 1000 |  | RAL 1001 |  | RAL 1002 |  | RAL 1003 |  | RAL 1004 |  | RAL 1005 |  |
| RAL 1006 |  | RAL 1007 |  | RAL 1011 |  | RAL 1012 |  | RAL 1013 |  | RAL 1014 |  |
| RAL 1015 |  | RAL 1016 |  | RAL 1017 |  | RAL 1018 |  | RAL 1019 |  | RAL 1020 |  |
| RAL 1021 |  | RAL 1023 |  | RAL 1024 |  | RAL 1027 |  | RAL 1028 |  | RAL 1032 |  |
| RAL 1033 |  | RAL 1034 |  | RAL 2000 |  | RAL 2001 |  | RAL 2002 |  | RAL 2003 |  |
| RAL 2004 |  | RAL 2008 |  | RAL 2009 |  | RAL 2010 |  | RAL 2011 |  | RAL 2012 |  |
| RAL 3000 |  | RAL 3001 |  | RAL 3002 |  | RAL 3003 |  | RAL 3004 |  | RAL 3005 |  |
| RAL 9005 |  | RAL 3004 |  | RAL 3031 |  | RAL 3007 |  | RAL 3009 |  | RAL 3011 |  |
| RAL 3012 |  | RAL 3013 |  | RAL 3014 |  | RAL 3015 |  | RAL 3016 |  | RAL 3017 |  |
| RAL 3018 |  | RAL 3020 |  | RAL 3022 |  | RAL 3027 |  | RAL 3031 |  | RAL 4001 |  |
| RAL 4002 |  | RAL 4003 |  | RAL 4004 |  | RAL 4005 |  | RAL 4006 |  | RAL 4007 |  |
| RAL 4008 |  | RAL 4009 |  | RAL 5000 |  | RAL 4005 |  | RAL 4006 |  | RAL 4007 |  |

Cores RAL





www.eperfil.pt



▪ Sistemas Inteligentes em Alumínio ▪

Rua dos Combatentes, 603
Armazéns A, B e C
4485-093 Fajozes
Vila do Conde

+351 252 644 105

geral@eperfil.pt

www.eperfil.pt

