

eperfil

▪ Sistemas Inteligentes em Alumínio ▪



+C600
Série

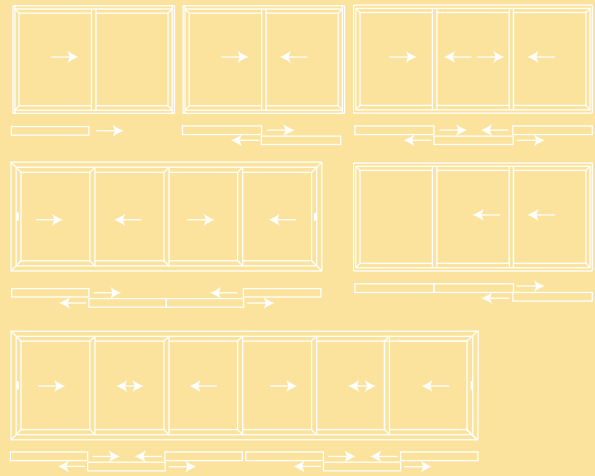
V.01



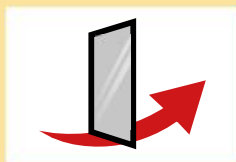
+C600

(Perimetral 60mm)

Tipologias

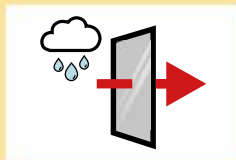


Desempenho do Sistema +C600
com vidro Ug= 2,0 W/m²K



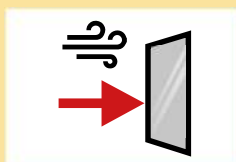
Permeabilidade ao Ar

3
Classe
(norma de ensaio EN 1026)



Estanquidade à Água

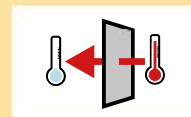
4A
Classe
(norma de ensaio EN 1027)



Resistência ao Vento

C4
Classe
(norma de ensaio EN 12211)

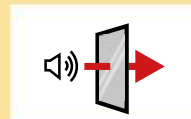
Coefficiente de Transmissão Térmica



Transmissão Térmica Uw:

2,70 W/m²K

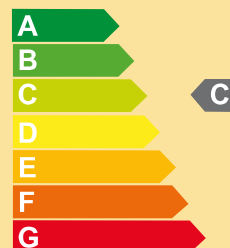
Coefficiente de Atenuação Acústica



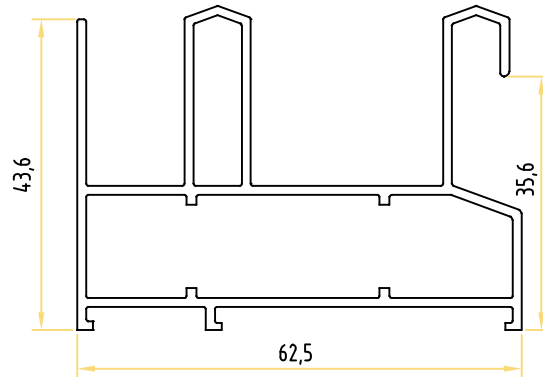
Atenuação Acústica Rw (C,Ctr):

34 (-1,-4)

Sistema de Etiquetagem Energética de Produtos



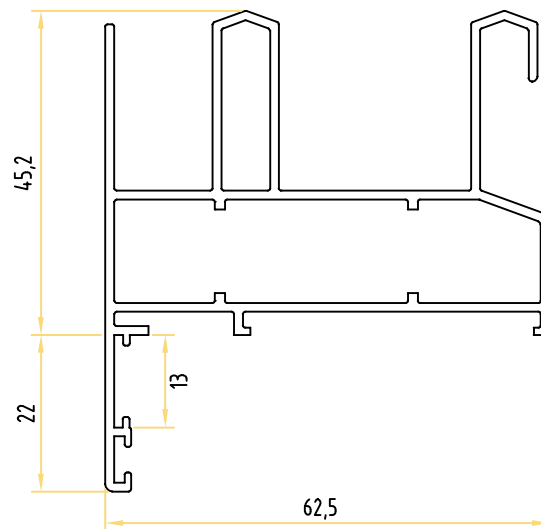
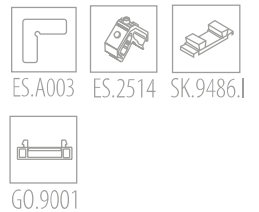
Acessórios



+C603

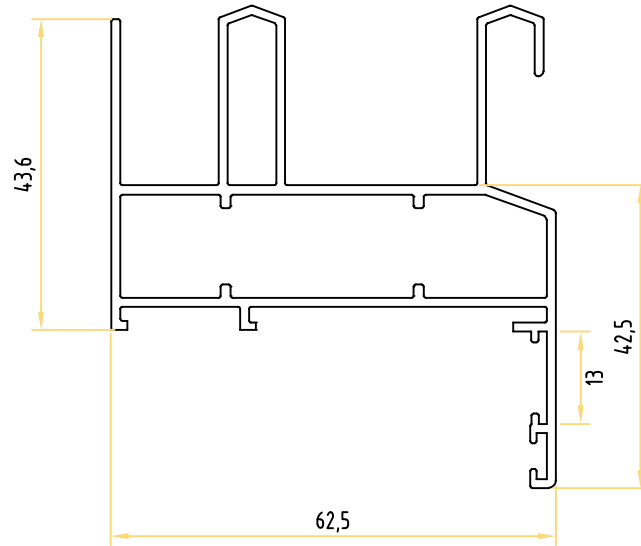
Aro Fixo
Perímetro: 0,35m

Acessórios

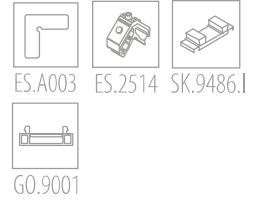


+C605

Aro Fixo c/Remate Interior
Perímetro: 0,42m

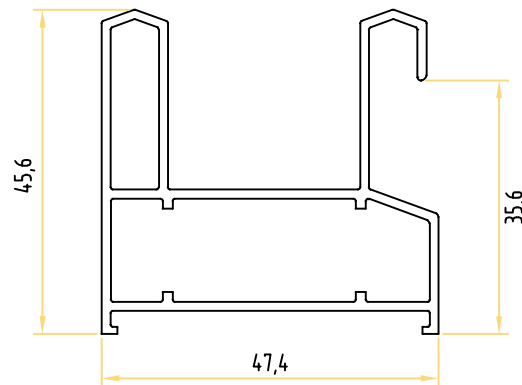


Acessórios



+C606

Aro Fixo c/Remate Exterior
Perímetro: 0,42m

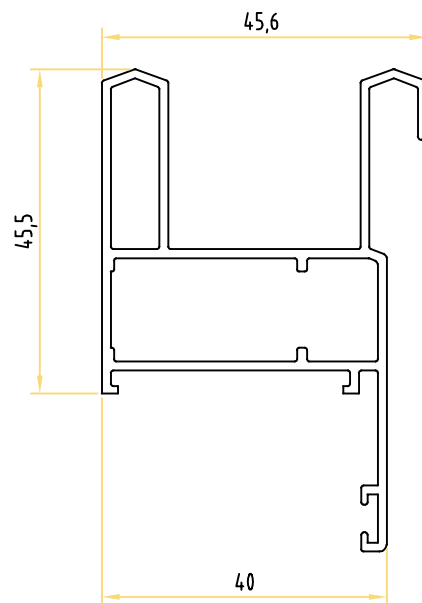


Acessórios



+C604

Aro Fixo
Perímetro: 0,27m

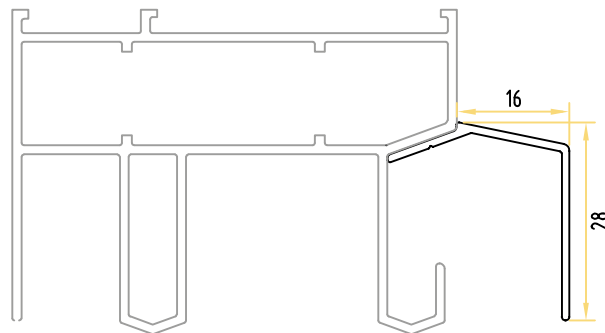


Acessórios



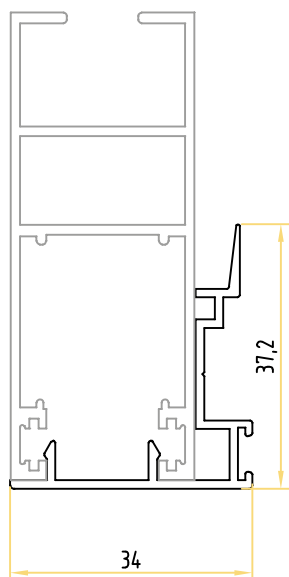
+C609

Aro Fixo c/Remate Exterior
Perímetro: 0,32m



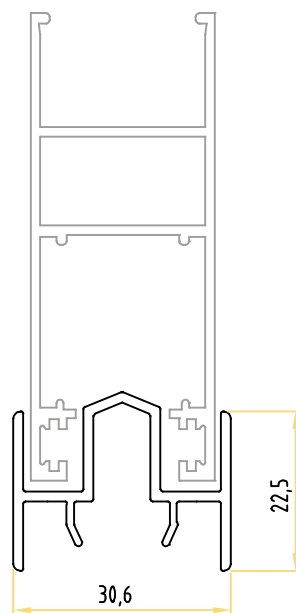
+C608

Remate
Perímetro: 0,10m



+C607

Tampa/Engate
Perímetro: 0,19m



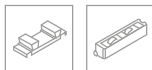
+C617

Perfil p/Três ou Quatro Folhas
Perímetro: 0,22m

Acessórios



ES.A033 ES.2212 PL.7070

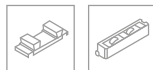


SK.9486.11 RO.9468.Dx60

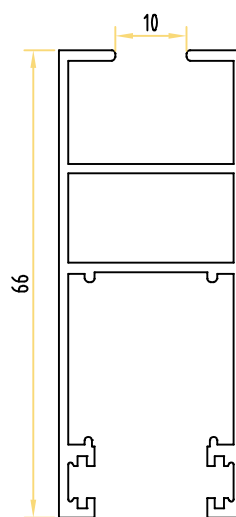
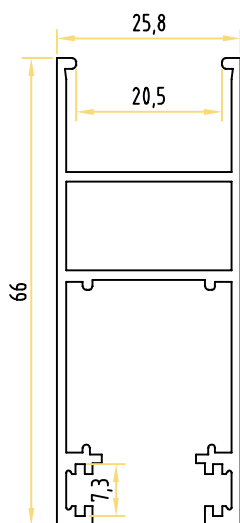
Acessórios



ES.A033 ES.2212 PL.7070



SK.9486.11 RO.9468.D+30



+C601

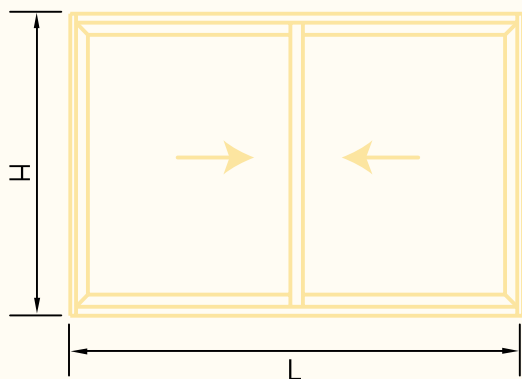
Aro Móvel p/Vidro Duplo
Perímetro: 0,34m

+C602

Aro Móvel p/Vidro Simples
Perímetro: 0,37m

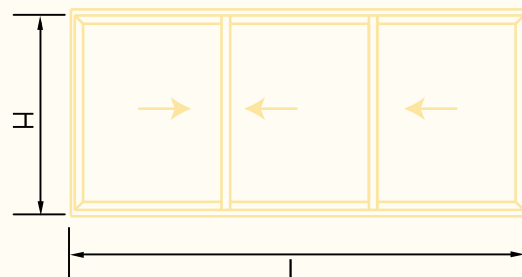
Medidas de Corte +C600

Janela de Correr de 2 Folhas



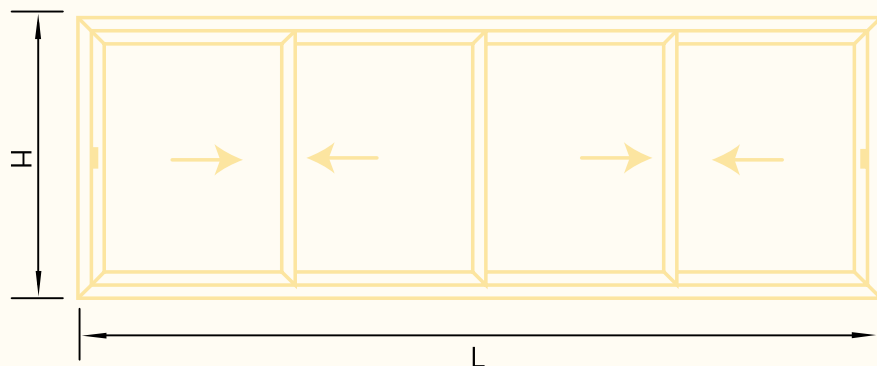
Perfil	Descrição	Corte	Quantidade	Medidas
+C604	Aro Fixo		2	H
+C603	Aro Fixo			L
+C601	Aro Móvel		4	H-72
+C602	Aro Móvel			L/ 2-5
+C607	Perfil		2	H-72

Janela de Correr de 3 Folhas



Perfil	Descrição	Corte	Quantidade	Medidas
+C604	Aro Fixo		2	H
+C603	Aro Fixo			L
+C601	Aro Móvel		6	H-72
+C602	Aro Móvel			L/2- 4
+C607	Perfil		2	H-72
+C617	Perfil		1	H-72

Janela de Correr de 4 Folhas



Perfil	Descrição	Corte	Quantidade	Medidas
+C604	Aro Fixo		2	H
+C603	Aro Fixo		2	L
+C601	Aro Móvel		8	H-72
+C602	Aro Móvel		8	L/2- 4
+C607	Perfil		4	H-72
+C617	Perfil		1	H-72