



▪ Sistemas Inteligentes em Alumínio ▪



+C4200
Série

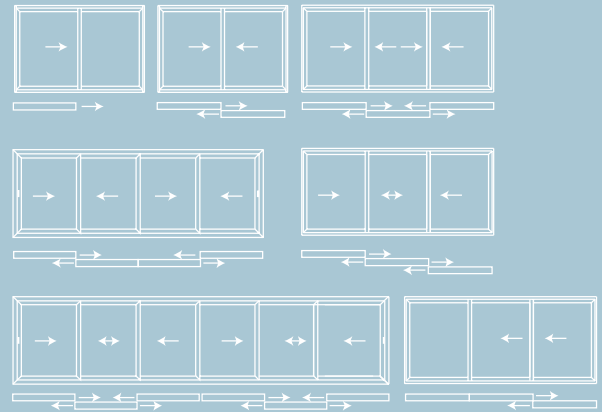
V.01



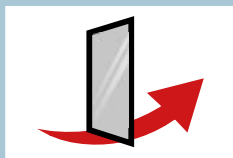
+C4200

(Perimetral Corte Térmico)

Tipologias

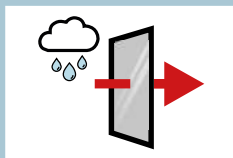


Desempenho do Sistema +C4200
com vidro Ug= 0,9 W/m²K



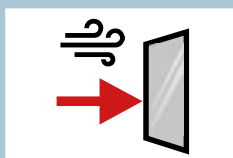
Permeabilidade ao Ar

3
Classe
(norma de ensaio EN 1026)



Estanquidade à Água

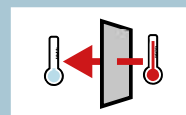
9A
Classe
(norma de ensaio EN 1027)



Resistência ao Vento

C4
Classe
(norma de ensaio EN 12211)

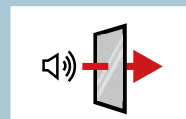
Coefficiente de Transmissão Térmica



Transmissão Térmica Uw:

1,76 W/m²K

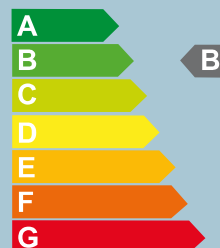
Coefficiente de Atenuação Acústica



Atenuação Acústica Rw (C,Ctr)

36 (-1,-5)

Sistema de Etiquetagem Energética de Produtos



Acessórios



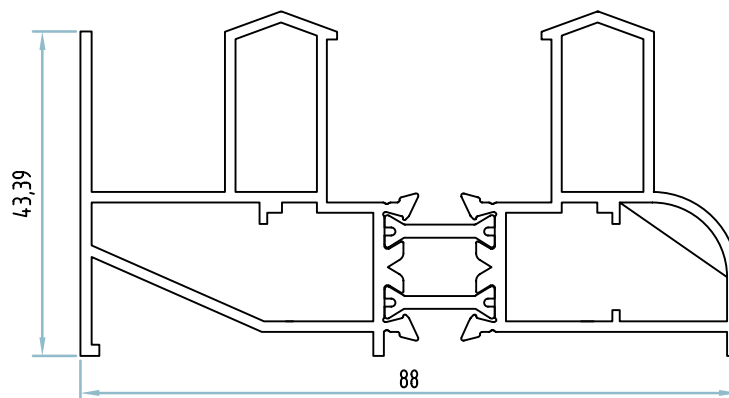
ES.1414



GO.9001



SK.9487.PII



+C4204R

Aro Fixo
Perímetro: 0,48m

Acessórios



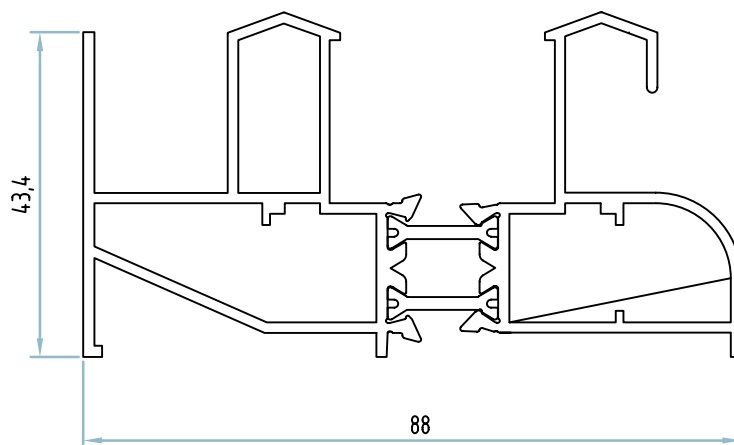
ES.1414



GO.9001

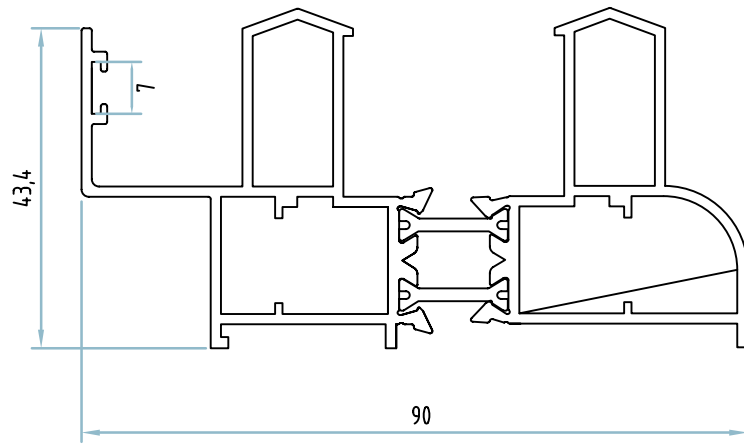


SK.9487.PII



+C4204

Aro Fixo
Perímetro: 0,49m



Acessórios



ES.1414



ES.A001



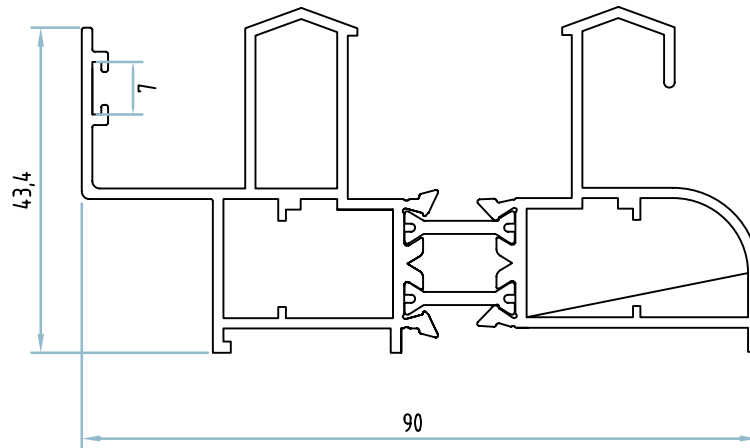
SK.9487.PI



GO.9001

+C4202R

Aro Fixo
Perímetro: 0,45m



Acessórios



ES.1414



ES.A001



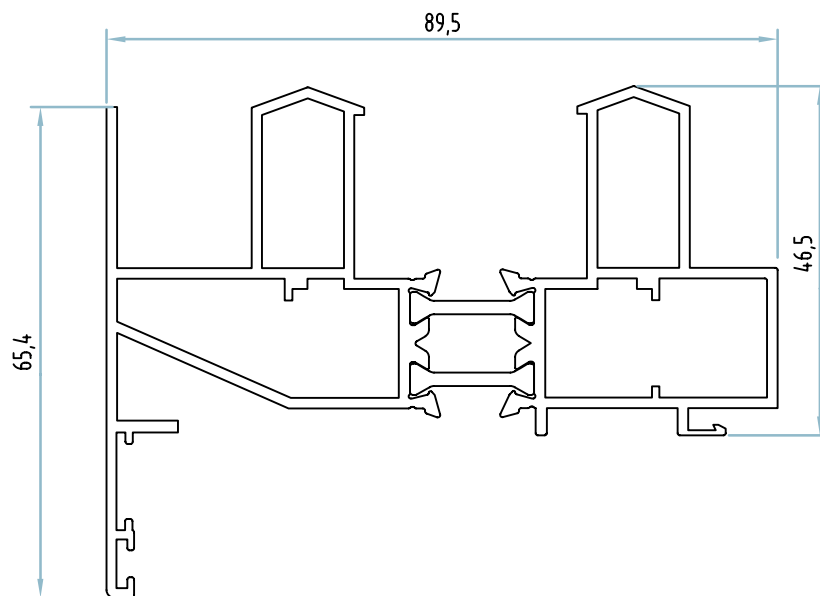
SK.9487.PI



GO.9001

+C4202

Aro Fixo
Perímetro: 0,49m



Acessórios



ES.1414



ES.A003



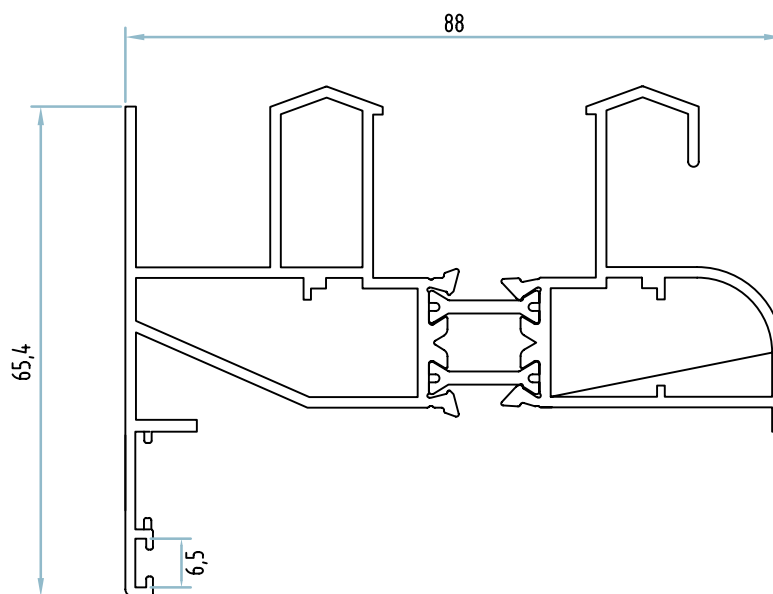
SK.9487.P11



GO.9001

+C4222

Aro Fixo Reto c/Remate Interior
Perímetro: 0,50m



Acessórios



ES.1414



ES.A003



SK.9487.P11



GO.9001

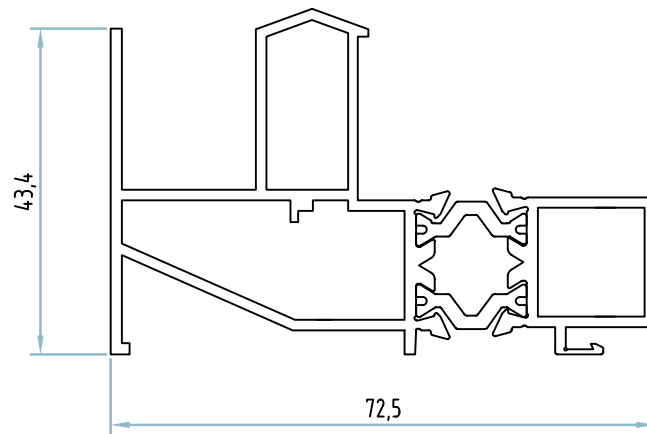
+C4205

Aro Fixo c/Remate Interior
Perímetro: 0,54m

Acessórios

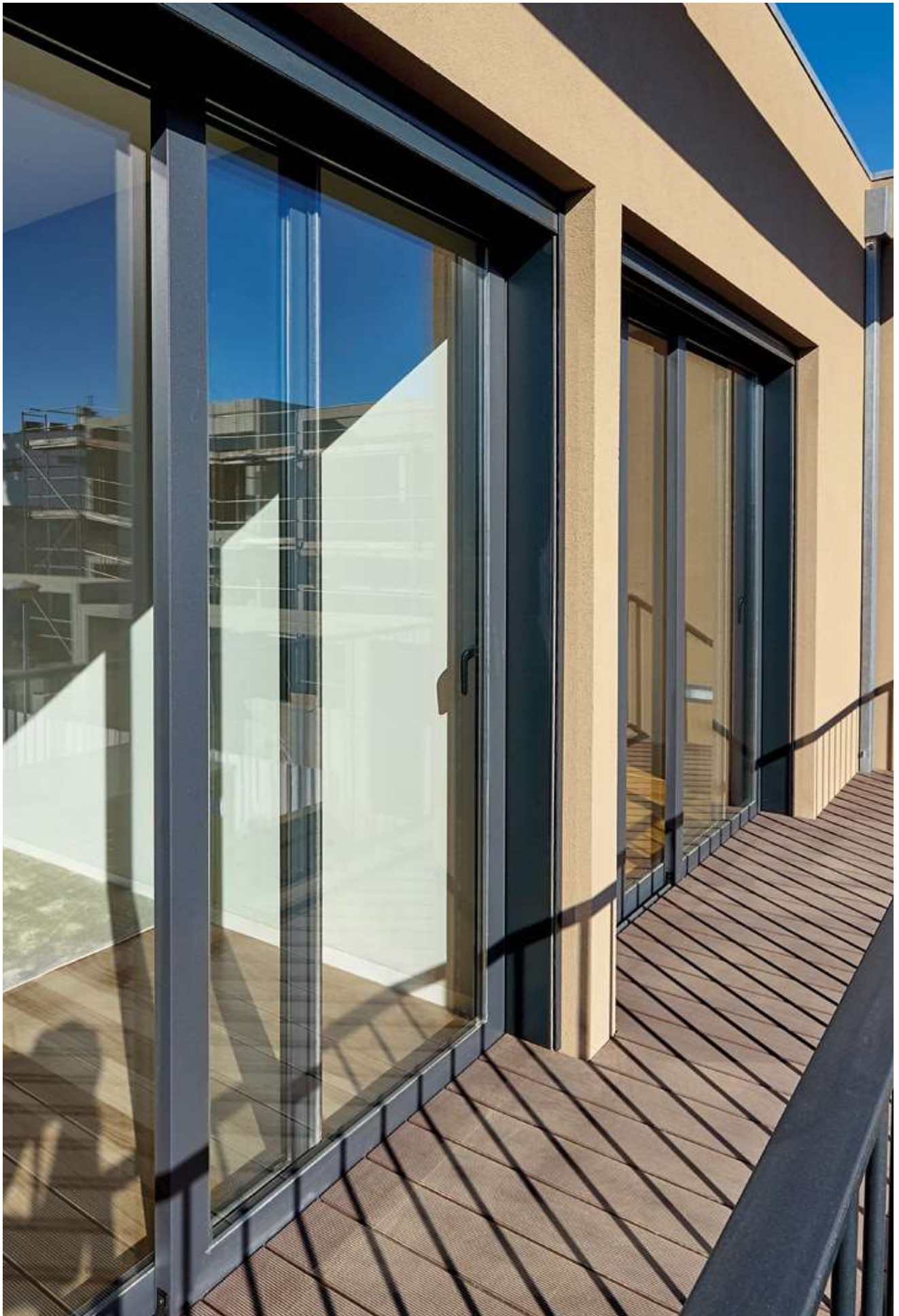


ES.1414

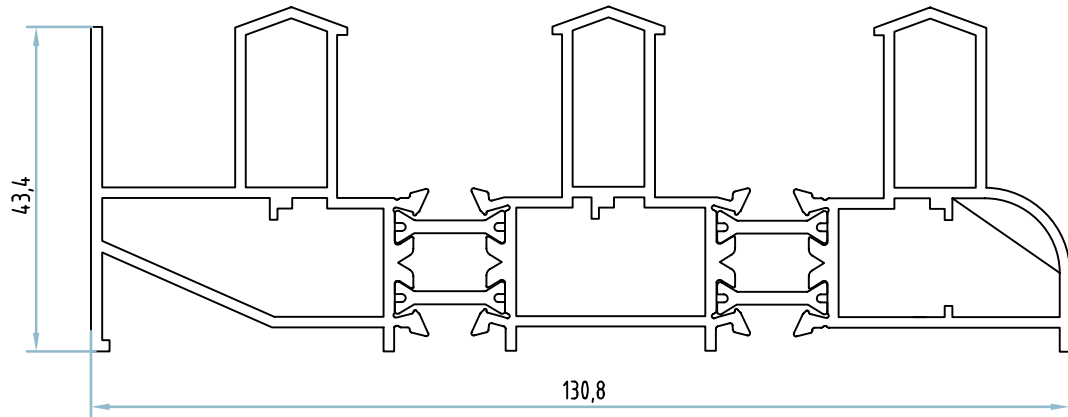


+C4218

Aro Fixo
Perímetro: 0,35m



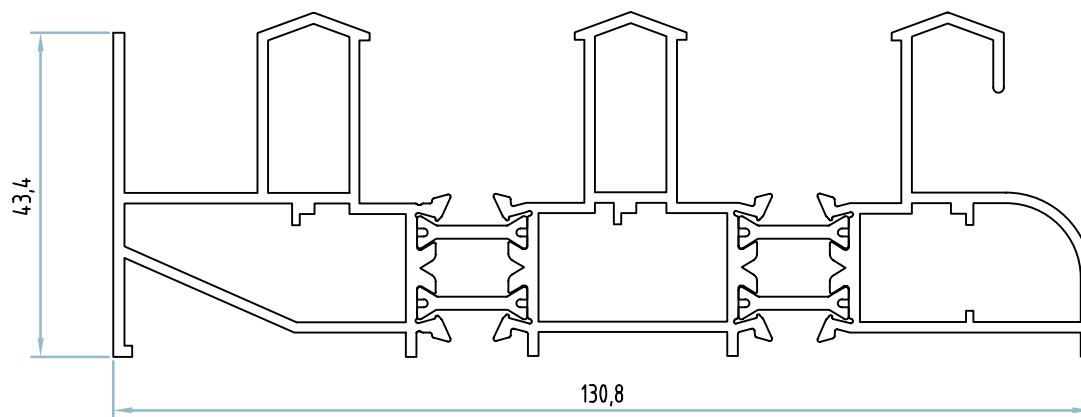
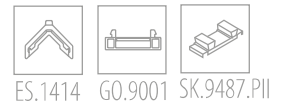
Acessórios



+C4223R

Aro Fixo Tri-Rail
Perímetro: 0,75m

Acessórios



+C4223

Aro Fixo Tri-Rail
Perímetro: 0,67m

Acessórios



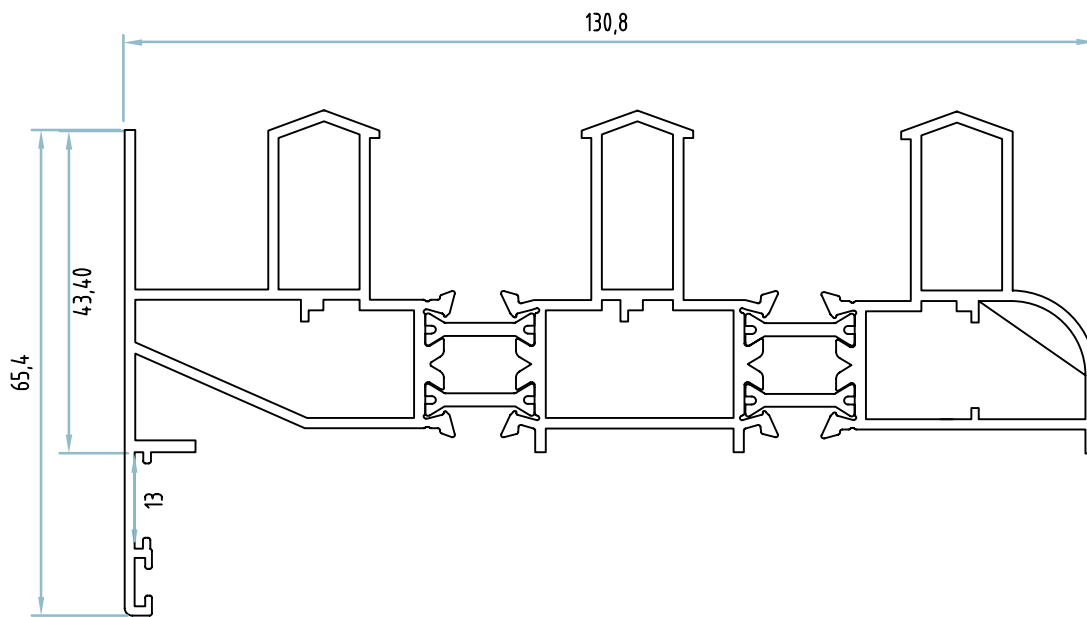
ES.1414



ES.A003



SK.9487.PII



+C4235

Aro Fixo Tri-Rail
Perímetro: 0,80m

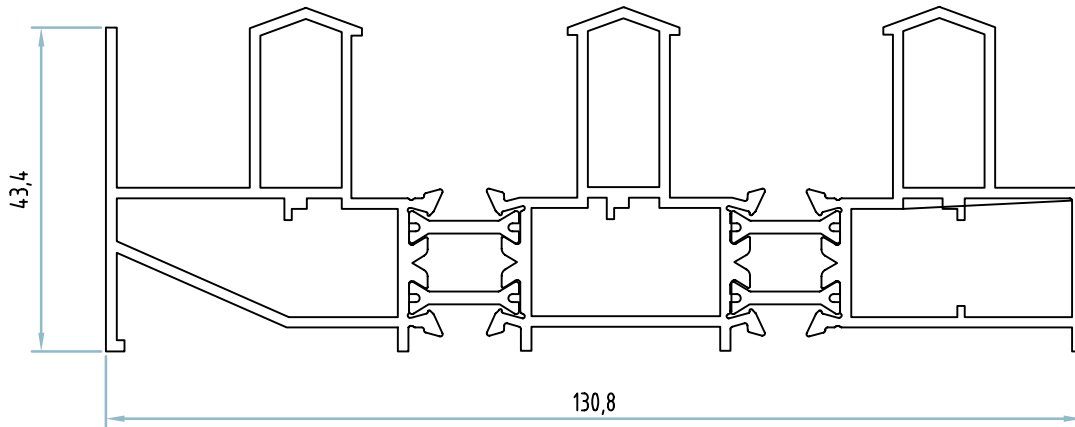
Accessórios



ES.1414

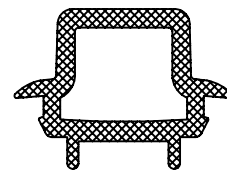
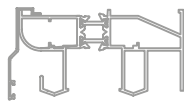
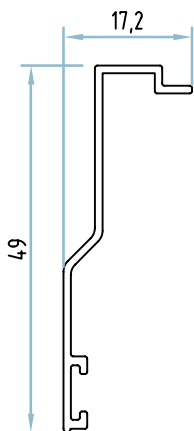


SK.9487.P11



+C4224

Aro Fixo Tri-rail
Perímetro: 0,64m

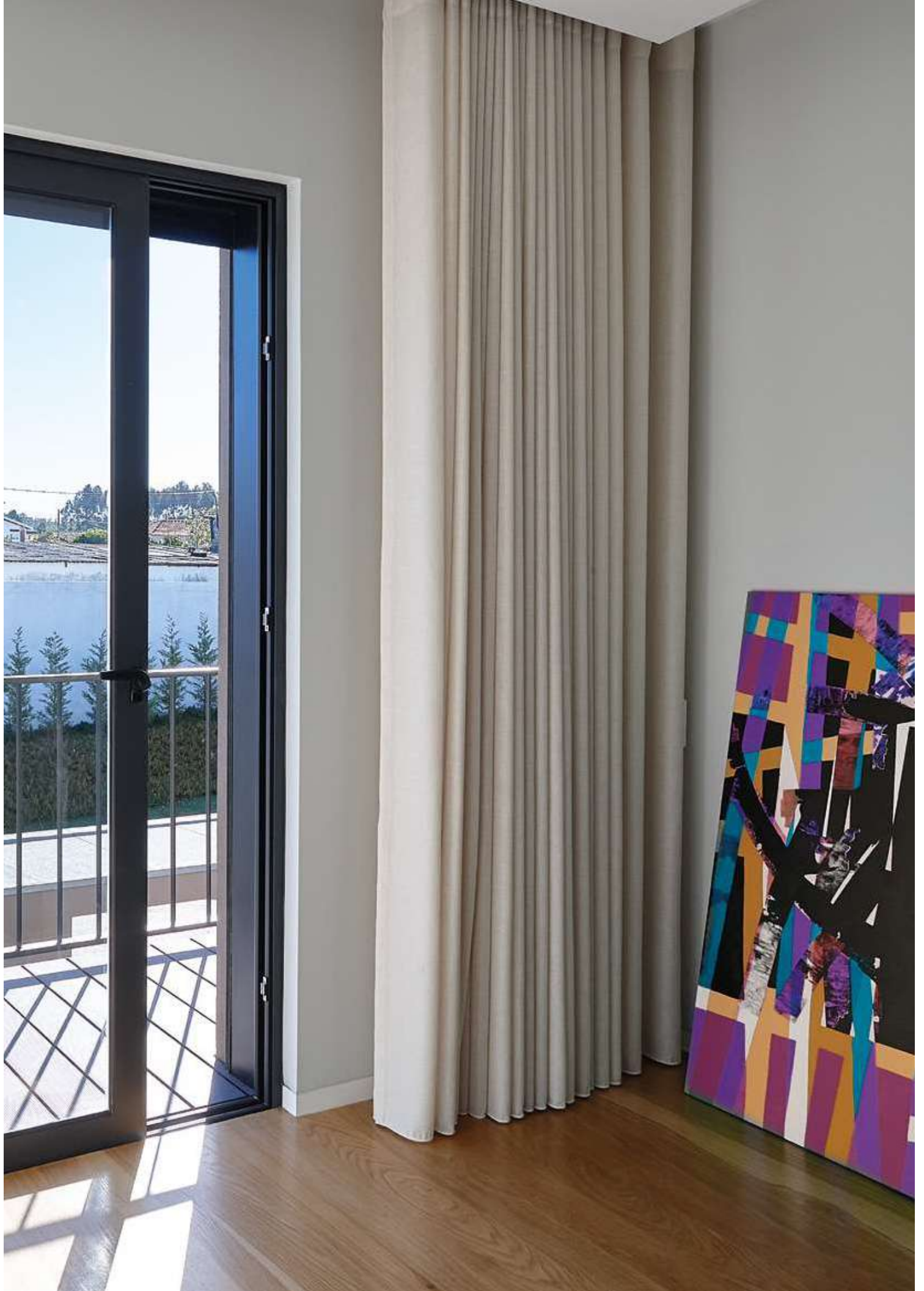


+C4010

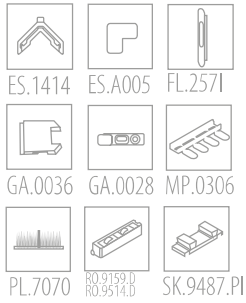
Pingadeira
Perímetro: 0,15m

+C4298

Perfil de Três ou Quatro Folhas
Perímetro: 0,43m



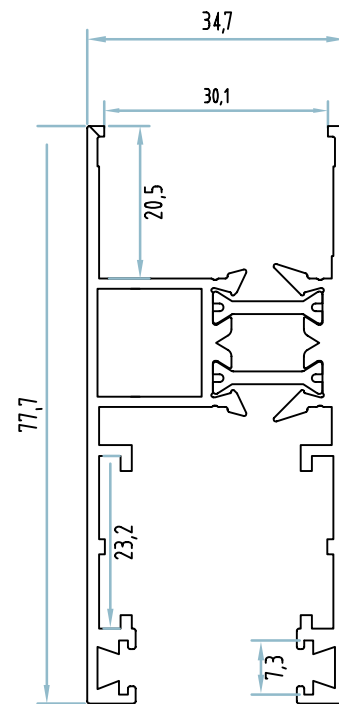
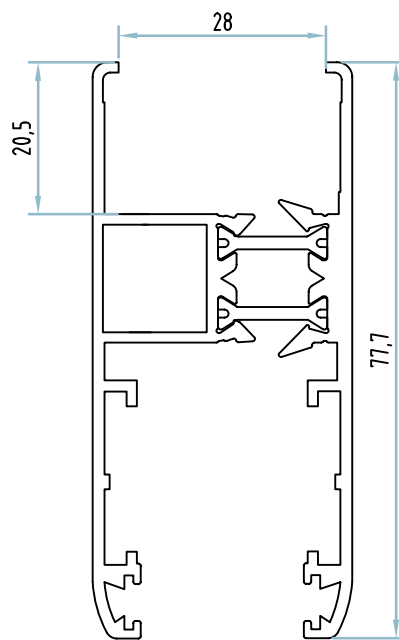
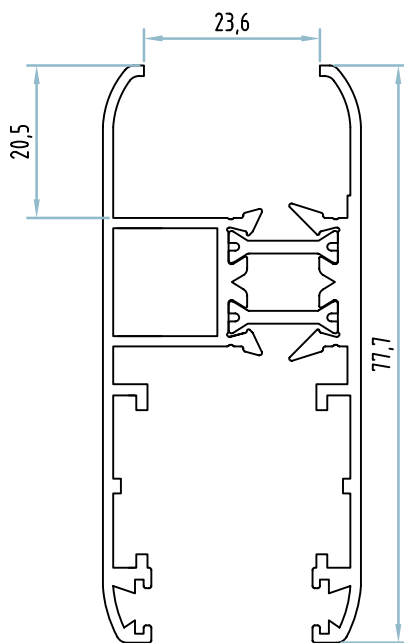
Acessórios



Acessórios



Acessórios



+C4201

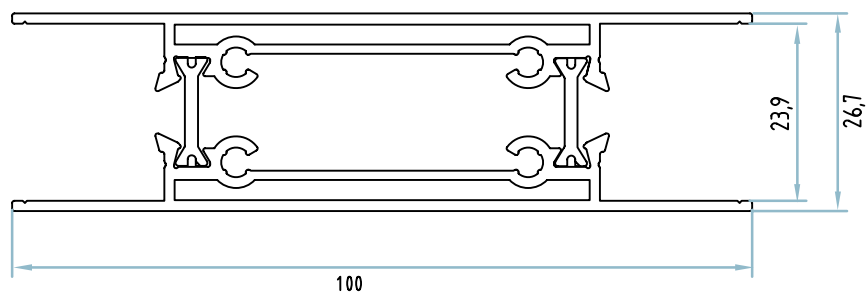
Aro Móvel Redondo
Perímetro: 0,50m

+C4221

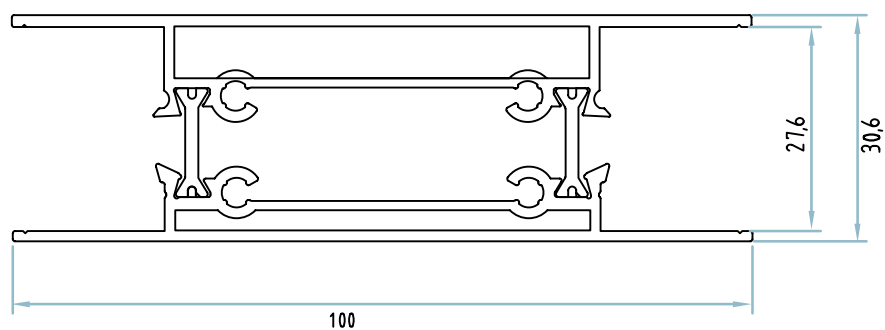
Aro Móvel
Perímetro: 0,47m

+C4211

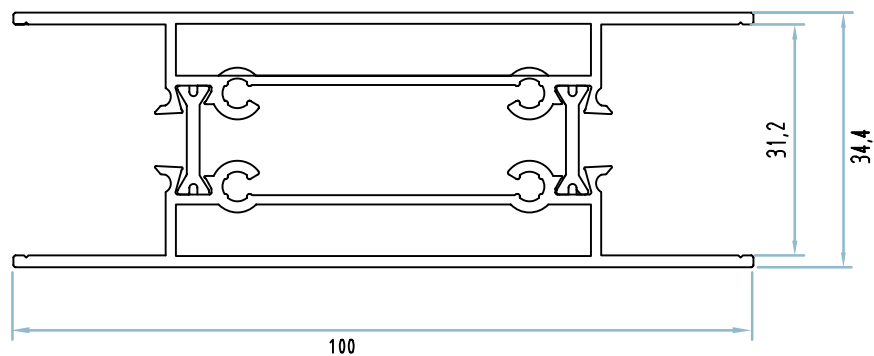
Aro Móvel Reto
Perímetro: 0,47m

**+C4209**

Travessa p/Aro Móvel
Perímetro: 0,50m

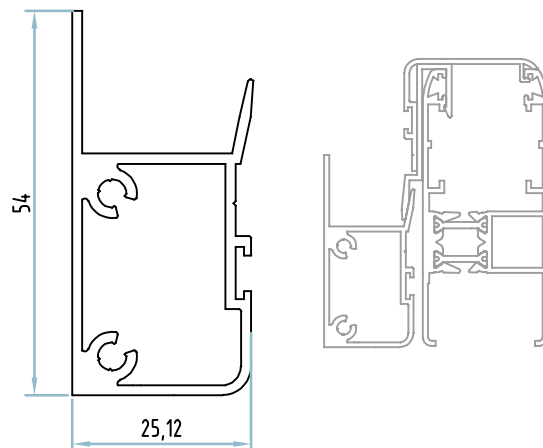
**+C4229**

Travessa p/Aro Móvel
Perímetro: 0,51m

**+C4219**

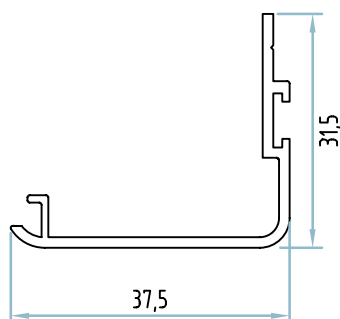
Travessa p/Aro Móvel
Perímetro: 0,52m





+C4212

Engate Mono-rail
Perímetro: 0,19m



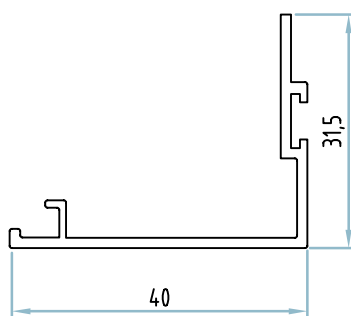
Acessórios



KT.9163

+C4207

Engate Central
Perímetro: 0,16m



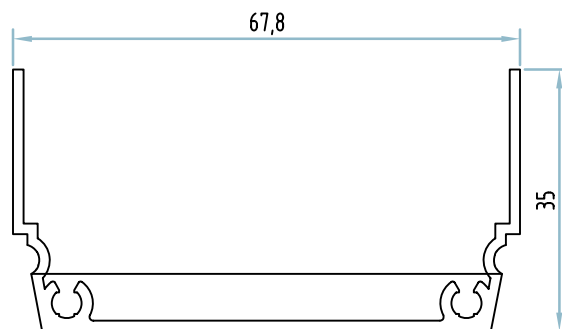
Acessórios



KT.9163

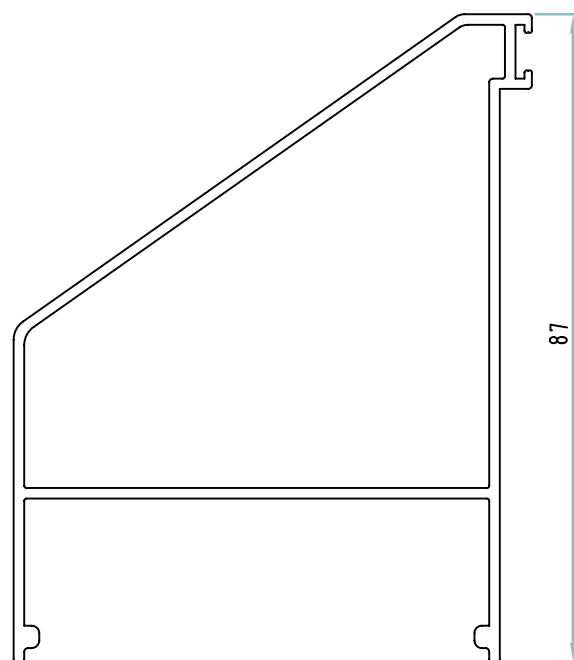
+C4217

Engate Central
Perímetro: 0,17m



+S5021

Remate
Perímetro: 0,29m



+S5022

Remate
Perímetro: 0,56m

Acessórios

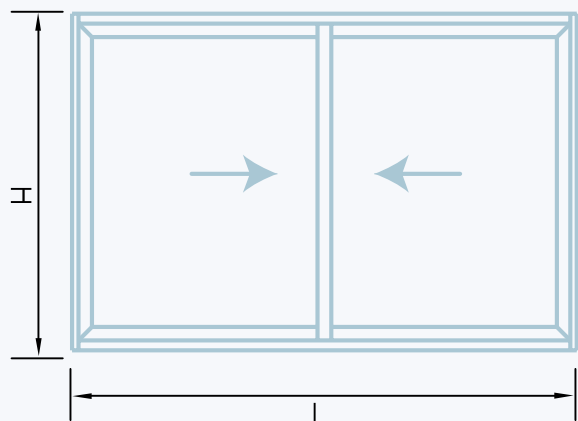


PL.7070



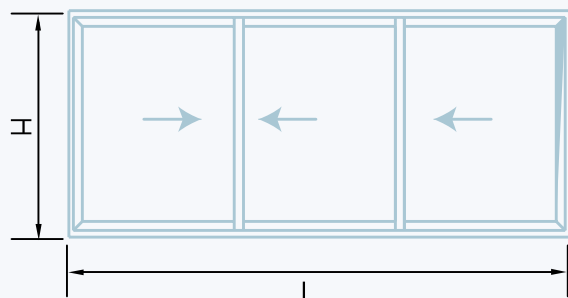
Medidas de Corte +C4200

Janela de Correr de 2 Folhas



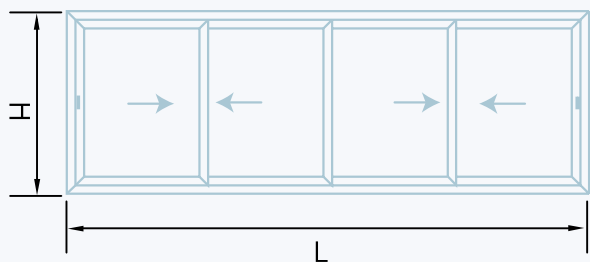
Perfil	Descrição	Corte	Quantidade	Medidas
+C4204R	Aro Fixo		4	H ou L
+C4201	Aro Móvel		4	H-70
			4	(l/2) + 4
+C4207	Engate		2	H-70
+C4010	Pingadeira		1	L

Janela de Correr de 3 Folhas



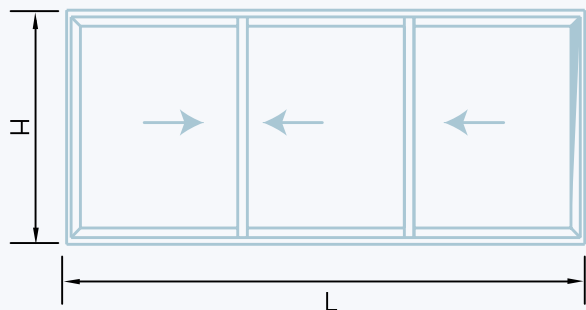
Perfil	Descrição	Corte	Quantidade	Medidas
+C4204R	Aro Fixo		4	H ou L
+C4201	Aro Móvel		6	H-70
			6	(l/3) + 1
+C4207	Engate		2	H-70
+C4010	Pingadeira		1	L

Janela de Correr de 4 Folhas



Perfil	Descrição	Corte	Quantidade	Medidas
+C4204R	Aro Fixo		4	H ou L
+C4201	Aro Móvel		8	H-70
			8	(L/4) + 19
+C4207	Engate		4	H-70
+C4010	Pingadeira		1	L

Janela de Correr Tri-Rail de 3 Folhas



Perfil	Descrição	Corte	Quantidade	Medidas
+C4224	Aro Fixo		4	H ou L
+C4201	Aro Móvel		6	H-70
			6	(L/3) + 24
+C4217	Engate		4	H-70
+C4010	Pingadeira		1	L