

Eperfil

▪ Sistemas Inteligentes em Alumínio ▪



+C4000
Série

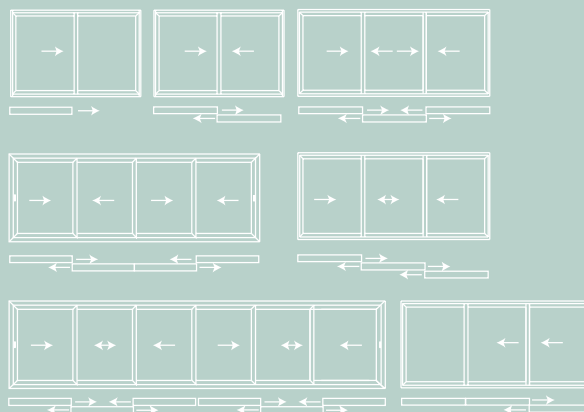
V.01



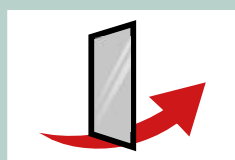
+C4000

(Perimetral 90mm)

Tipologias

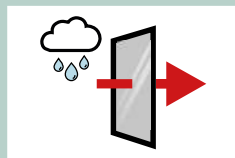


Desempenho do Sistema +C4000
com vidro Ug= 0,8 W/m²K



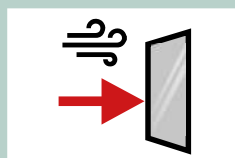
Permeabilidade ao Ar

3
Classe
(norma de ensaio EN 1026:2000)



Estanquidade à Água

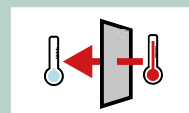
4A
Classe
(norma de ensaio EN 1027:2000)



Resistência ao Vento

C5
Classe
(norma de ensaio EN 12211:2000)

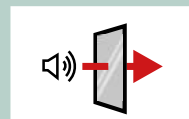
Coefficiente de Transmissão Térmica



Transmissão Térmica Uw:

1,68 W/m²K

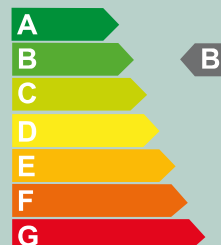
Coefficiente de Atenuação Acústica

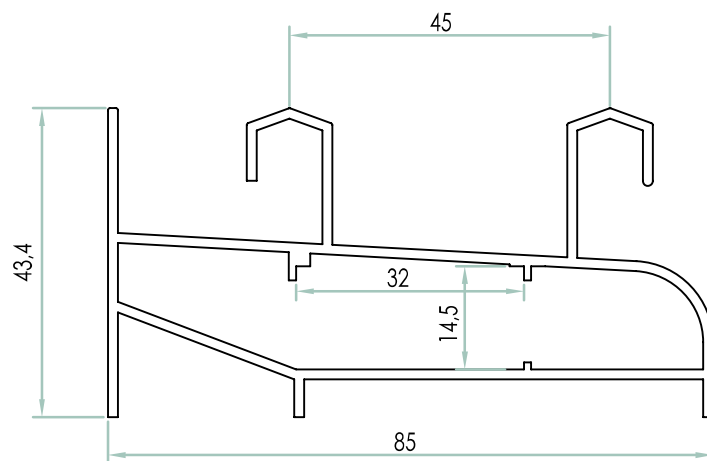


Atenuação Acústica Rw (C,Ctr):

35 (-1; -4)db

Sistema de Etiquetagem Energética de Produtos



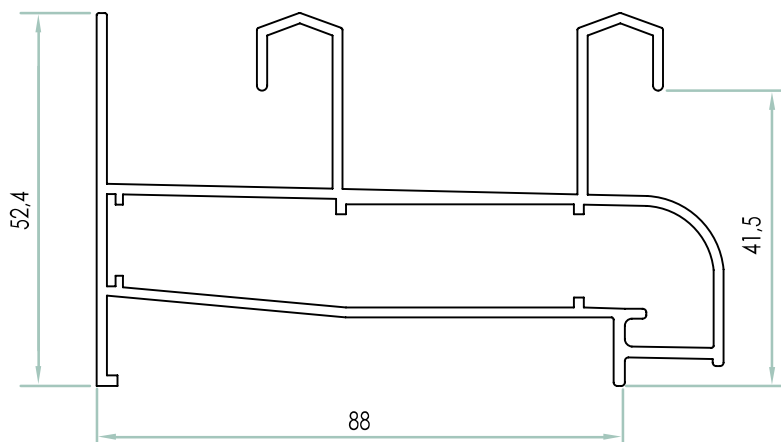


Acessórios



+C4014

Aro Fixo
Perímetro: 0,44m



Acessórios



+C4007

Aro Fixo
Perímetro: 0,46m

Acessórios



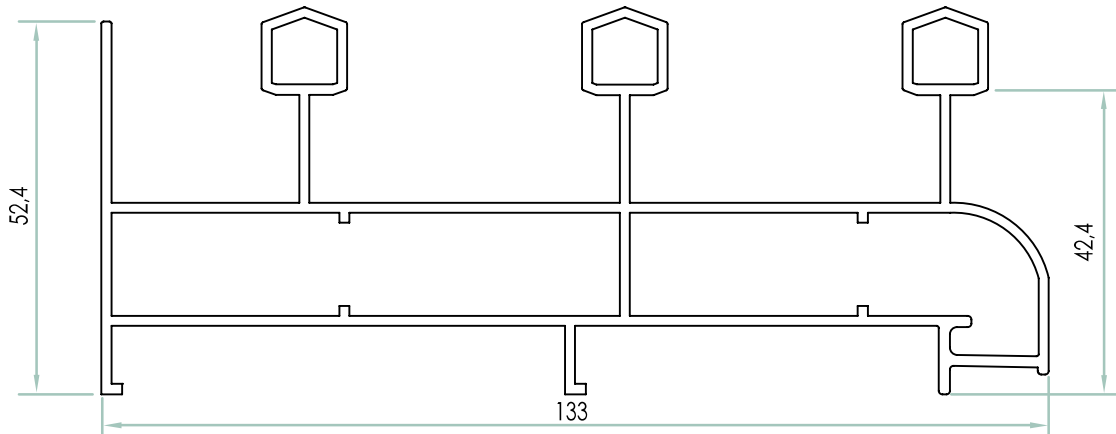
ES.3114



GO.9001

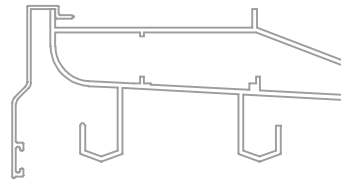
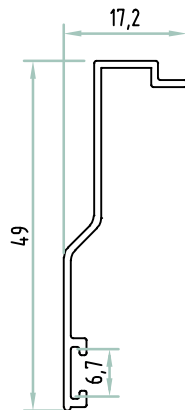


SK.9488.PI



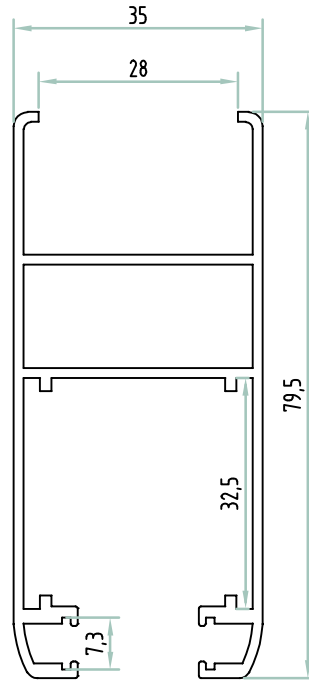
+C4017

Aro Fixo Tri-Rail
Perímetro: 0,63m



+C4010

Goteira
Perímetro: 0,14m

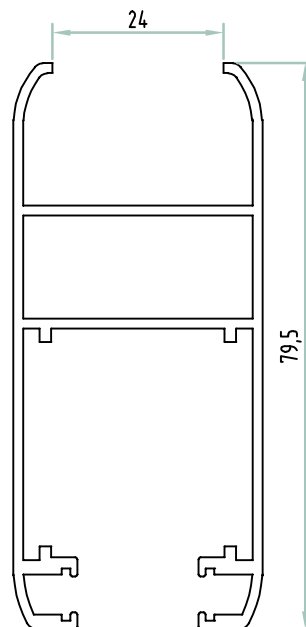


Acessórios



+C4011

Aro Móvel
Perímetro: 0,44m



Acessórios

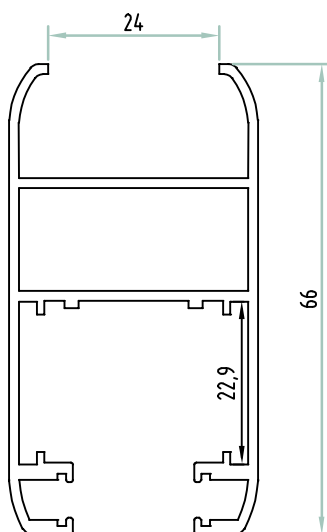


+C4001

Aro Móvel
Perímetro: 0,44m





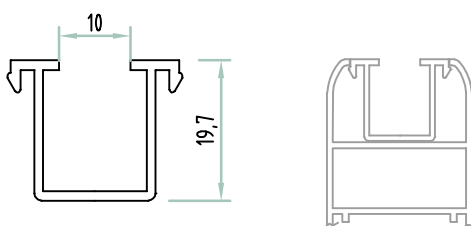


Acessórios



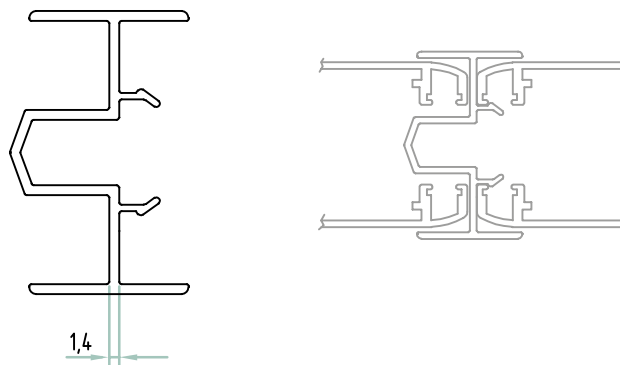
+C4008

Aro Móvel
Perímetro: 0,39m



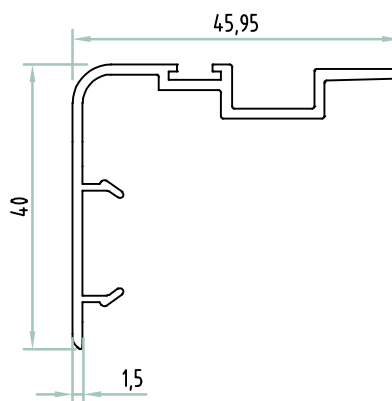
+C4006

Redutor de Vidro Simples
Perímetro: 0,14m

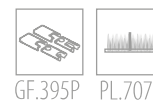


+C4005

Perfil p/Três ou Quatro Folhas
Perímetro: 0,24m

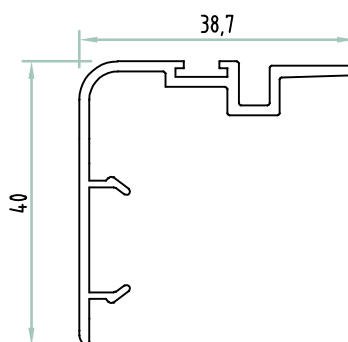


Acessórios

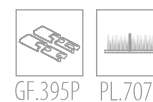


+C4002

Engate Central
Perímetro: 0,23m



Acessórios



+C4009

Engate Central
Perímetro: 0,21m

CISMA



CISMA



SMA

CAFÉ / RESTAURANTE / BAR

127

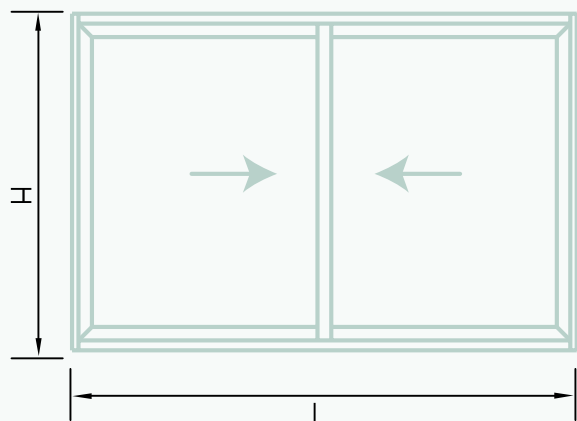
128



Medidas de Corte

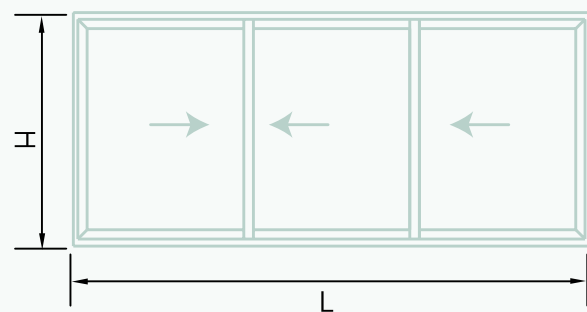
+C4000

Janela de Correr de 2 Folhas



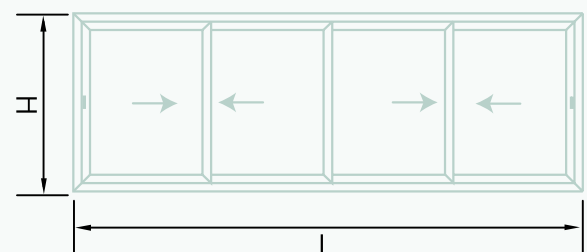
Perfil	Descrição	Corte	Quantidade	Medidas
+C4001	Aro Móvel		4 + 4	H-70; L/2+8
+C4002	Engate		2	H-70
+C4014	Aro Fixo		2 + 2	H; L

Janela de Correr de 3 Folhas



Perfil	Descrição	Corte	Quantidade	Medidas
+C4001	Aro Móvel		6 + 6	H-70 L/3+1
+C4002	Engate		2	H-70
+C4014	Aro Fixo		2 + 2	H; L
+C4005	Perfil		2	H-70

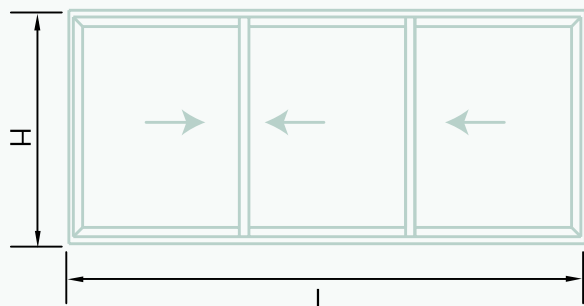
Janela de Correr de 4 Folhas



Perfil	Descrição	Corte	Quantidade	Medidas
+C4001	Aro Móvel		8 + 8	H-70 L/4+22
+C4002	Engate		4	H-70
+C4017	Aro Fixo		2 + 2	H; L
+C4005	Perfil		2	H-70

Estas medidas são meramente indicativas, deverão ser verificadas.

Janela de Correr de 3 Folhas Tri-Rail



Perfil	Descrição	Corte	Quantidade	Medidas
+C4017	Aro Fixo		2 + 2	H ; L
+C4001	Aro Móvel		6 + 6	H-90 L/3+12
+C4002	Engate		4	H90