



▪ Sistemas Inteligentes em Alumínio ▪



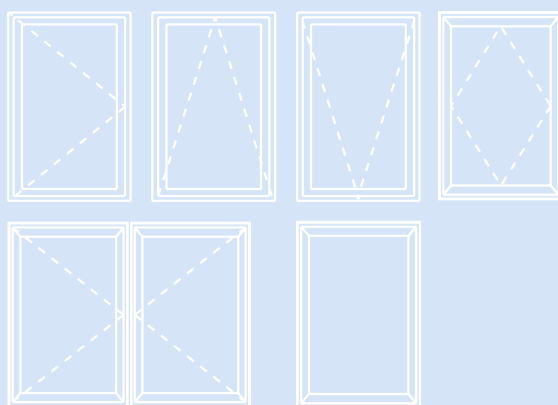
+A1000
Série

V.01

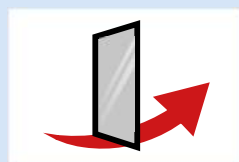


+A1000 (40mm)

Tipologias

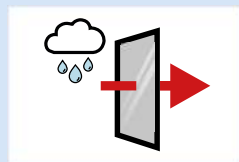


Desempenho do Sistema +A1000
com vidro $U_g = 1,0 \text{ W/m}^2\text{K}$



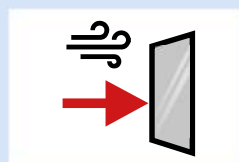
Permeabilidade ao Ar

2
Classe
(norma de ensaio EN 1026)



Estanquidade à Água

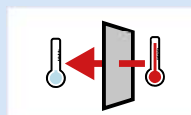
1A
Classe
(norma de ensaio EN 1027)



Resistência ao Vento

C2
Classe
(norma de ensaio EN 12211)

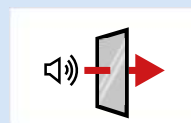
Coefficiente de Transmissão Térmica



Transmissão Térmica U_w :

$2.21 \text{ W/m}^2\text{K}$

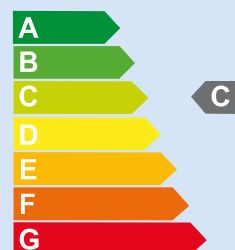
Coefficiente de Atenuação Acústica



Atenuação Acústica R_w (C, Ctr):

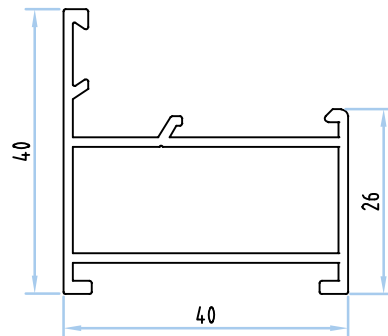
34 (-1)

Sistema de Etiquetagem Energética de Produtos

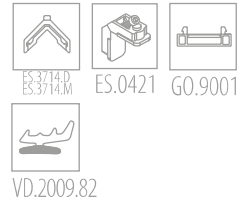


+A1003

Aro Fixo Pequeno
Perímetro: 0,20m

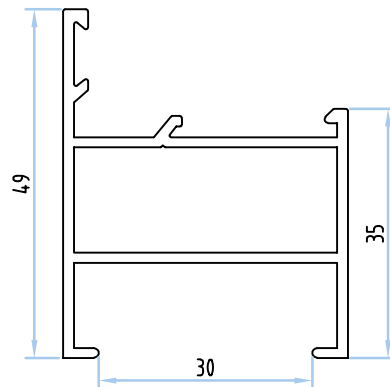


Acessórios

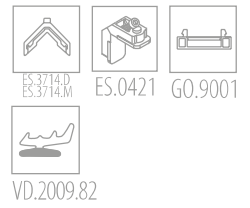


+A1141

Aro Fixo Médio
Perímetro: 0,24m

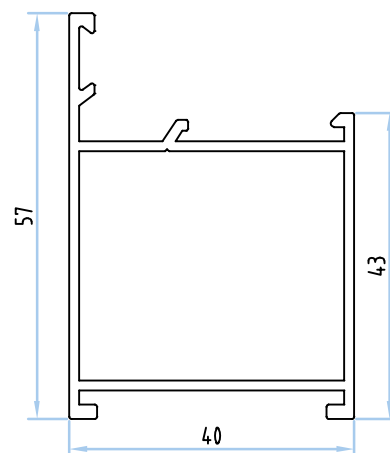


Acessórios

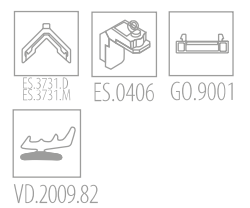


+A1008

Aro Fixo Grande
Perímetro: 0,23m



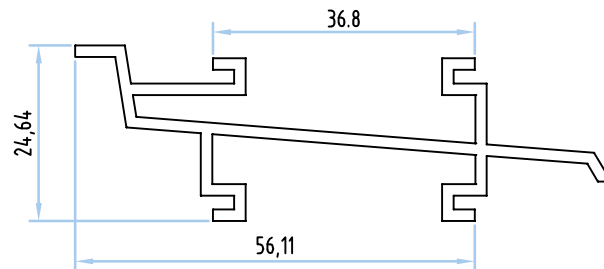
Acessórios



Acessórios



GO.9001



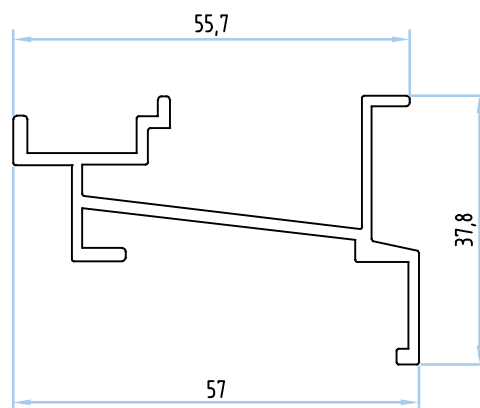
+A1017

Soleira de Condensação
Perímetro: 0,34m

Acessórios



GO.9001

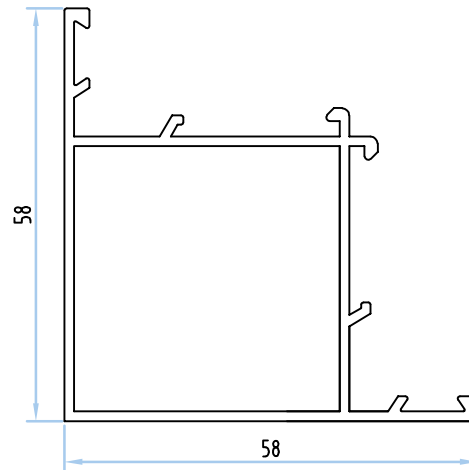


+A1117

Soleira de Condensação
Perímetro: 0,28m

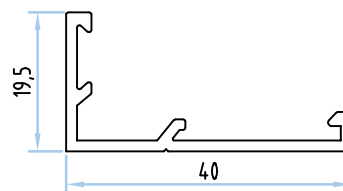
+A1011

Canto Reto de 90°
Perímetro: 0,28m



+A1041

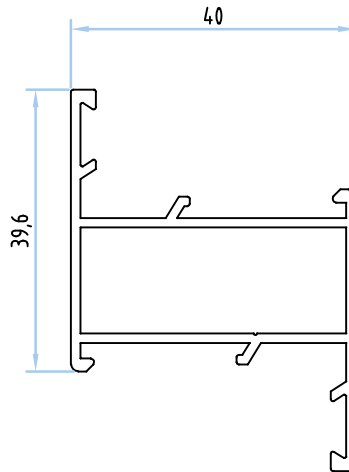
Batente
Perímetro: 0,16m



+A1516 Caixa 26,5	+A1036 Caixa 24	+A1054 Caixa 20	+A1055 Caixa 15	+A1631 Caixa 11	+A1615 Caixa 8
10	12,5	16,5	21,5	25,5	28,5







Acessórios



ES.3714.D



ES.3714.M



DO.6080.A6



DO.6000



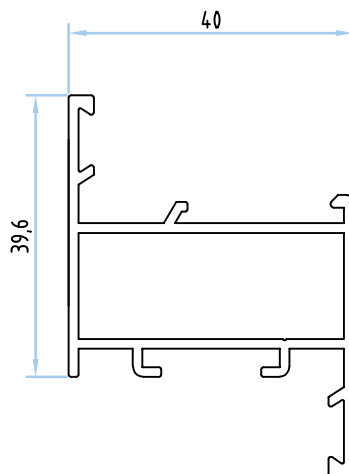
ES.0421



VD.2009.82

+A1038

Aro Móvel Estreito
Perímetro: 0,25m



Acessórios



ES.3714.D



ES.3714.M



DO.6080.A6



DO.6000



ES.0421



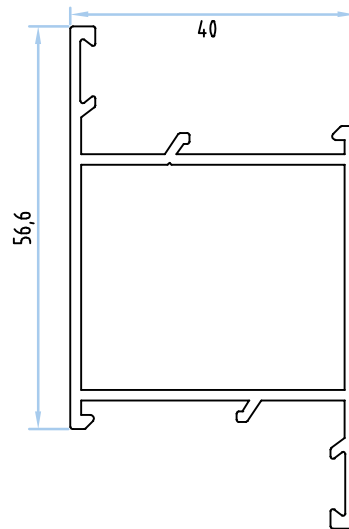
VD.2009.82

+A1002

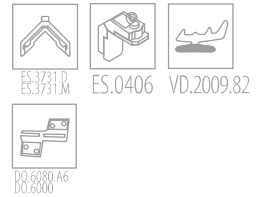
Aro Móvel Estreito c/Vareta
Perímetro: 0,25m

+A1151

Aro Móvel Largo
Perímetro: 0,29m

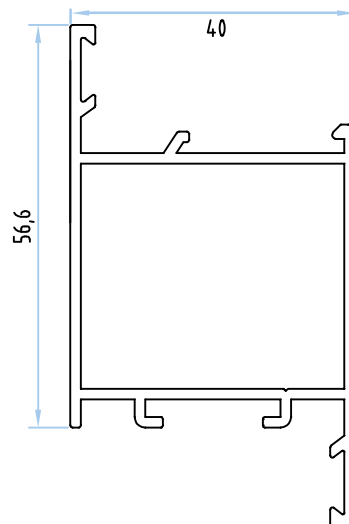


Acessórios

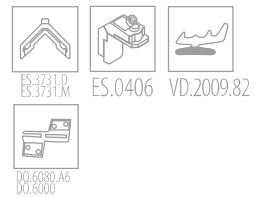


+A1007

Aro Móvel Largo c/Vareta
Perímetro: 0,29m

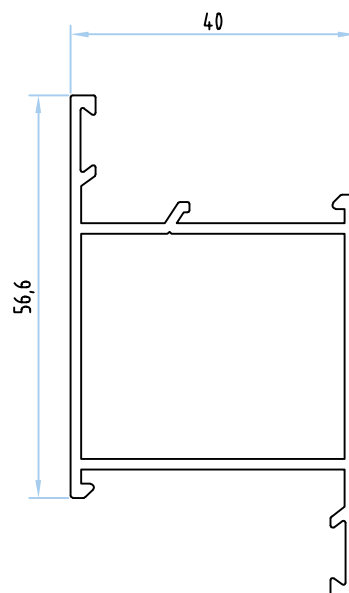


Acessórios

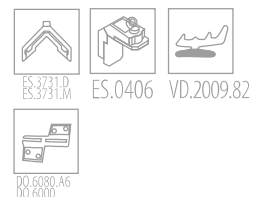


+A1051

Aro Móvel Largo s/Vareta
Perímetro: 0,29m



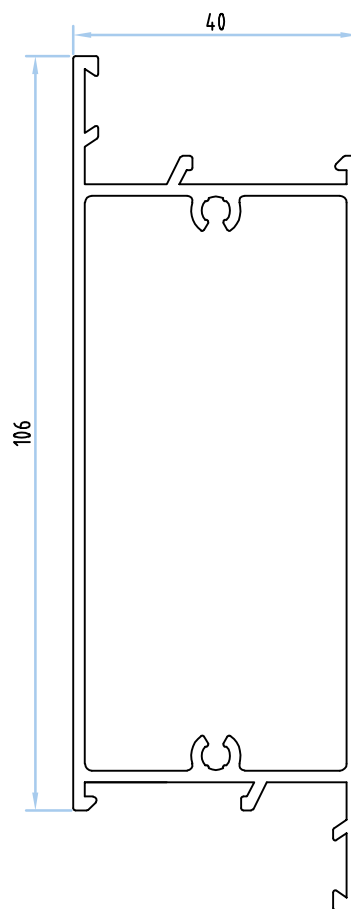
Acessórios



Acessórios

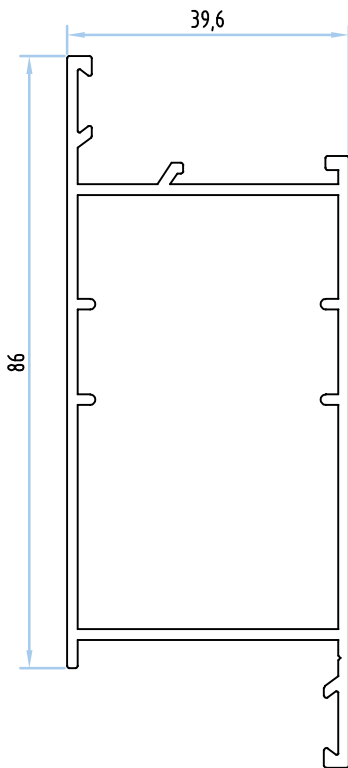


VD.2009.82

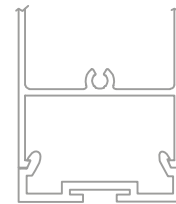
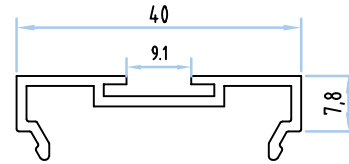
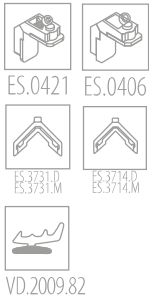


+A1049

Aro Móvel 120mm
Perímetro: 0,34m



Acessórios



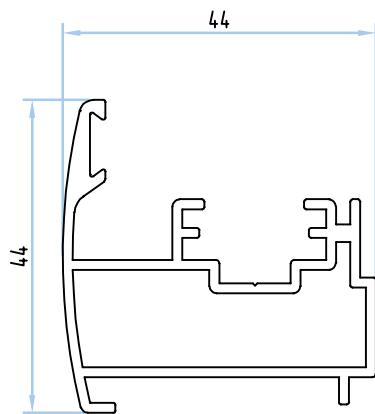
+A1066

Aro Móvel 100mm
Perímetro: 0,30m

+A1018

Capa de Fundo de Porta
Perímetro: 0,14m

Acessórios



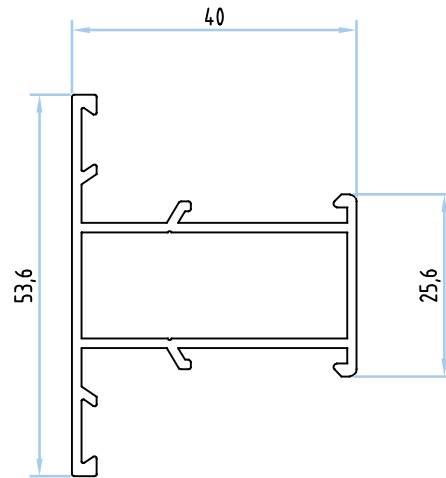
+A1148

Inversor de Folha
Perímetro: 0,27m

Acessórios

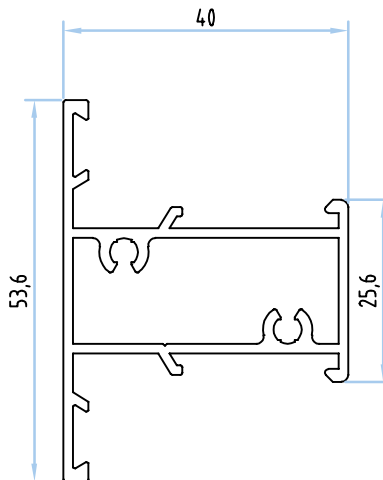


UN.1000.PQ



+A1001

Tê Estreito s/Olhais
Perímetro: 0,24m



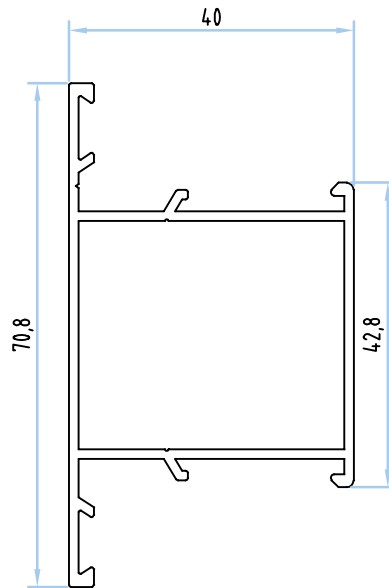
+A1034

Tê Estreito c/Olhais
Perímetro: 0,24m

Acessórios

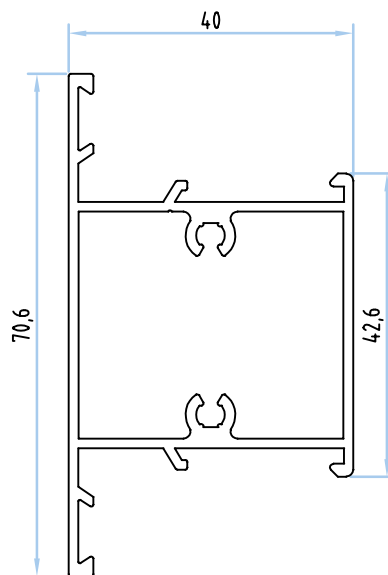


UN.1000.GR



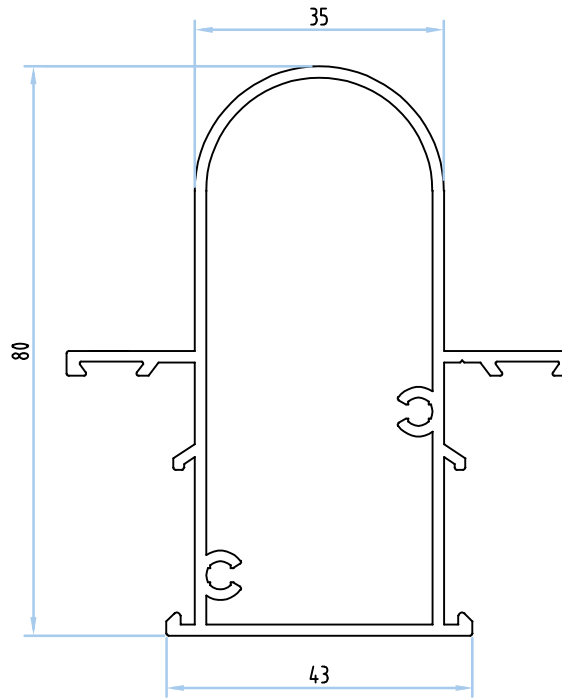
+A1039

Tê Largo s/Olhais
Perímetro: 0,27m



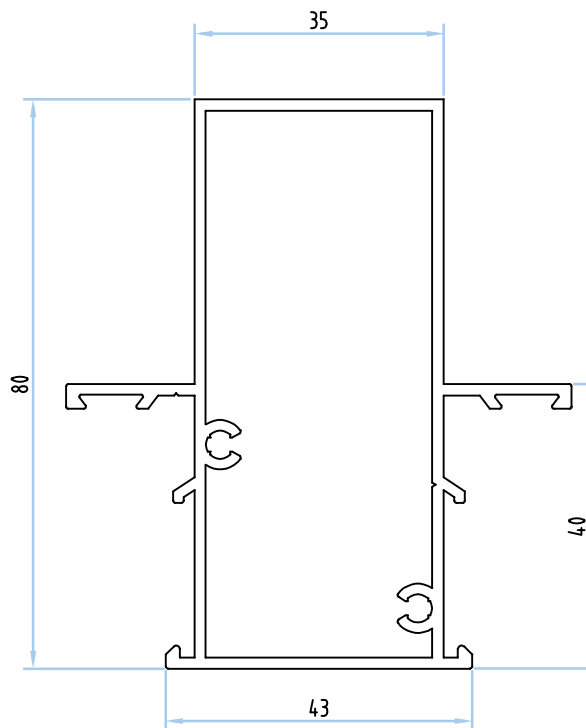
+A1006

Tê Largo c/Olhais
Perímetro: 0,27m



+A1028

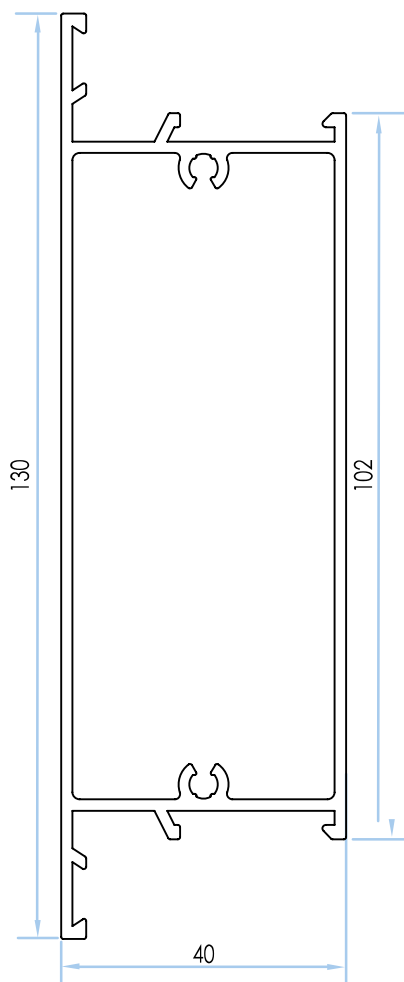
Tê Reforçado Curvo
Perímetro: 0,35m



+A1029

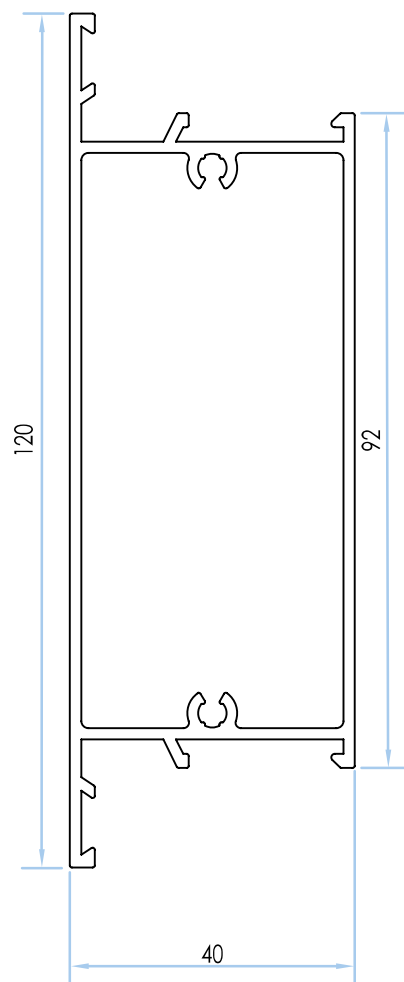
Tê Reforçado Reto
Perímetro: 0,35m





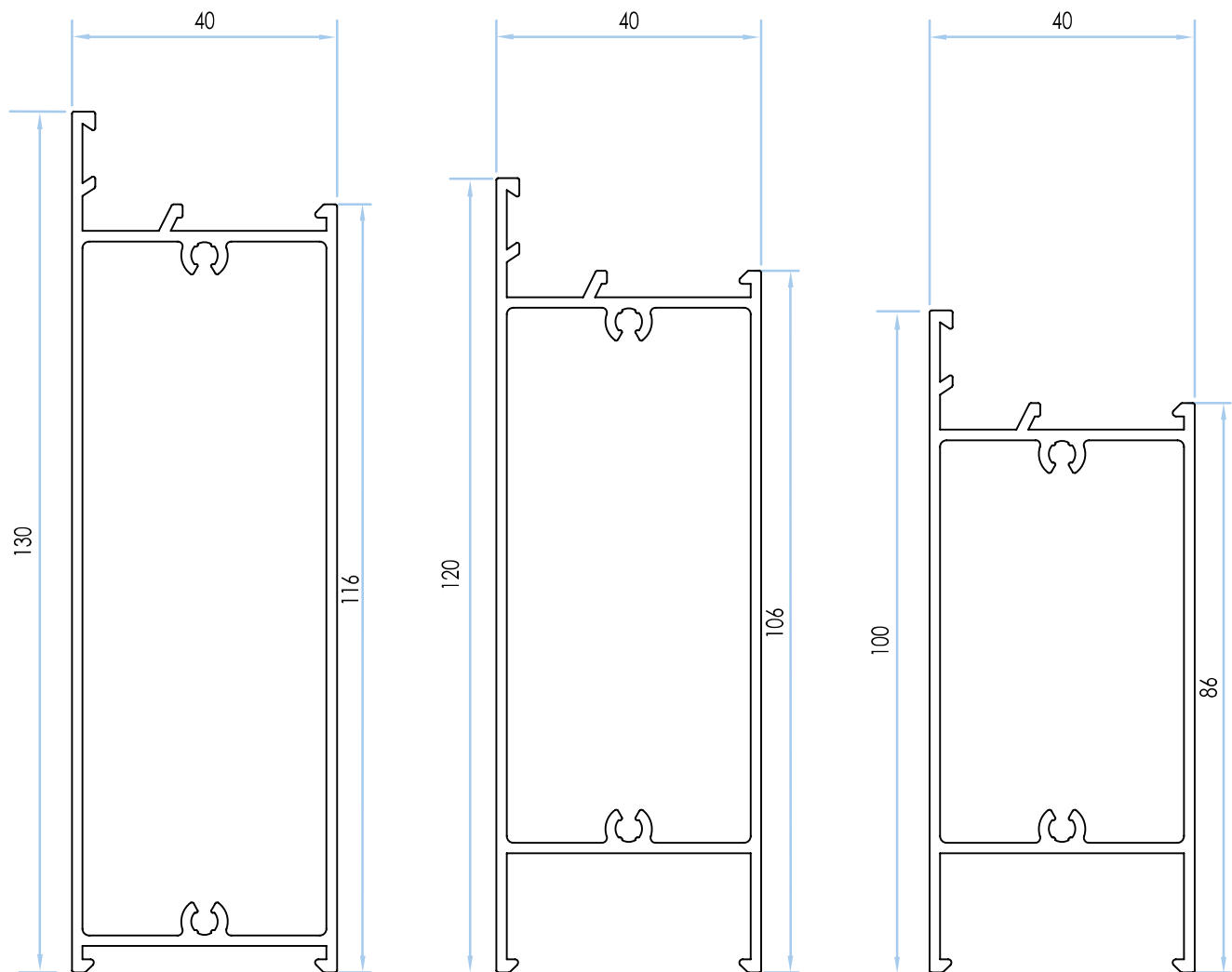
+A1012

Almofada Central 130mm
Perímetro: 0,39m



+A1042

Almofada Central 120mm
Perímetro: 0,34m



+A1013

Almofada de Fundo 130mm
Perímetro: 0,39m

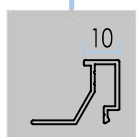
+A1043/A

Almofada de Fundo 120mm
Perímetro: 0,34m

+A1048

Almofada de Fundo 100mm
Perímetro: 0,35m

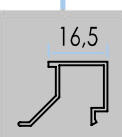
+A1516
Caixa 26,5



+A1036
Caixa 24



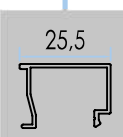
+A1054
Caixa 20



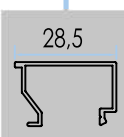
+A1055
Caixa 15



+A1631
Caixa 11

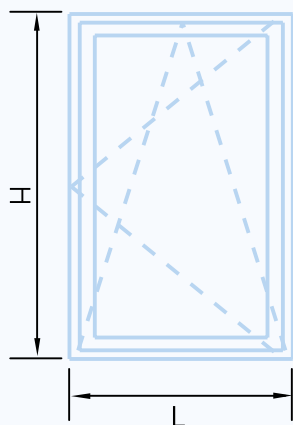


+A1615
Caixa 8



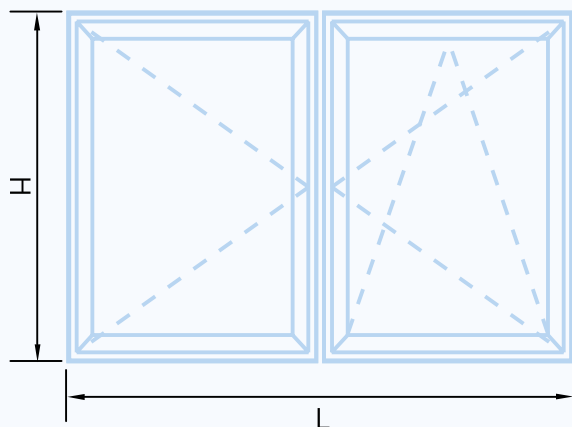
Medidas de Corte +A1000

Janela de Abrir de 1 Folha Abertura Interior



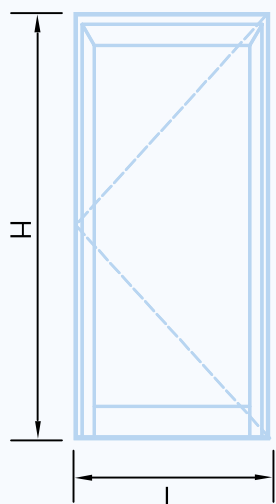
Perfil	Descrição	Corte	Quantidade	Medidas
+A1003	Aro fixo		2	H
				L
+A1038	Aro Móvel		2	H-40
				L-40

Janela de Abrir de 2 Folhas Abertura Interior



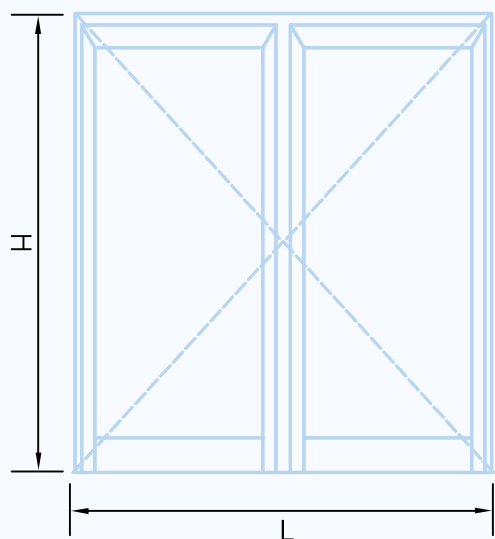
Perfil	Descrição	Corte	Quantidade	Medidas
+A1003	Aro fixo		2	H
				L
+A1038	Aro Móvel		4	H-40
				L/2-22
+A1148	Inversor		1	H-92

**Porta de 1 Folha
Abertura Interior**

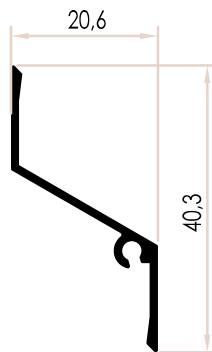


Perfil	Descrição	Corte	Quantidade	Medidas
+A1008	Aro fixo		2	H
			1	L
+A1151	Aro Móvel		2	H-43
			1	L-74
+A1043/A	Almofada		1	L-179
+A1018	Capa		1	L-189

**Porta de 2 Folhas
Abertura Interior**

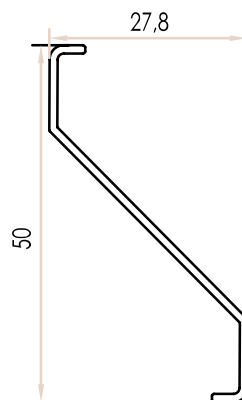


Perfil	Descrição	Corte	Quantidade	Medidas
+A1008	Aro fixo		2	H
			1	L
+A1151	Aro Móvel		4	H-43
			2	L/2-22,5
+A1148	Inversor		1	H-69
+A1043/4	Almofada		2	L/2-94
+A1018	Capa		2	L/2-104



+S1055

Lâmina
Perímetro: 0,12m



+S1052

Lâmina de Persianas
Perímetro: 0,14m