

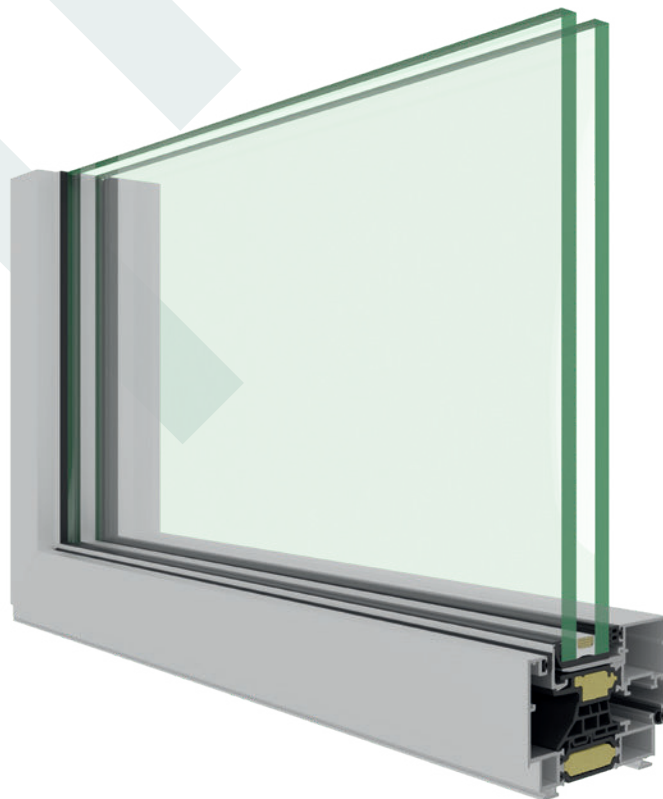
WW77.HV

FICHA TÉCNICA *TECHNICAL DETAILS*



Take the most of it

WW77.HV



O WW77.HV, sistema de batente e linhas reduzidas, apresenta versatilidade para enquadramento em projetos de distintas variantes estéticas, de expressão minimalista, e desempenhos superiores de impermeabilidade e segurança. Na versão com drenagem oculta, acentua-se a harmonia e subtileza do design. Esta solução caracteriza-se por manifestação mínima de materiais para simbiose máxima do interior com o exterior.

- Design subtil e minimalista
- Folha oculta
- Simbiose de espaços

The WW77.HV, a minimal casement system with hidden vent, is versatile enough to fit into projects with different aesthetic variants, with a minimalist expression, and superior performances in terms of waterproofing and safety. The hidden drainage version accentuates the harmony and subtlety of the design. This solution depicts minimal manifestation of materials for maximum symbiosis with outdoor elements.

- Minimal expression
- Subtle design
- Hidden vent
- Symbiotic spaces

PERFORMANCE

PERFORMANCE

Permeabilidade ao ar (EN12207:2016)
Air permeability

Classe 4
Class

Estanquidade à água (EN12208:1999)
Water tightness

Classe E2100
Class

Resistência ao vento (EN12210:2016)
Wind resistance

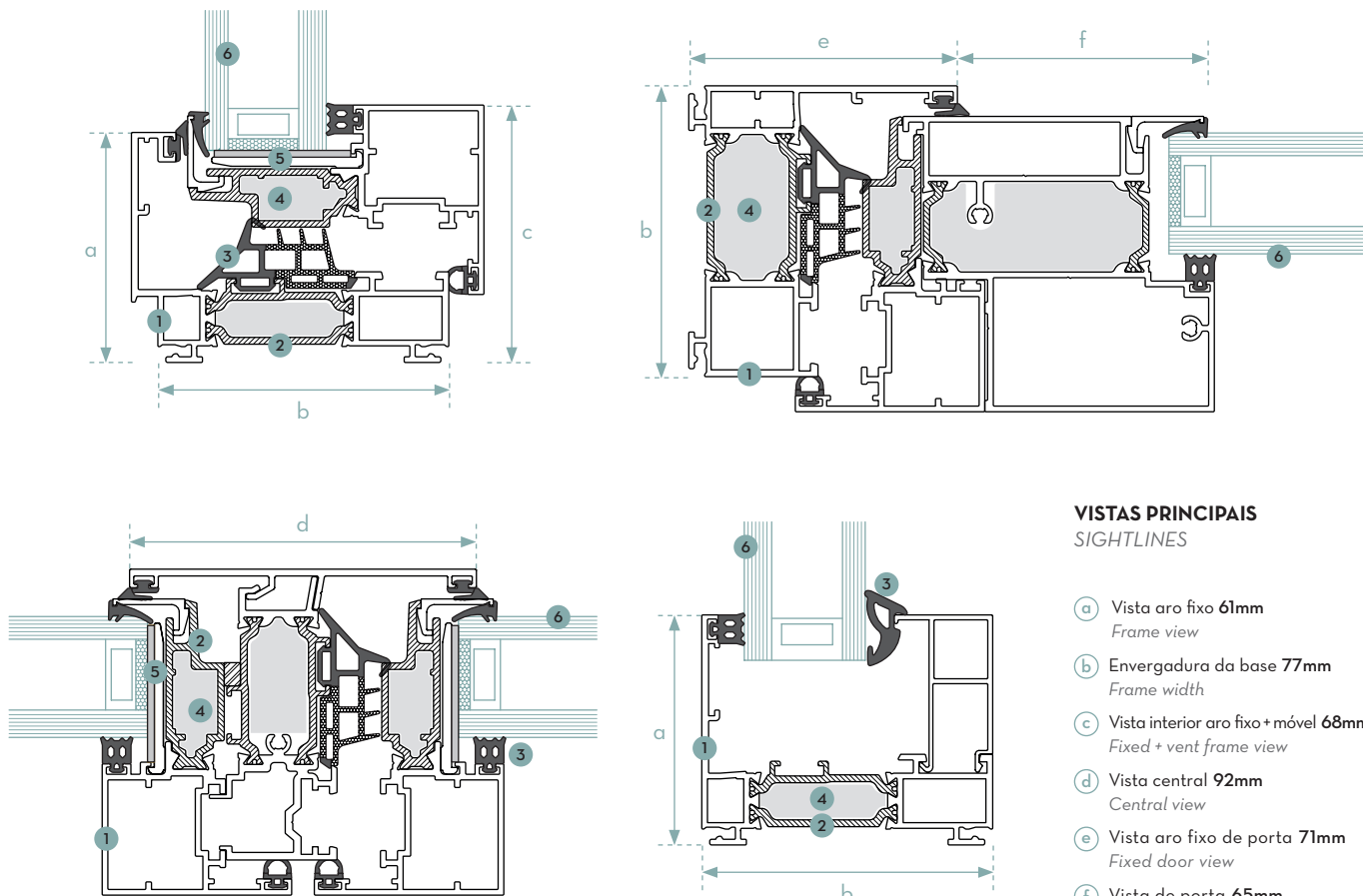
Classe C5
Class

Coefficiente atenuação acústica (ISO717-1:2020)
Sound reduction

Rw(C;Ctr)= 40 dB (-2;-5)

Coefficiente de transmissão térmica (ISO 10077-2:2017 / ISO 10077-1:2017)
valor calculado para um caixilho de 1 folha com vidro triplo de Ug=0.4 W/m2K com 1200x2300mm (LxH)
Thermal coefficient calculated value for a 1 sash frame with triple glass of Ug= 0.4 W/m2K with 1200x2300 (LxH)

0.6 W/m2K



VISTAS PRINCIPAIS
SIGHTLINES

- (a) Vista aro fixo 61mm
Frame view
- (b) Envergadura da base 77mm
Frame width
- (c) Vista interior aro fixo + móvel 68mm
Fixed + vent frame view
- (d) Vista central 92mm
Central view
- (e) Vista aro fixo de porta 71mm
Fixed door view
- (f) Vista de porta 65mm
Door view

COMPONENTES
COMPONENTS

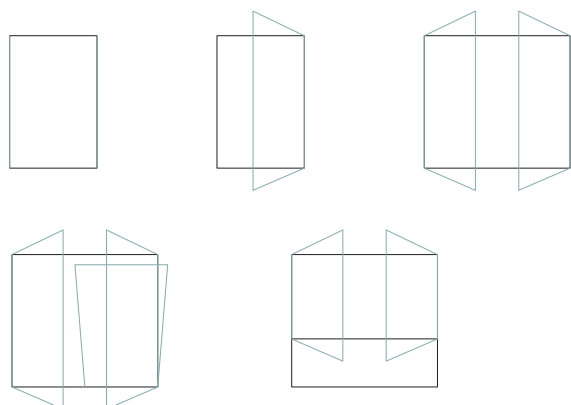
- 1 Perfil alumínio
Aluminium profile
- 2 Perfil poliamida
Polyamide profile
- 3 Vedante
Sealant
- 4 Espuma entre poliamidas
Foam between polyamides
- 5 Espuma de vidro
Glass foam
- 6 Vidro
Glass

DIMENSÕES MÁXIMAS
MAXIMUM DIMENSIONS

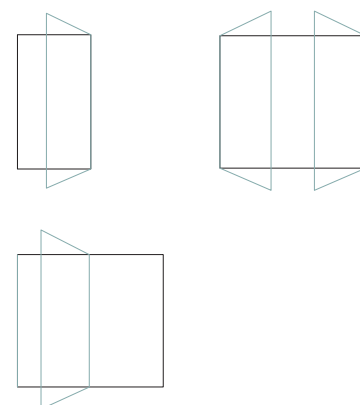
Espeçura vidro Glass filling	36mm	Largura folha Vent width	1600mm	Altura folha Vent height	2600mm	Peso folha Vent weight	180kg
---------------------------------	-------------	-----------------------------	---------------	-----------------------------	---------------	---------------------------	--------------

TIPOLOGIAS DE ABERTURA
OPENINGS

Janelas *Windows*



Portas *Doors*





Take the most of it