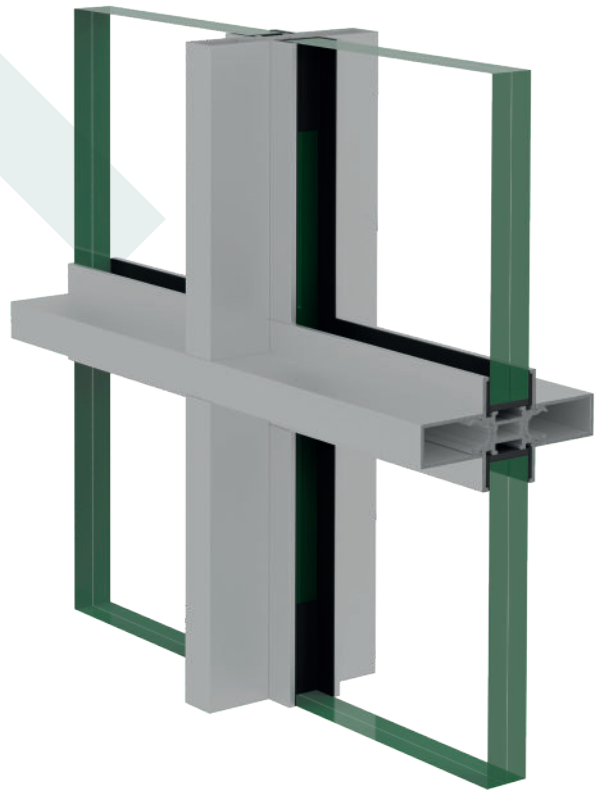


# WP20

FICHA TÉCNICA *TECHNICAL DETAILS*

# WP20

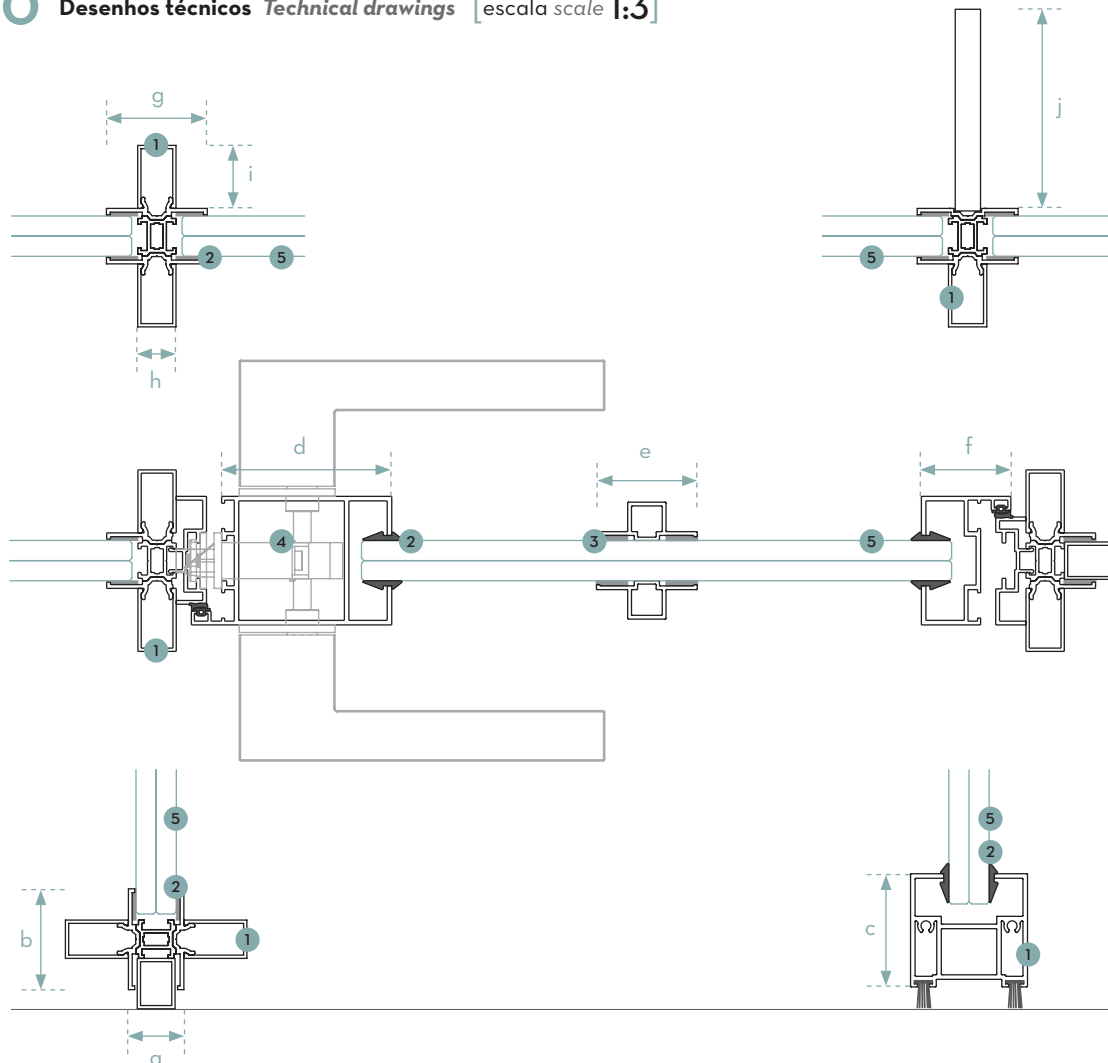


O sistema de divisórias WP20, de vistas reduzidas foi concebido para assegurar transparência de espaços e transmitância da luz, mantendo o isolamento acústico. Os perfis têm uma estética de ferro e permitem a conceção de uma grelha personalizável. Também pode ser combinado com uma porta pivotante. Pensado para complementar, de forma harmoniosa, espaços de habitação e de trabalho.

- Adequado isolamento acústico
- Vistas reduzidas com estética do ferro
- Solução robusta para divisões de grande dimensão
- Linha de ferragem estilizada
- Uso exclusivo de vidros laminados para maior segurança

The WP20 partitioning system was designed with narrowed face widths for high transparency and light transmittance, maintaining acoustic isolation. The profiles have iron aesthetic and allow to design a customizable grid. It can also be combined with a pivoting door. Thought to fit both living and working spaces.

- Suitable acoustic insulation
- Reduced views with iron aesthetics
- Robust solution for large rooms
- Decorative hardware carefully designed
- Exclusive use of laminated glass for reinforced security



**VISTAS PRINCIPAIS**  
SIGHTLINES

- |   |  |  |   |   |   |  |  |   |  |   |  |   |  |   |  |   |   |   |   |   |   |   |
|---|--|--|---|---|---|--|--|---|--|---|--|---|--|---|--|---|---|---|---|---|---|---|
| <ul style="list-style-type: none"> <li> <table border="0"> <tr> <td style="text-align: center;">a</td> <td>Envergadura base <b>20mm</b><br/><i>Frame width</i></td> </tr> </table> </li> <li> <table border="0"> <tr> <td style="text-align: center;">b</td> <td>Vista inferior fixos <b>40mm</b><br/><i>Fixed lower view</i></td> </tr> </table> </li> <li> <table border="0"> <tr> <td style="text-align: center;">c</td> <td>Vista inferior/superior porta <b>45mm</b><br/><i>Top and bottom door view</i></td> </tr> </table> </li> </ul> | a  | Envergadura base <b>20mm</b><br><i>Frame width</i> | b | Vista inferior fixos <b>40mm</b><br><i>Fixed lower view</i> | c | Vista inferior/superior porta <b>45mm</b><br><i>Top and bottom door view</i> | <ul style="list-style-type: none"> <li> <table border="0"> <tr> <td style="text-align: center;">d</td> <td>Vista lateral porta c/ fechadura <b>68mm</b><br/><i>Side doorview with lock</i></td> </tr> </table> </li> <li> <table border="0"> <tr> <td style="text-align: center;">e</td> <td>Vista perfil decorativo de porta <b>40mm</b><br/><i>Decor profile door view</i></td> </tr> </table> </li> <li> <table border="0"> <tr> <td style="text-align: center;">f</td> <td>Vista lateral porta <b>36mm</b><br/><i>Side door view</i></td> </tr> </table> </li> <li> <table border="0"> <tr> <td style="text-align: center;">g</td> <td>Vista central fixos <b>40mm</b><br/><i>Central cover view</i></td> </tr> </table> </li> </ul> | d | Vista lateral porta c/ fechadura <b>68mm</b><br><i>Side doorview with lock</i> | e | Vista perfil decorativo de porta <b>40mm</b><br><i>Decor profile door view</i> | f | Vista lateral porta <b>36mm</b><br><i>Side door view</i> | g | Vista central fixos <b>40mm</b><br><i>Central cover view</i> | <ul style="list-style-type: none"> <li> <table border="0"> <tr> <td style="text-align: center;">h</td> <td>Vista capa central <b>15mm</b><br/><i>Central cover view</i></td> </tr> </table> </li> <li> <table border="0"> <tr> <td style="text-align: center;">i</td> <td>Altura capa central <b>25mm</b><br/><i>Central cover width</i></td> </tr> </table> </li> <li> <table border="0"> <tr> <td style="text-align: center;">j</td> <td>Altura de reforço <b>80mm</b><br/><i>Reinforcement frame width</i></td> </tr> </table> </li> </ul> | h | Vista capa central <b>15mm</b><br><i>Central cover view</i> | i | Altura capa central <b>25mm</b><br><i>Central cover width</i> | j | Altura de reforço <b>80mm</b><br><i>Reinforcement frame width</i> |
| a   | Envergadura base <b>20mm</b><br><i>Frame width</i>                             |  |   |   |   |  |  |   |  |   |  |   |  |   |  |   |   |   |   |   |   |   |
| b   | Vista inferior fixos <b>40mm</b><br><i>Fixed lower view</i>                    |  |   |   |   |  |  |   |  |   |  |   |  |   |  |   |   |   |   |   |   |   |
| c   | Vista inferior/superior porta <b>45mm</b><br><i>Top and bottom door view</i>   |  |   |   |   |  |  |   |  |   |  |   |  |   |  |   |   |   |   |   |   |   |
| d   | Vista lateral porta c/ fechadura <b>68mm</b><br><i>Side doorview with lock</i> |  |   |   |   |  |  |   |  |   |  |   |  |   |  |   |   |   |   |   |   |   |
| e   | Vista perfil decorativo de porta <b>40mm</b><br><i>Decor profile door view</i> |  |   |   |   |  |  |   |  |   |  |   |  |   |  |   |   |   |   |   |   |   |
| f   | Vista lateral porta <b>36mm</b><br><i>Side door view</i>                       |  |   |   |   |  |  |   |  |   |  |   |  |   |  |   |   |   |   |   |   |   |
| g   | Vista central fixos <b>40mm</b><br><i>Central cover view</i>                   |  |   |   |   |  |  |   |  |   |  |   |  |   |  |   |   |   |   |   |   |   |
| h   | Vista capa central <b>15mm</b><br><i>Central cover view</i>                    |  |   |   |   |  |  |   |  |   |  |   |  |   |  |   |   |   |   |   |   |   |
| i   | Altura capa central <b>25mm</b><br><i>Central cover width</i>                  |  |   |   |   |  |  |   |  |   |  |   |  |   |  |   |   |   |   |   |   |   |
| j   | Altura de reforço <b>80mm</b><br><i>Reinforcement frame width</i>              |  |   |   |   |  |  |   |  |   |  |   |  |   |  |   |   |   |   |   |   |   |

**COMPONENTES**  
COMPONENTS

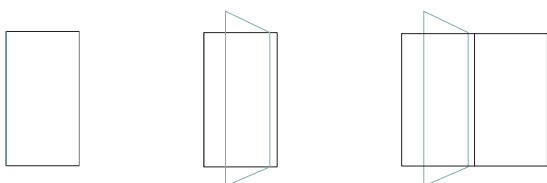
- |   |   |
|---|---|
| 1 | Perfil alumínio<br><i>Aluminium profile</i> |
|---|---|
- |   |                           |
|---|---------------------------|
| 2 | Vedante<br><i>Sealant</i> |
|---|---------------------------|
- |   |   |
|---|---|
| 3 | Fita bi-adesiva<br><i>Double-sided tape</i> |
|---|---|
- |   |                             |
|---|-----------------------------|
| 4 | Ferragem<br><i>Hardware</i> |
|---|-----------------------------|
- |   |                       |
|---|-----------------------|
| 5 | Vidro<br><i>Glass</i> |
|---|-----------------------|

**DIMENSÕES MÁXIMAS**  
MAXIMUM DIMENSIONS

Espessura vidro <i>Glass filling</i>	<b>16mm</b>	Largura porta <i>Door width</i>	<b>2000mm</b>	Altura porta <i>Door height</i>	<b>3000mm</b>
Largura fixos <i>Fix width</i>	<b>4000mm</b>	Altura fixos <i>Fix height</i>	<b>5000mm</b>	Peso folha <i>Vent weight</i>	<b>200kg</b>

**TIPOLOGIAS DE ABERTURA**  
OPENINGS

Portas *Doors*





Take the most of it