

# e perfil

▪ Sistemas Inteligentes em Alumínio ▪



**+F200**  
Série

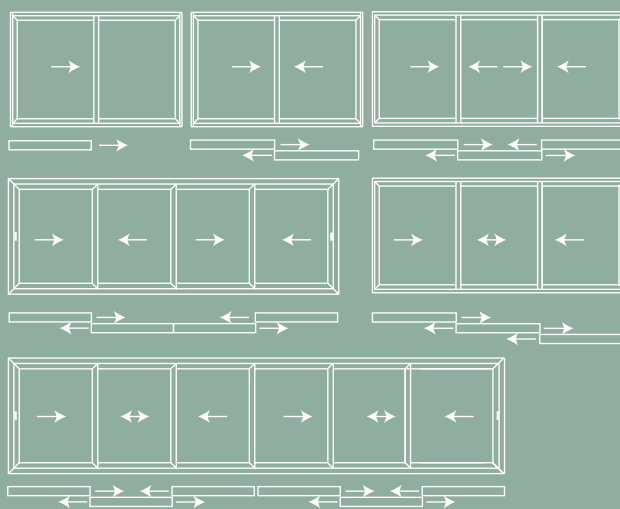
V.01



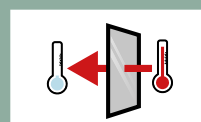
# +F200

## (Correr 70mm)

### Tipologias



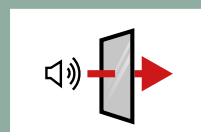
### Coeficiente de Transmissão Térmica



Transmissão Térmica  $U_w$ :

2,7 W/m<sup>2</sup>K

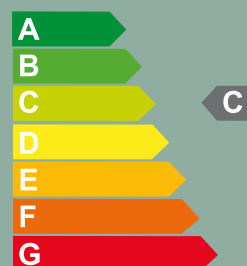
### Coeficiente de Atenuação Acústica



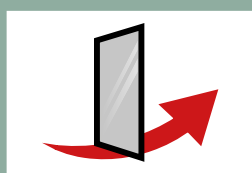
Atenuação Acústica  $R_w$  (C, C<sub>tr</sub>):

34 (-1, -4)

### Sistema de Etiquetagem Energética de Produtos



Desempenho do Sistema +F200  
com vidro  $U_g = 2,0$  W/m<sup>2</sup>K

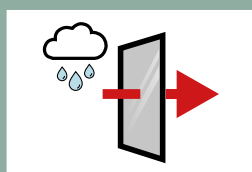


Permeabilidade ao Ar

2

(norma de ensaio EN 1026)

Classe

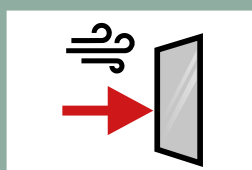


Estanquidade à Água

4A

(norma de ensaio EN 1027)

Classe



Resistência ao Vento

C3

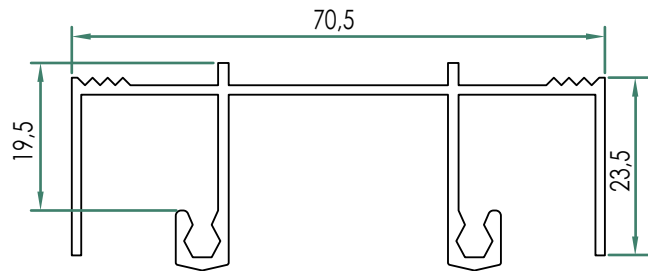
(norma de ensaio EN 12211)

Classe

Acessórios



SK.9119.1



+F219

Padieira  
Perímetro: 0,38m

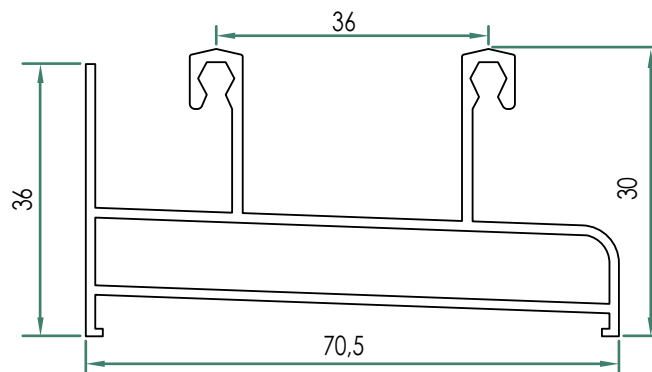
Acessórios



SK.9119.1

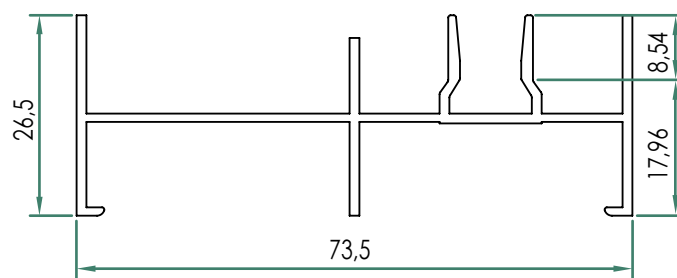


GO.9001



+F215

Soleira c/Caixa  
Perímetro: 0,35m



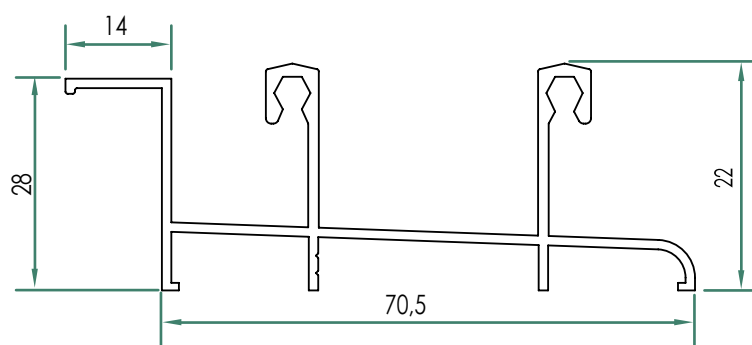
**+F217**

Ombreira  
Perímetro: 0,36m

Acessórios



SK.9119.1



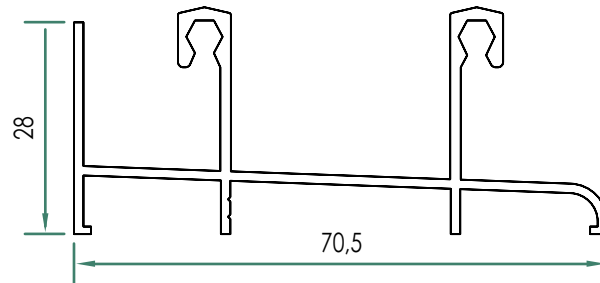
**+F214**

Soleira c/Remate  
Perímetro: 0,40m

Acessórios



SK.9119.I



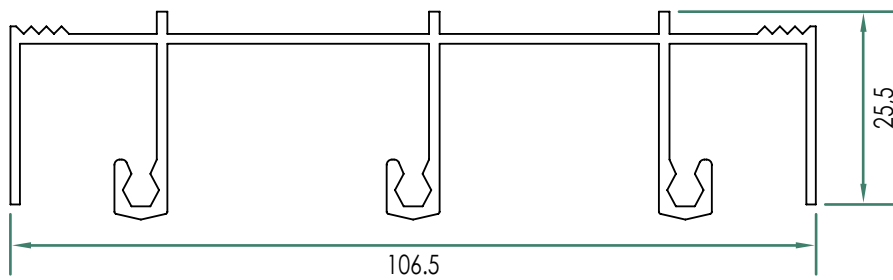
+F216

Soleira Simples  
Perímetro: 0,37m

Acessórios



SK.9119.I



+F259

Padieira Tri-Rail  
Perímetro: 0,53m

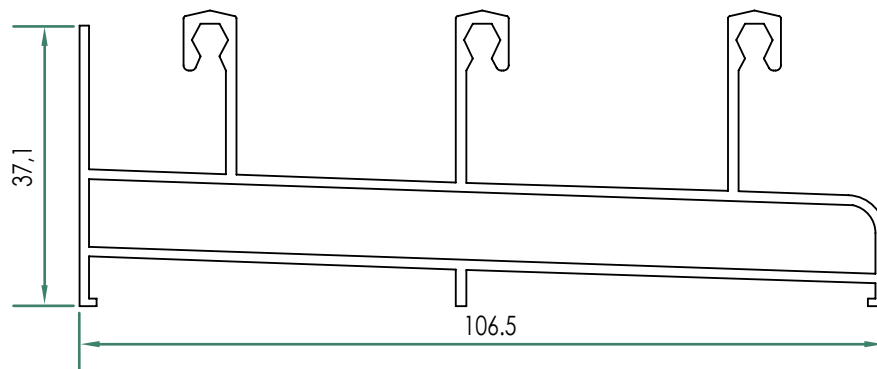
Acessórios



SK.9119.I

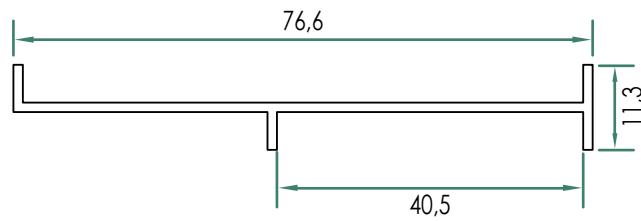


G0.9001

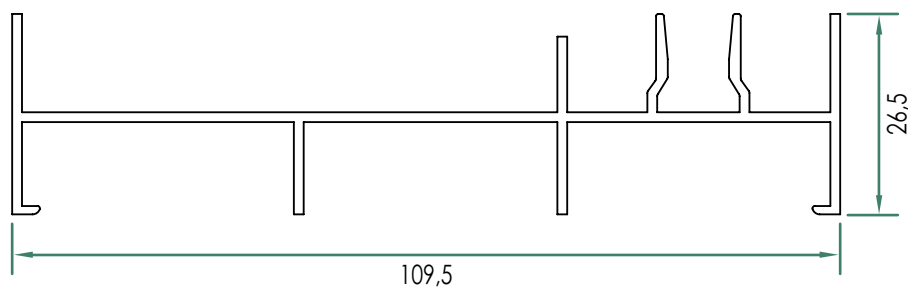


+F255

Soleira Tri-Rail  
Perímetro: 0,51m

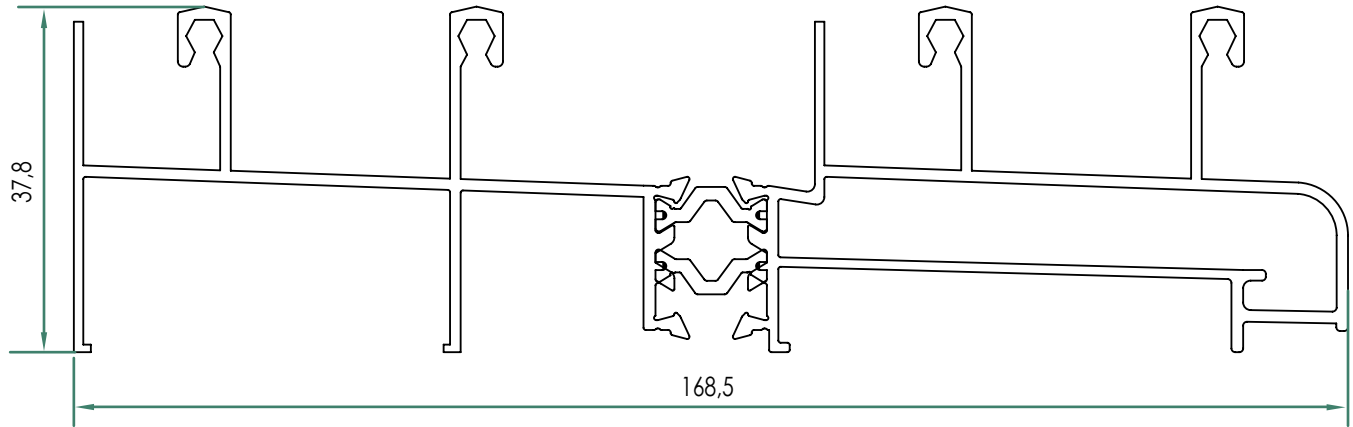
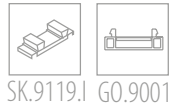
**+F205**

Perfil de Ligação  
Perímetro: 0,20m

**+F257**

Ombreira Tri-Rail  
Perímetro: 0,45m

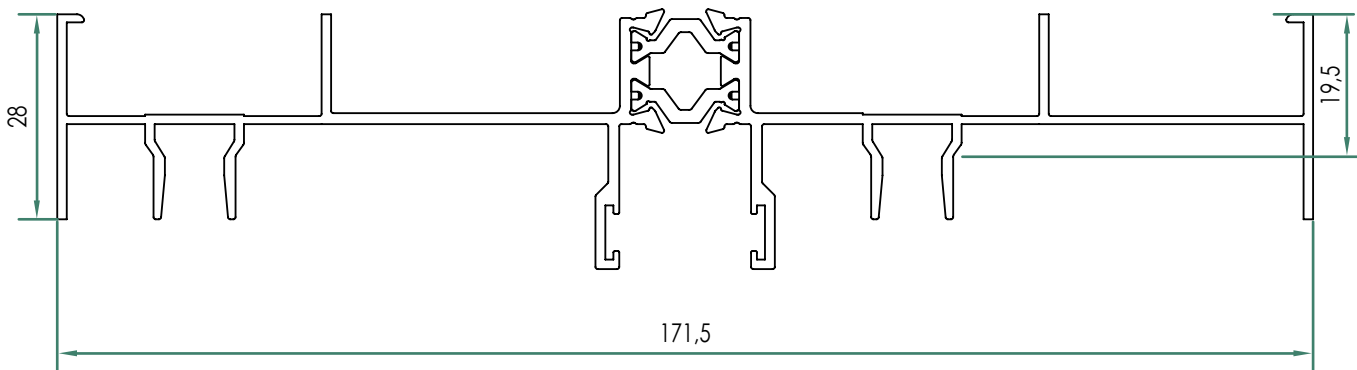
Acessórios



+F231

Soleira Dupla  
Perímetro: 0,92m

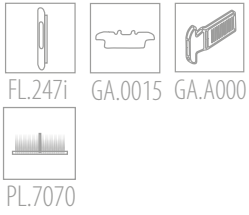
Acessórios



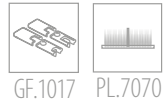
+F230

Ombreira Dupla  
Perímetro: 0,80m

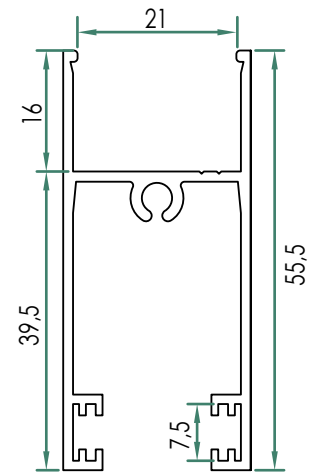
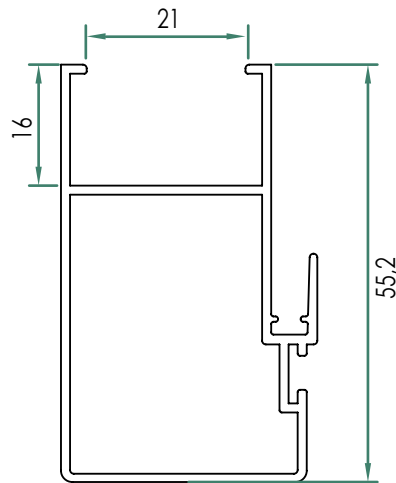
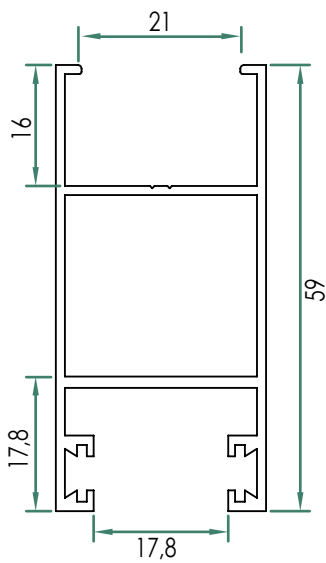
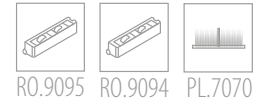
Acessórios



Acessórios



Acessórios



**+F223**

Lateral p/Vidro Duplo  
Perímetro: 0,30m

**+F218**

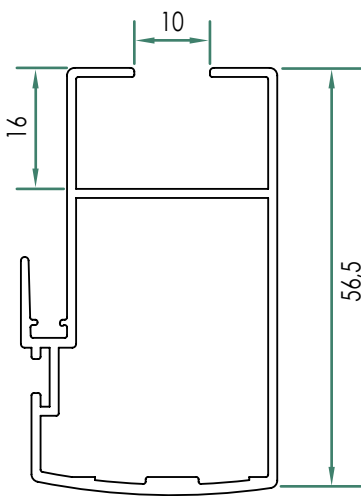
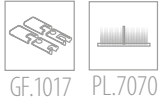
Central p/Vidro Duplo  
Perímetro: 0,25m

**+F220**

Travessa Pequena p/Vidro Duplo  
Perímetro: 0,35m



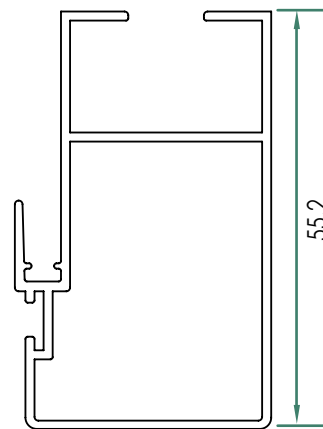
Acessórios



**+F204**

Central p/Vidro Simples  
Perímetro: 0,28m

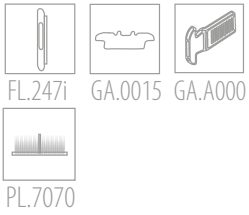
Acessórios



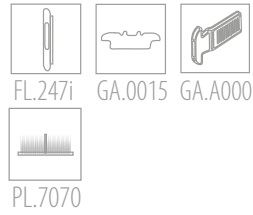
**+F221**

Central p/Vidro Simples  
Perímetro: 0,27m

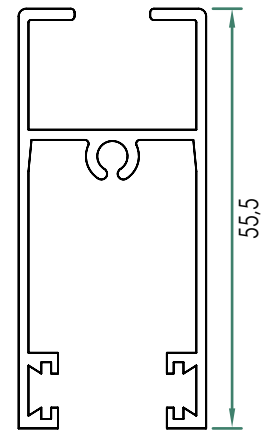
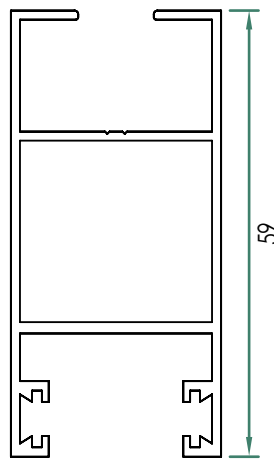
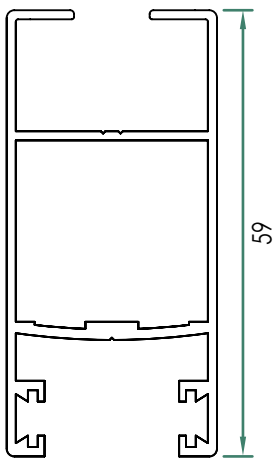
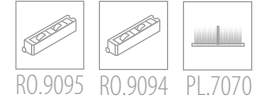
Acessórios



Acessórios



Acessórios



**+F203**

Lateral p/Vidro Simples  
Perímetro: 0,31m

**+F222**

Lateral p/Vidro Simples  
Perímetro: 0,32m

**+F202**

Travessa Pequena p/Vidro Simples  
Perímetro: 0,36m

Acessórios



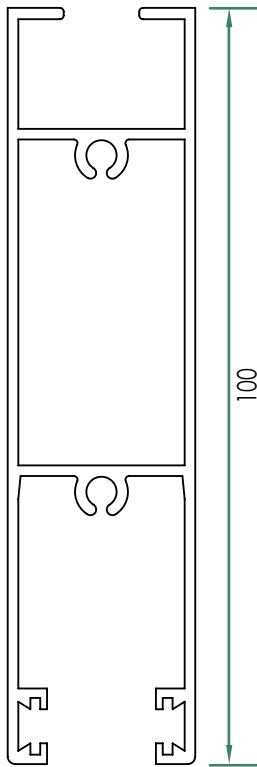
RO.9095



RO.9094

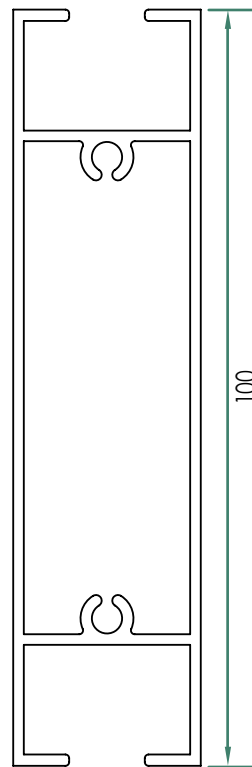


PL.7070



**+F235**

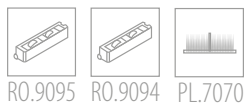
Travessa Interior Grande p/Vidro Simples  
Perímetro: 0,45m



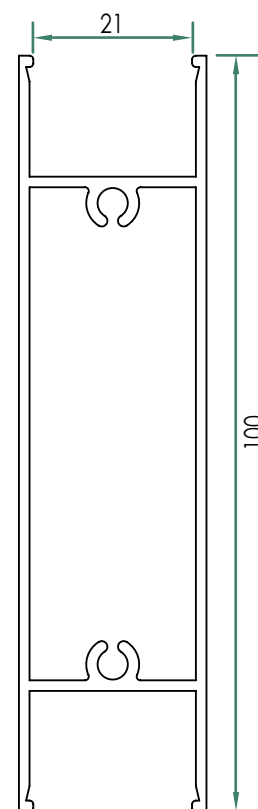
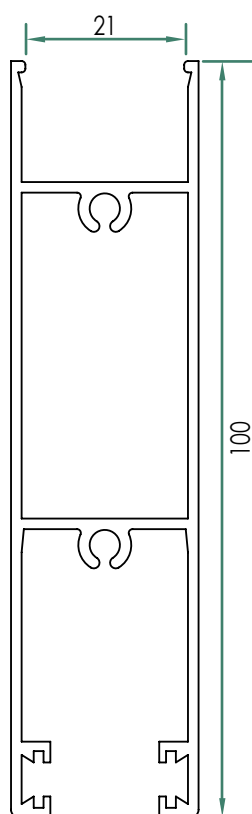
**+F236**

Travessa Central p/Vidro Simples  
Perímetro: 0,36m

Acessórios



RO.9095 RO.9094 PL.7070

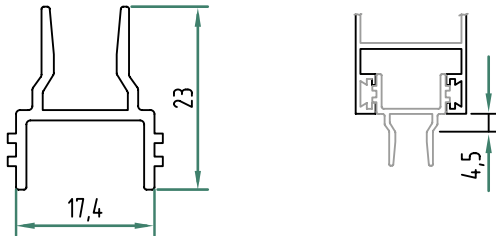


**+F225**

Travessa Interior Grande p/Vidro Duplo  
Perímetro: 0,43m

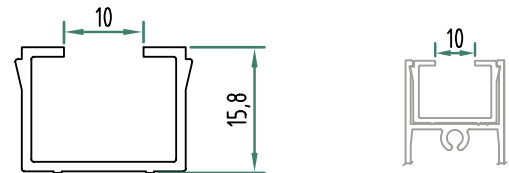
**+F226**

Travessa Central p/Vidro Duplo  
Perímetro: 0,32m



**+F212**

Perfil p/Três ou Quatro Folhas  
Perímetro: 0,13m



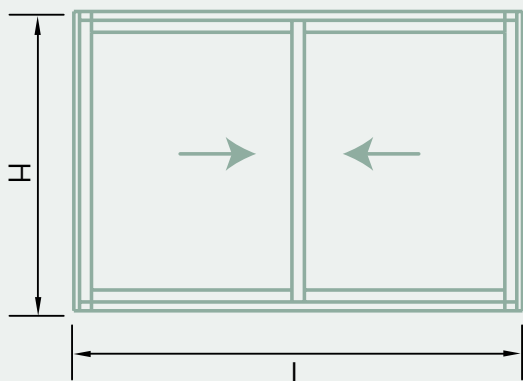
**+F213**

Perfil p/Vidro Simples  
Perímetro: 0,12m

# Medidas de Corte

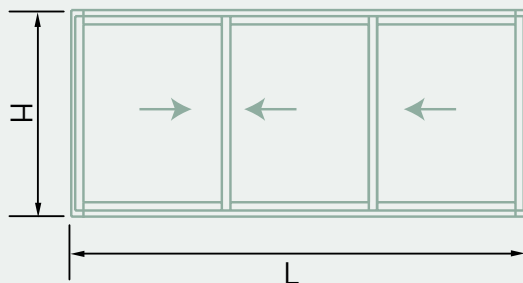
## +F200

### Janela de Correr de 2 Folhas



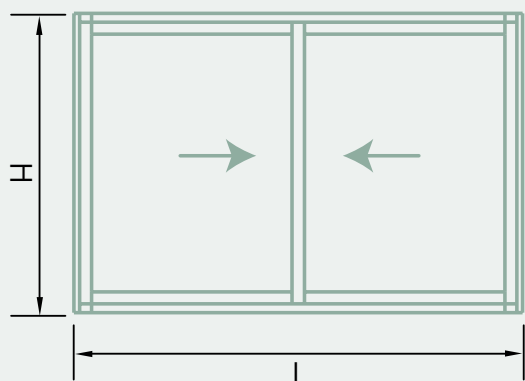
Perfil	Descrição	Corte	Quantidade	Medidas
+F217	Ombreira		2	H
+F218	Central		2	H-46
+F223	Lateral		2	H-46
+F215	Soleira		1	L-28
+F219	Padieira		1	L-28
+F220	Travessa		4	(L-22) / 2

### Janela de Correr de 3 Folhas Tri-Rail



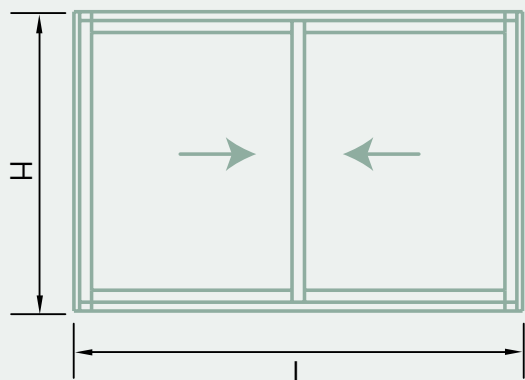
Perfil	Descrição	Corte	Quantidade	Medidas
+F257	Ombreira		2	H
+F218	Central		4	H-46
+F223	Lateral		2	H-46
+F255	Soleira		1	L-28
+F259	Padieira		1	L-28
+F220	Travessa		6	(L-23) / 3

### Janela Dupla



Perfil	Descrição	Corte	Quantidade	Medidas
+F230	Ombreira		2	H
+F218	Central		4	H-55
+F223	Lateral		4	H-55
+F231	Soleira		1	L-30
+F219	Padieira		2	L-30
+F220	Travessa		8	$(L+20)/2$

### Porta de Correr de 2 Folhas



Perfil	Descrição	Corte	Quantidade	Medidas
+F217	Ombreira		2	H
+F218	Central		2	H-55
+F223	Lateral		2	H-55
+F215	Soleira		1	L-30
+F219	Padieira		1	L-30
+F225	Travessa		2	$(L+20)/2$