

eperfil

▪ Sistemas Inteligentes em Alumínio ▪



+E7500
Série

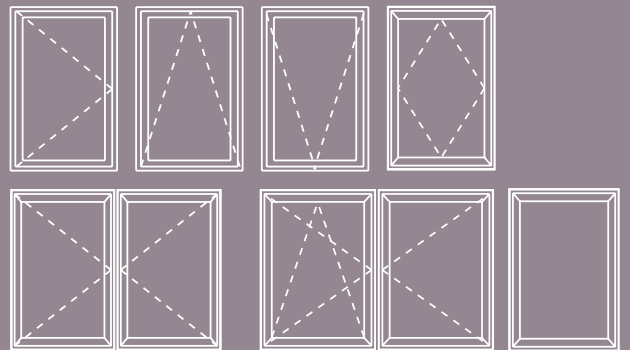
V.01



+E7500

(Câmara Europeia
Corte Térmico 77mm)

Tipologias



Desempenho do Sistema +E7500
com vidro $U_g = 0,400 \text{ W/m}^2\text{K}$

Permeabilidade ao Ar

4 (norma de ensaio EN 1026)
Classe

Estanquidade à Água

E1650 (norma de ensaio EN 1027)
Classe

Resistência ao Vento

C5 (norma de ensaio EN 12211)
Classe

Coeficiente de Transmissão Térmica

Transmissão Térmica U_w :

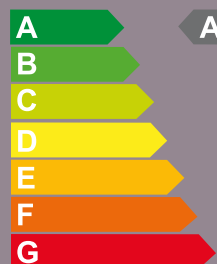
0.80 $\text{W/m}^2\text{K}$

Coeficiente de Atenuação Acústica

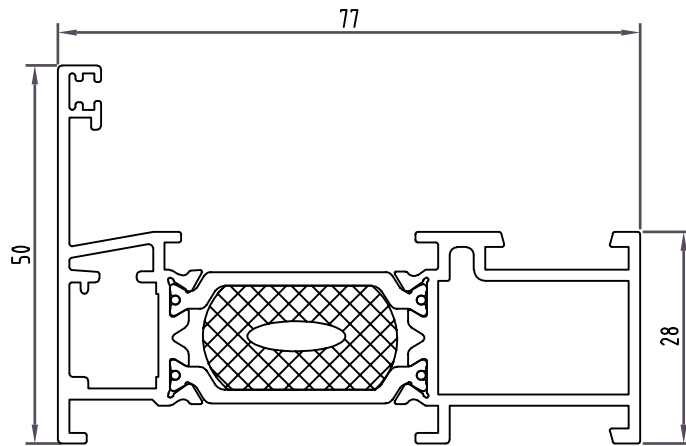
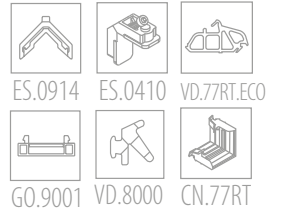
Atenuação Acústica R_w (C,Ctr):

40dB

Sistema de Etiquetagem Energética de Produtos



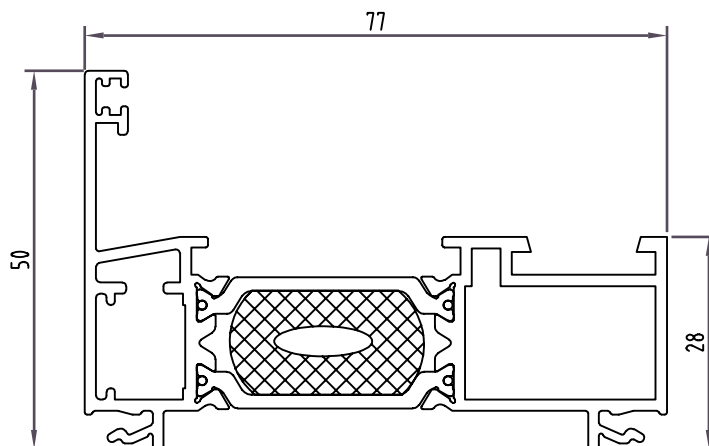
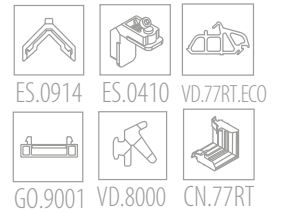
Acessórios



+E7521

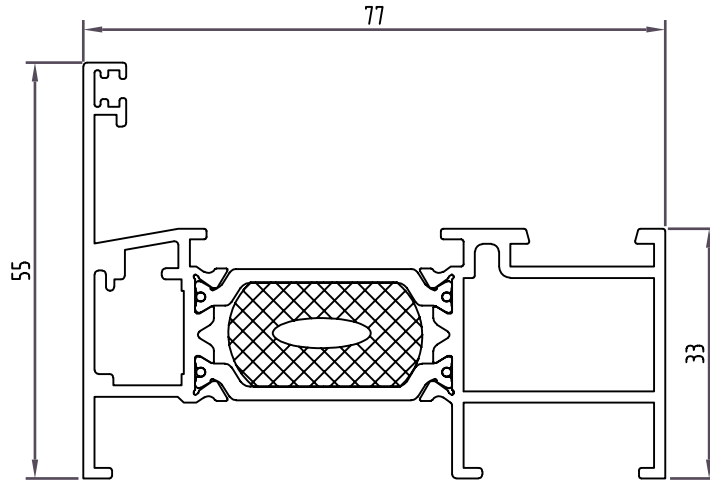
Aro Fixo Pequeno
Perímetro: 0,39m

Acessórios



+E7526

Aro Fixo Pequeno c/Clip
Interior/Exterior
Perímetro: 0,39m



Acessórios



ES.0914



ES.0410



VD.77RT.ECO



GO.9001



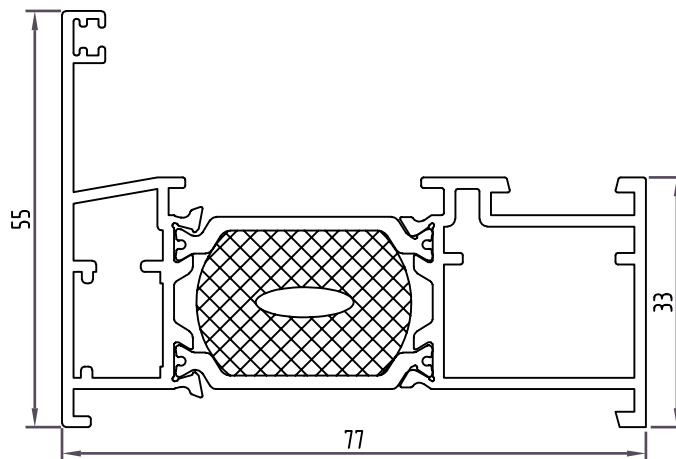
VD.8000



CN.77RT

+E7501

Aro Fixo Médio
Perímetro: 0,42m



Acessórios



ES.0914



ES.0410



VD.77RT.ECO



GO.9001



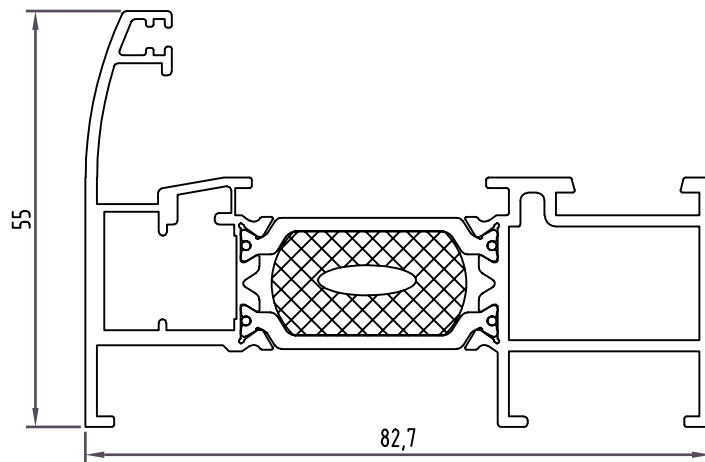
VD.8000



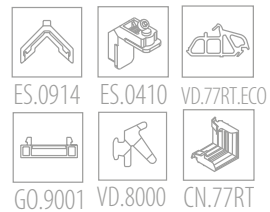
CN.77RT

+E7522

Aro Fixo Médio
Perímetro: 0,66m

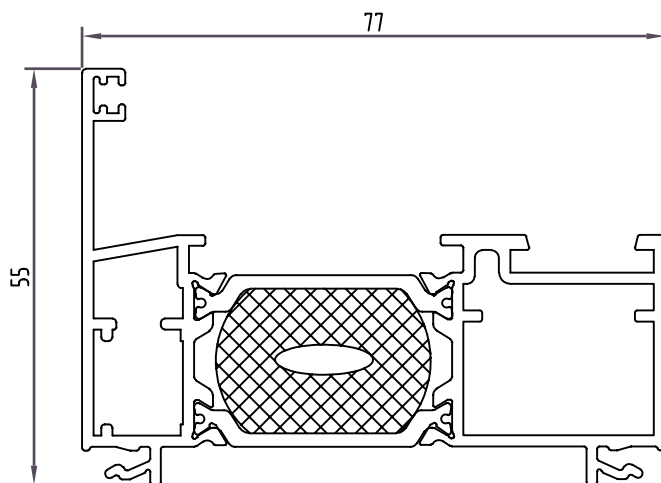


Acessórios

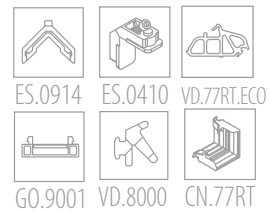


+E7519

Aro Fixo Pequeno Curvo
Perímetro: 0,44m

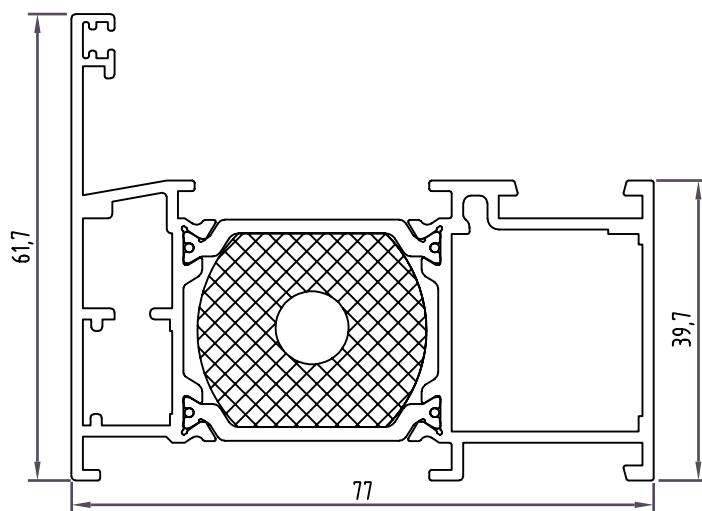


Acessórios



+E7566

Aro Fixo Pequeno c/Clip
Interior/Exterior
Perímetro: 0,40m



Acessórios



ES.0914



ES.0444



VD.77RT.ECO



GO.9001



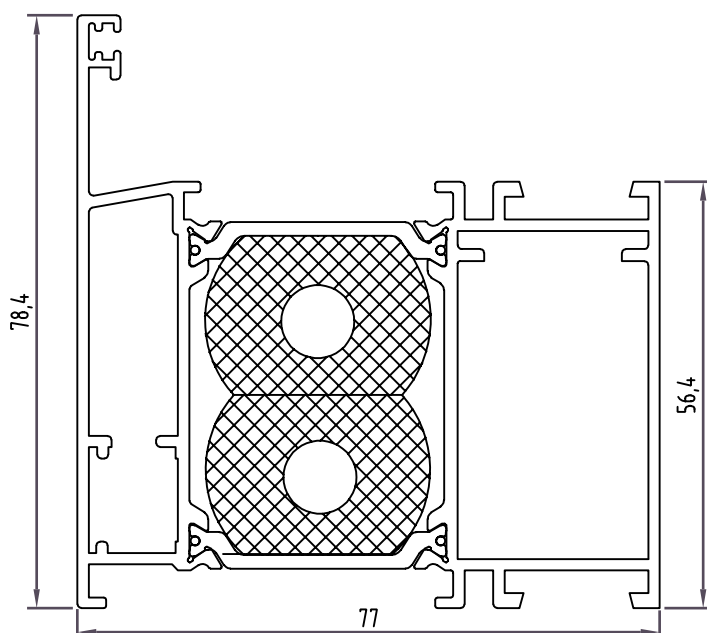
VD.8000



CN.77RT

+E7504

Aro Fixo Médio
Perímetro: 0,41m



Acessórios



ES.0914



ES.0410



VD.77RT.ECO



ES.2525



VD.8000



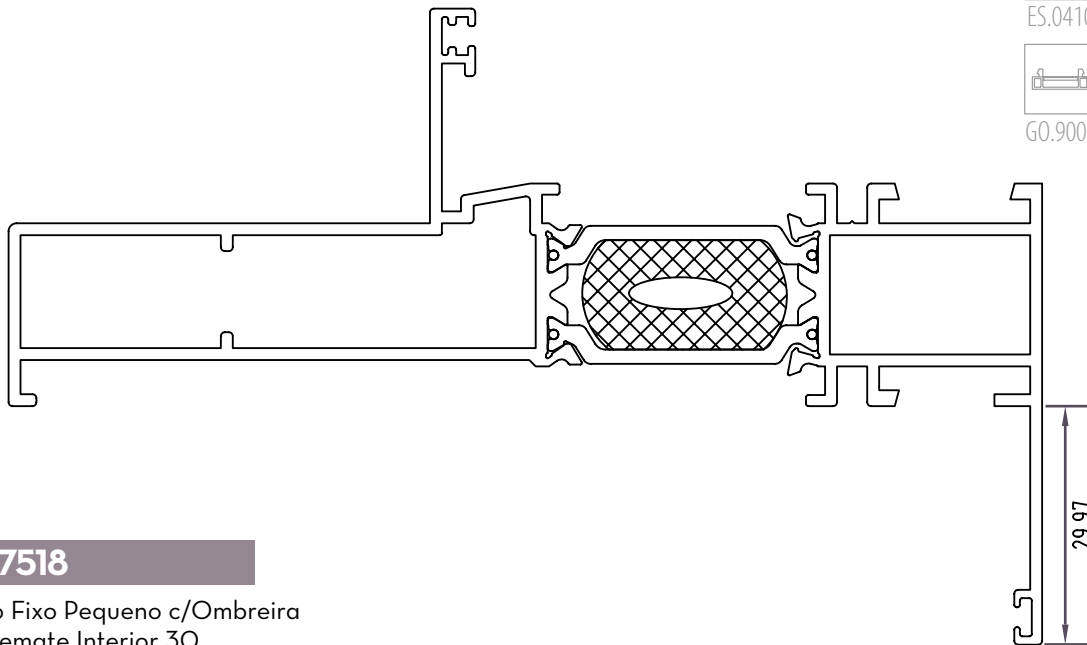
CN.77RT



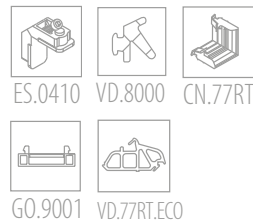
GO.9001

+E7575

Aro Fixo Grande
Perímetro: 0,67m

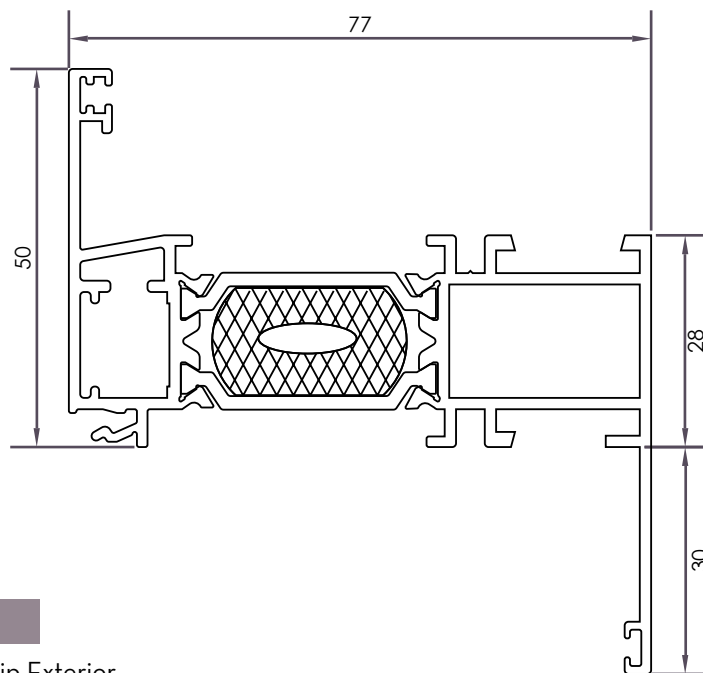


Acessórios

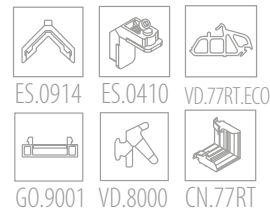


+E7518

Aro Fixo Pequeno c/Ombreira e Remate Interior 30
Perímetro: 0,60m



Acessórios



+E7527

Aro Fixo Pequeno c/Clip Exterior e Remate Interior 30
Perímetro: 0,48m

Acessórios



ES.0914



ES.0410



ES.5015



VD.8000



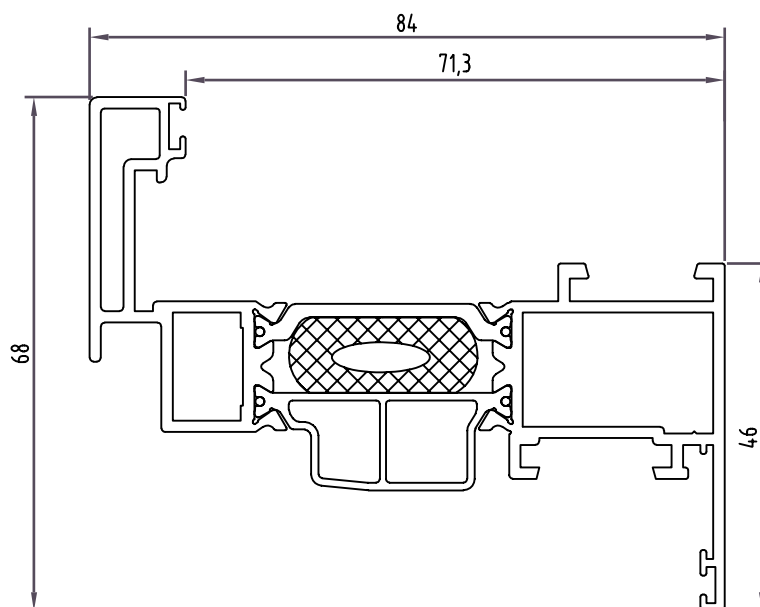
ES.A013



DO.6050
DO.5070



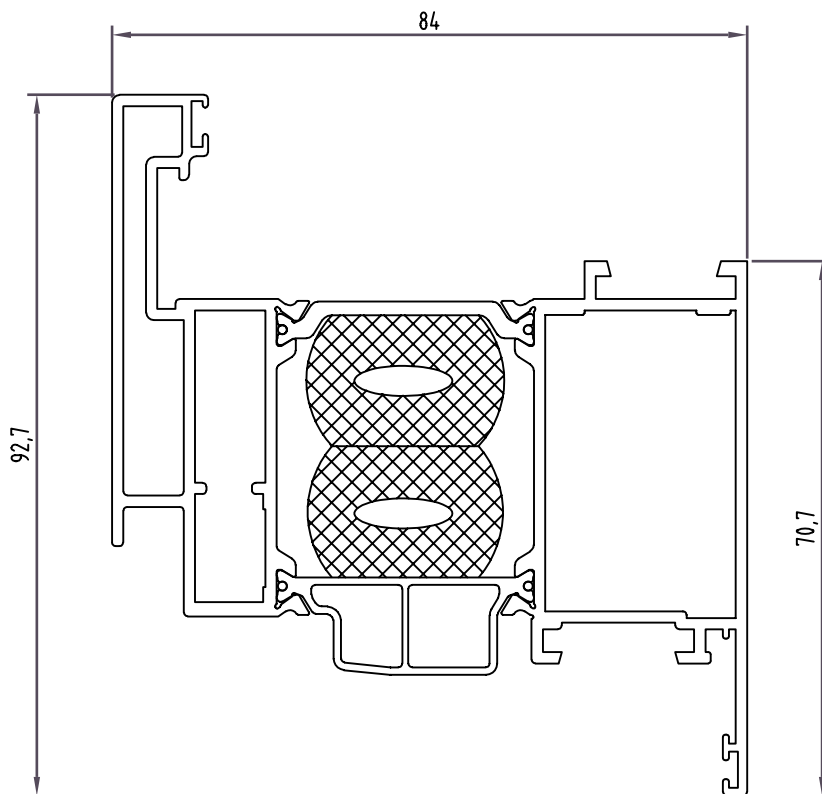
OS.M100
OS.T118.93
O.0552



+E7503

Aro Móvel Reto Pequeno
Perímetro: 0,44m

Acessórios



+E7506

Aro Móvel Reto Grande
Perímetro: 0,54m

Accessórios



ES.0914



ES.0410



ES.5015



VD.8000



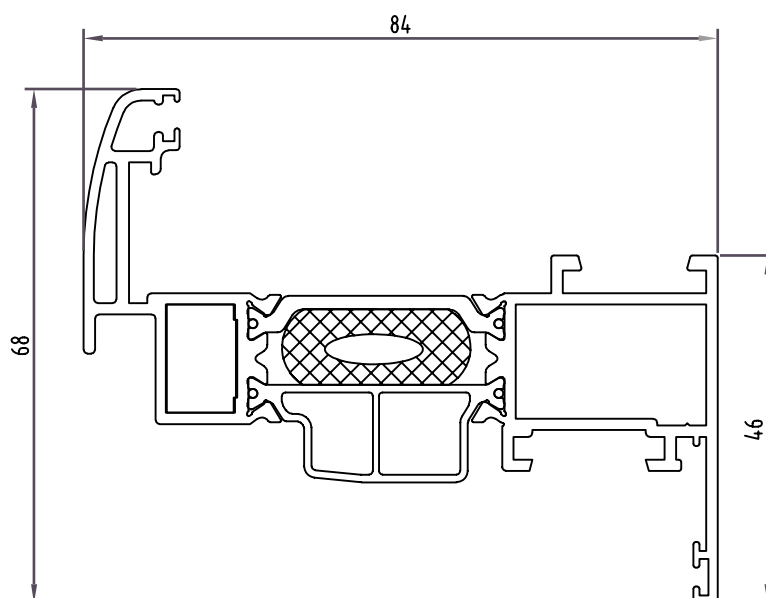
ES.A013



DO.6050
DO.5070



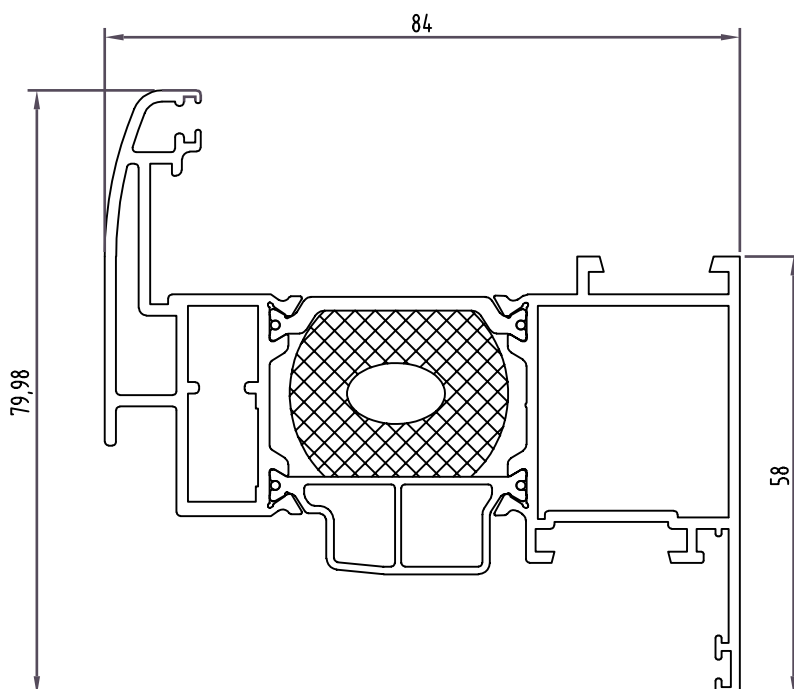
OS.M100
OS.T118.93
O.0552



+E7502

Aro Móvel Curvo Pequeno
Perímetro: 0,45m

Acessórios



+E7516

Aro Móvel Curvo Médio
 Perímetro: 0,51m

Acessórios



ES.0914



ES.0410



ES.5015



VD.8000



ES.A013



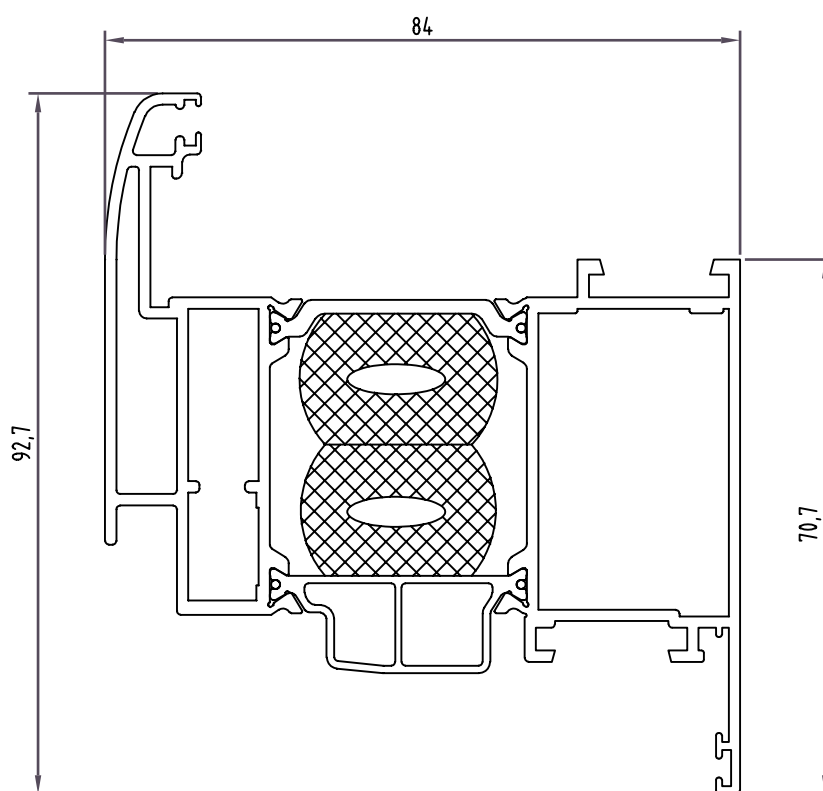
ES.2525



DO.6050
DO.5070

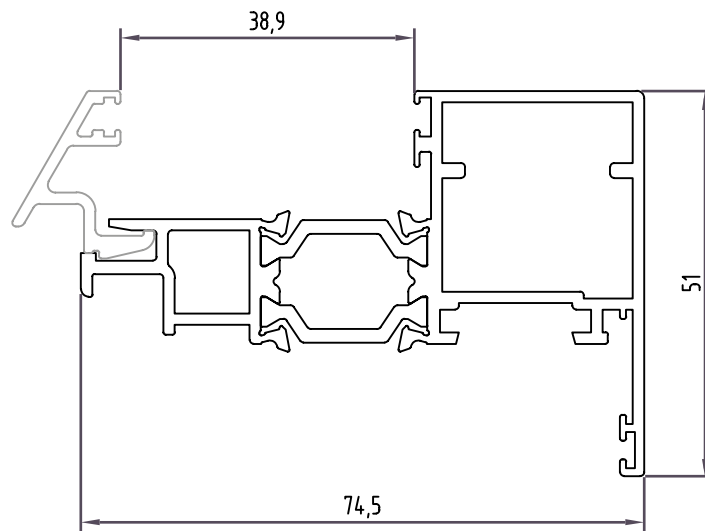


OS.M100
OS.1118.93
O.0552



+E7505

Aro Móvel Curvo Grande
Perímetro: 0,55m

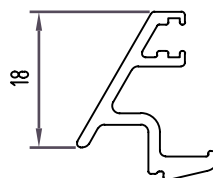


Acessórios



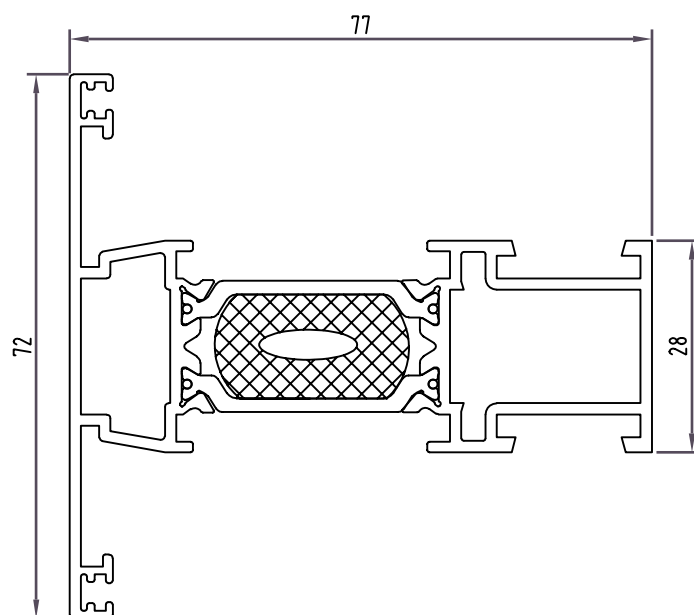
+E7338

Aro Móvel Folha Oculta
Perímetro: 0,38m



+E6306

Bite Folha Oculta
Perímetro: 0,12m



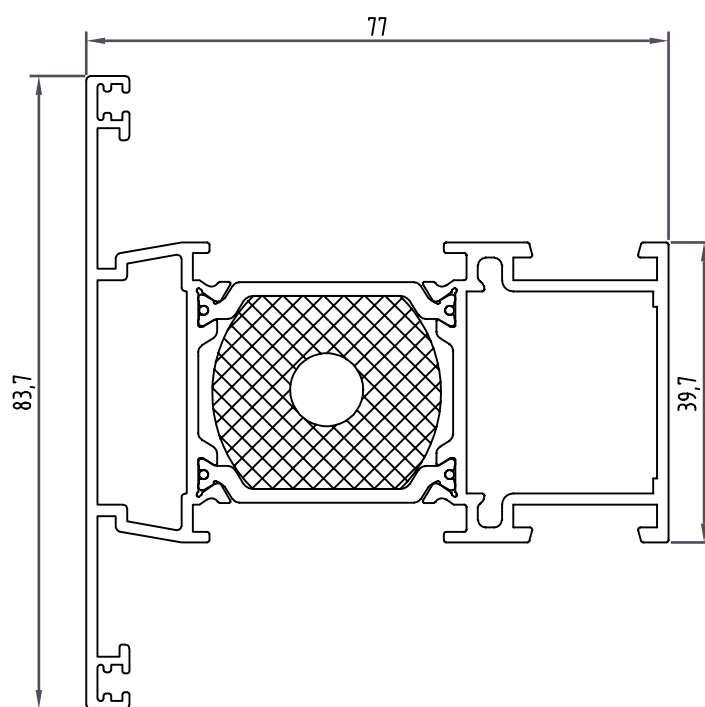
Acessórios



VD.77RT.ECO UN.2000.PQ

+E7510

Travessa Pequena
Perímetro: 0,45m



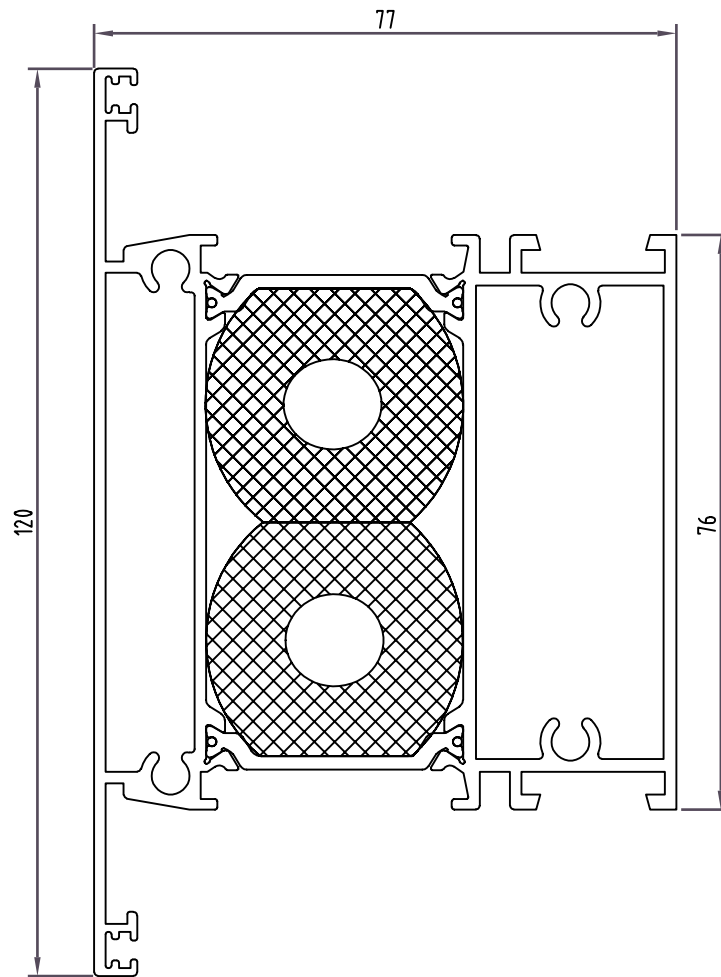
Acessórios



VD.77RT.ECO UN.3063.5

+E7511

Travessa Média
Perímetro: 0,52m



Acessórios



VD.77RT.ECO

+E7512

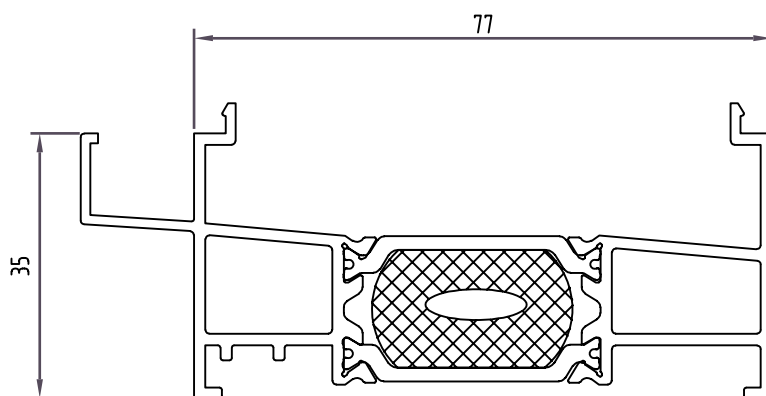
Travessa Grande/Almofada
Perímetro: 0,68m

| | | | | |
|---|---|---|---|---|
| <p>+E2826 Caixa 62</p> <p>9</p> | <p>+E2806 Caixa 59</p> <p>11,5</p> | <p>+E2807 Caixa 57</p> <p>14</p> | <p>+E2808 Caixa 53</p> <p>17,5</p> | <p>+E2882 Caixa 51</p> <p>20</p> |
| <p>+E2809 Caixa 48</p> <p>22,5</p> | <p>+E2883 Caixa 45</p> <p>25,7</p> | <p>+E2810 Caixa 42</p> <p>29</p> | <p>+E2812 Caixa 36</p> <p>35</p> | <p>+E2827 Caixa 33</p> <p>38</p> |

Acessórios



TP.3021.1 GO.9001



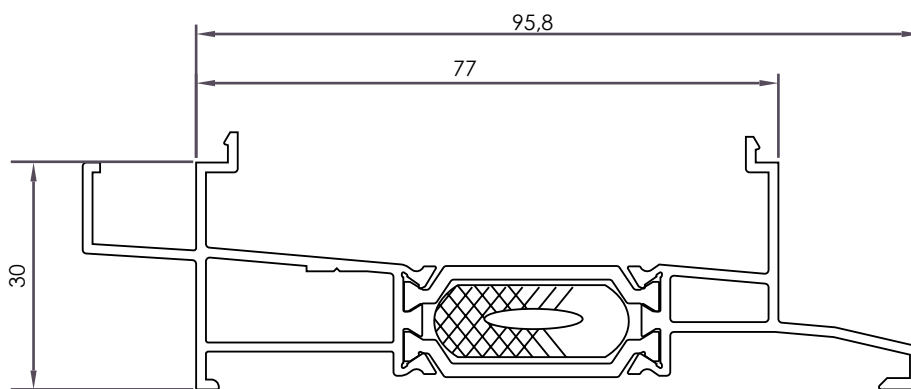
+E7594

Soleira de Condensação
Perímetro: 0,41m

Acessórios



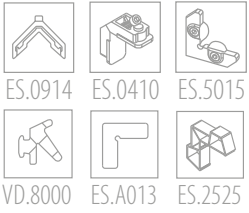
TP.3021.1 GO.9001



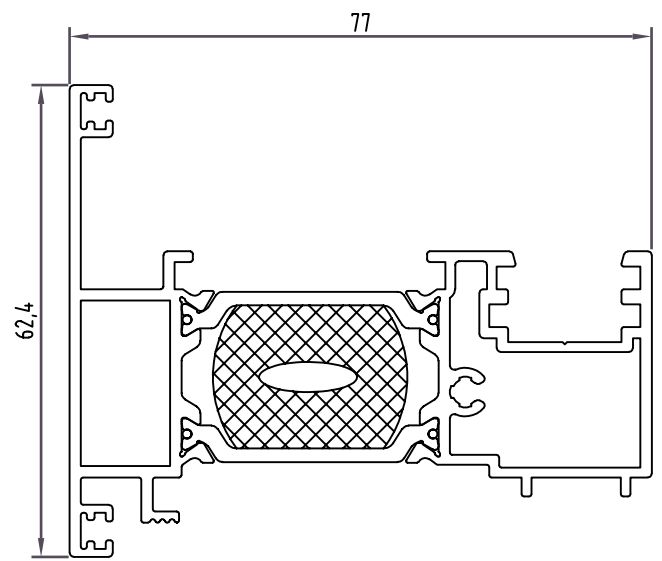
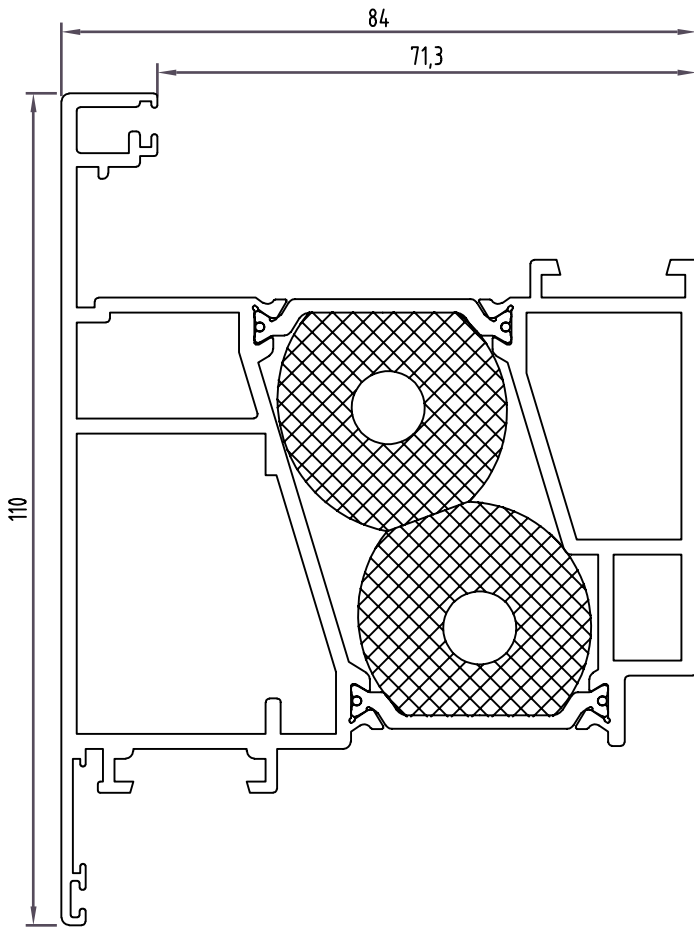
+E7593

Soleira de Condensação
Perímetro: 0,40m

Acessórios



Acessórios



+E7529

Aro Móvel Abertura Exterior
Perímetro: 0,64m

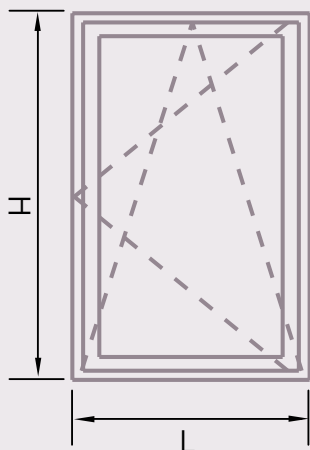
+E7507

Inversor
Perímetro: 0,44m

Medidas de Corte

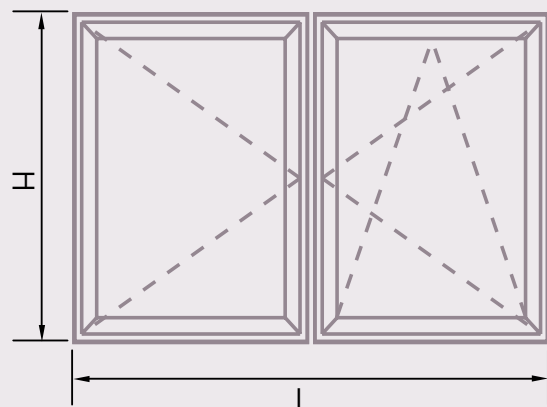
+E7500

Janela de Abrir de 1 Folha Abertura Interior



| Perfil | Descrição | Corte | Quantidade | Medidas |
|--------|-----------|-------|------------|---------|
| +E7521 | Aro Fixo | | 2 | H |
| | | | | L |
| +E7503 | Aro Móvel | | 2 | H-44 |
| | | | | L-44 |
| +E7594 | Soleira | | 1 | L |

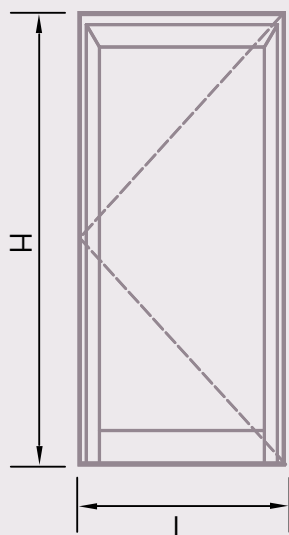
Janela de Abrir de 2 Folhas Abertura Interior



| Perfil | Descrição | Corte | Quantidade | Medidas |
|--------|-----------|-------|------------|---------|
| +E7521 | Aro Fixo | | 2 | H |
| | | | | L |
| +E7503 | Aro Móvel | | 4 | H-44 |
| | | | | L/2-25 |
| +E7507 | Inversor | | 1 | H-115 |
| +E7594 | Soleira | | 1 | L |

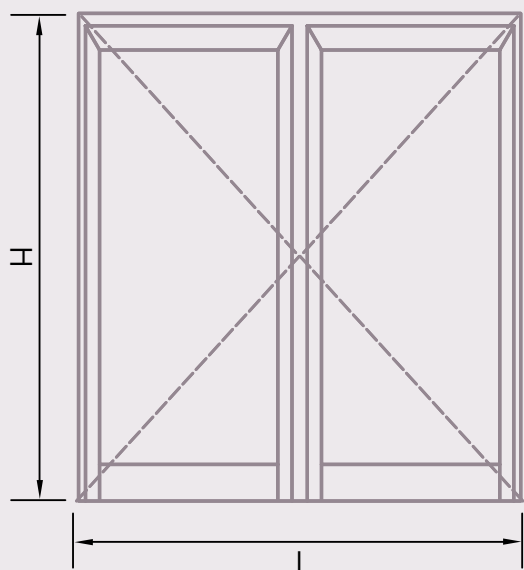
Estas medidas são meramente indicativas, deverão ser verificadas.

Porta de 1 Folha Abertura Interior



| Perfil | Descrição | Corte | Quantidade | Medidas |
|--------|-----------|-------|------------|---------|
| +E7504 | Aro Fixo | | 2 | H |
| | | | 1 | L |
| +E7506 | Aro Móvel | | 2 | H-45 |
| | | | 1 | L-68 |
| +E7512 | Travessa | | 1 | L-199 |

Porta de 2 Folhas Abertura Interior



| Perfil | Descrição | Corte | Quantidade | Medidas |
|--------|-----------|-------|------------|---------|
| +E7504 | Aro Fixo | | 2 | H |
| | | | 1 | L |
| +E7506 | Aro Móvel | | 4 | H-45 |
| | | | 2 | L/2-37 |
| +E7507 | Inversor | | 1 | H-75 |
| +E7512 | Travessa | | 2 | L/2-168 |