

# **e**perfil

▪ Sistemas Inteligentes em Alumínio ▪



**+E3600**  
Série

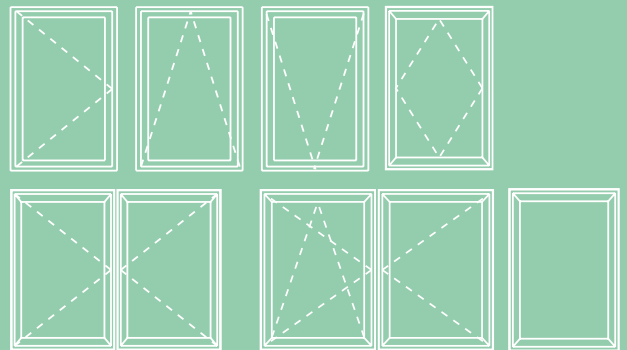
V.01



# +E3600

## (Câmara Europeia Corte Térmico 67mm)

### Tipologias



Desempenho do Sistema +E3600  
com vidro  $U_g = 0,700 \text{ W/m}^2\text{K}$

**Permeabilidade ao Ar**

**4** (norma de ensaio EN 1026)  
Classe

**Estanquidade à Água**

**E1650** (norma de ensaio EN 1027)  
Classe

**Resistência ao Vento**

**C5** (norma de ensaio EN 12211)  
Classe

### Coefficiente de Transmissão Térmica

**Transmissão Térmica  $U_w$ :**

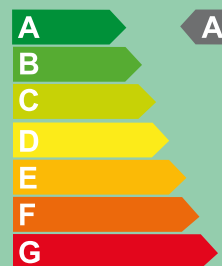
**1.20  $\text{W/m}^2\text{K}$**

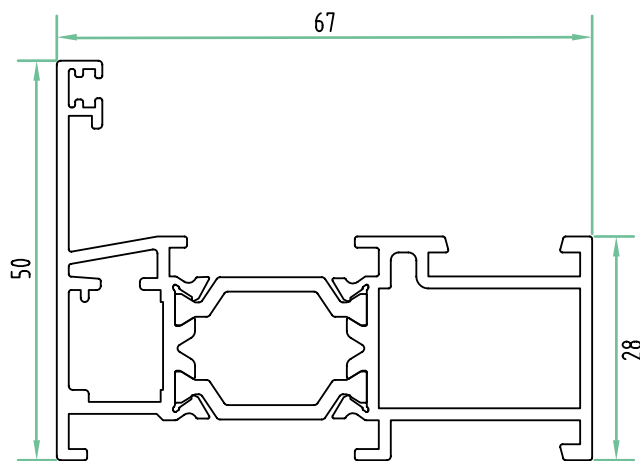
### Coefficiente de Atenuação Acústica

**Atenuação Acústica  $R_w$  (C,Ctr):**

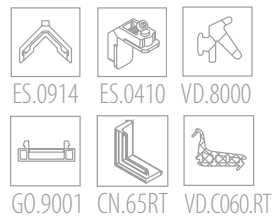
**40dB**

### Sistema de Etiquetagem Energética de Produtos



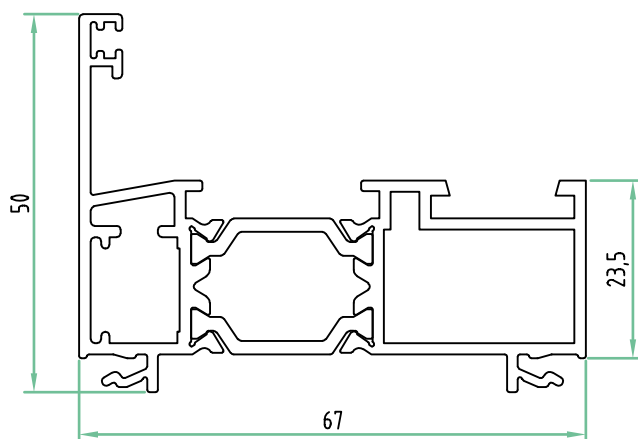


Acessórios

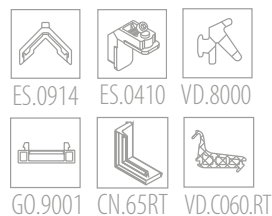


**+E3621**

Aro Fixo Pequeno  
Perímetro: 0,39m

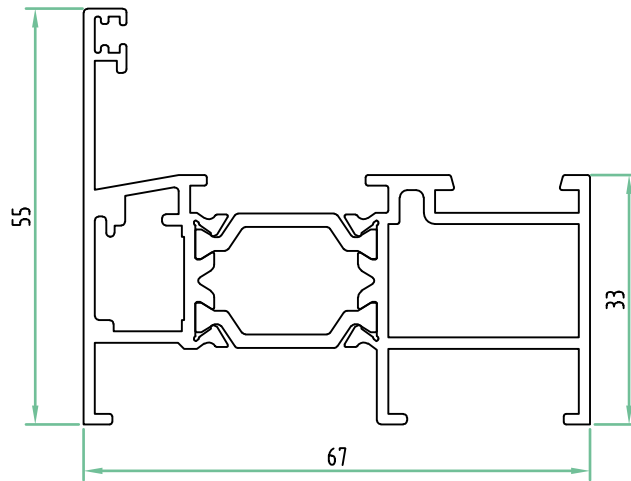


Acessórios

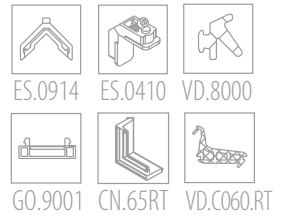


**+E3626**

Aro Fixo Pequeno c/Clip Interior/Exterior  
Perímetro: 0,39m

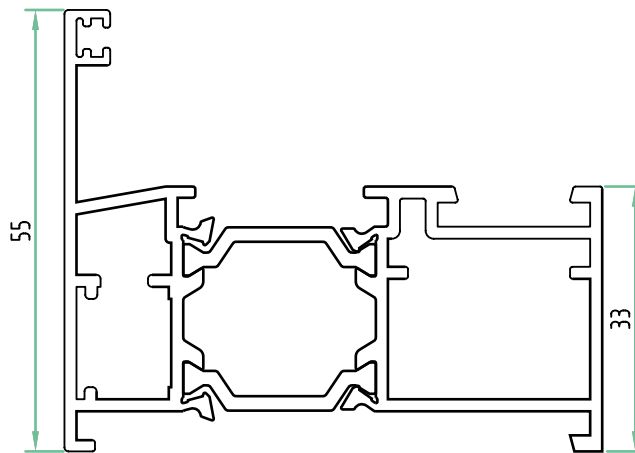


Acessórios

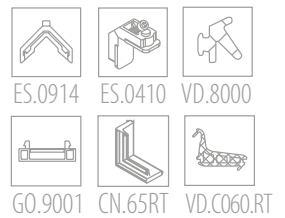


+E3601

Aro Fixo Pequeno  
Perímetro: 0,42m

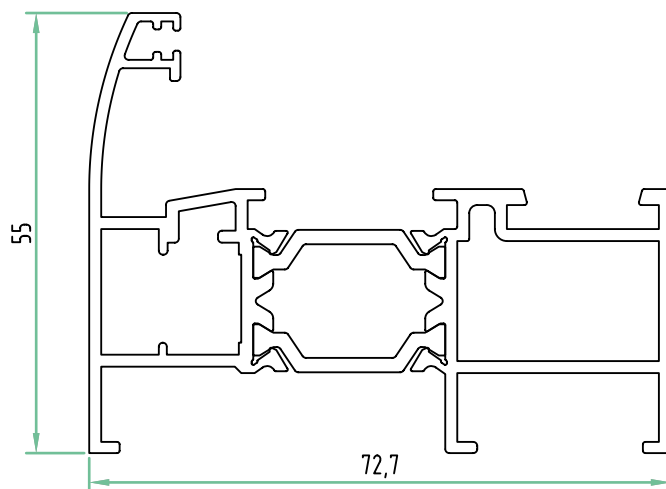


Acessórios

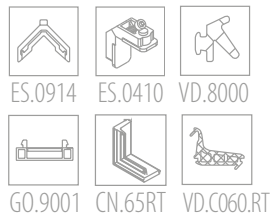


+E3622

Aro Fixo Pequeno  
Perímetro: 0,38m

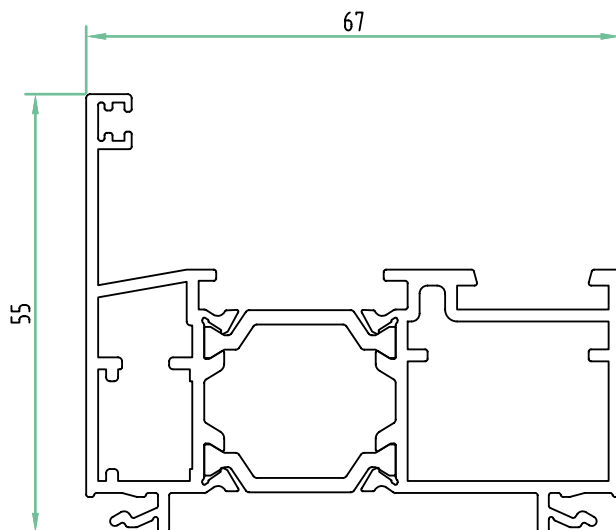


Acessórios

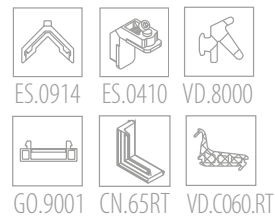


**+E3619**

Aro Fixo Curvo Pequeno  
Perímetro: 0,44m

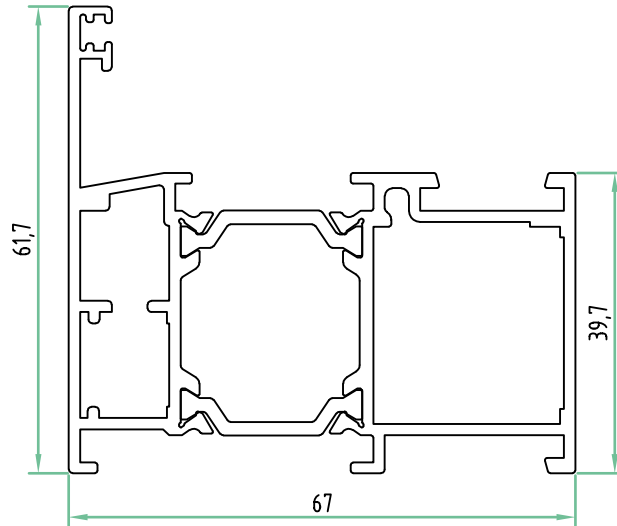


Acessórios

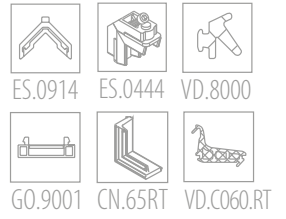


**+E3666**

Aro Fixo Pequeno c/Clip Interior/Exterior  
Perímetro: 0,40m

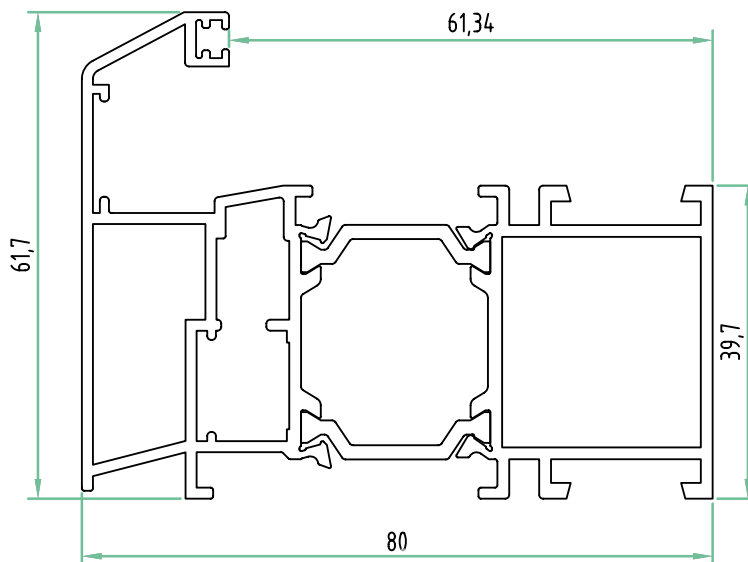


Acessórios



**+E3604**

Aro Fixo Médio  
Perímetro: 0,41m



Acessórios



**+E6318**

Aro Fixo Médio Rústico  
Perímetro: 0,52m

Accessórios



ES.0914



ES.2525



VD.8000



ES.0410



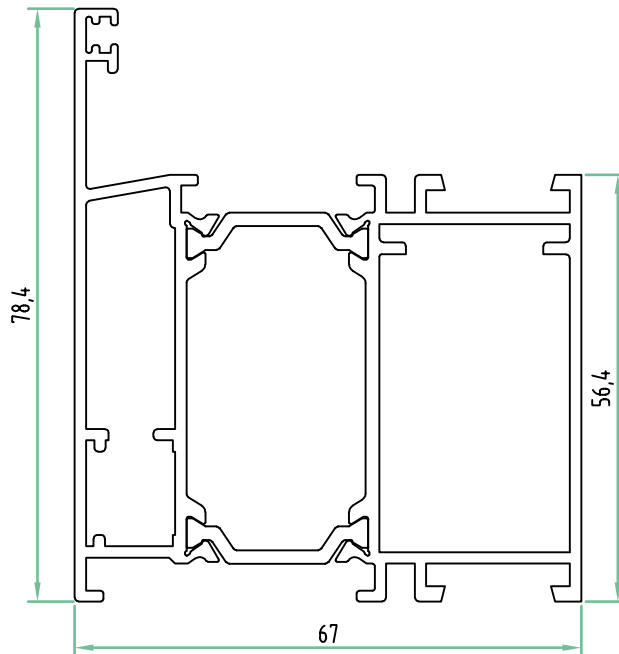
GO.9001



CN.65RT



VD.C060.RT



+E3675

Aro Fixo Grande  
Perímetro: 0,67m

Acessórios



ES.0410



VD.8000



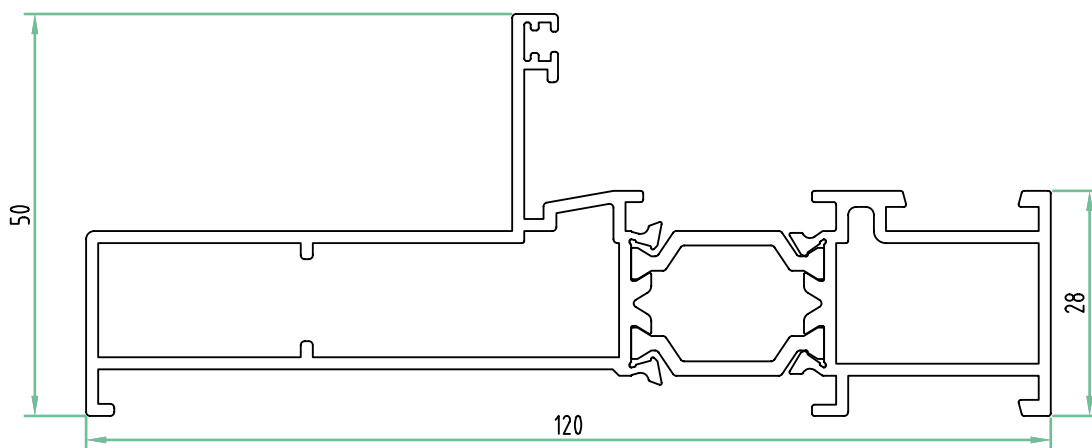
VD.C060.RT



GO.9001



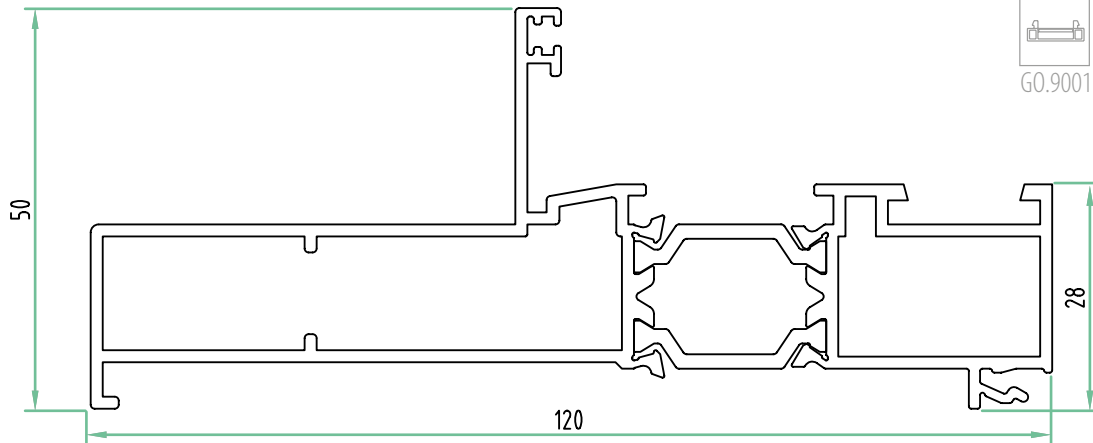
CN.65RT



**+E3628**

Aro Fixo Pequeno c/Ombreira  
Perímetro: 0,50m





Acessórios



ES.0410



VD.8000



VD.C060.RT



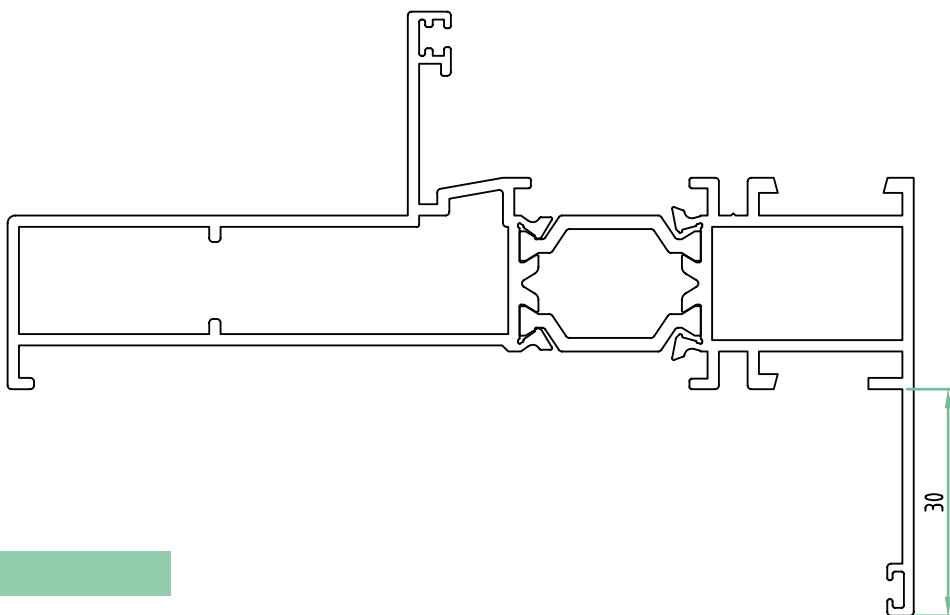
GO.9001



CN.65RT

**+E3668**

Aro Fixo c/Ombreira e Clip Interior  
Perímetro: 0,76m



Acessórios



ES.0410



VD.8000



VD.C060.RT



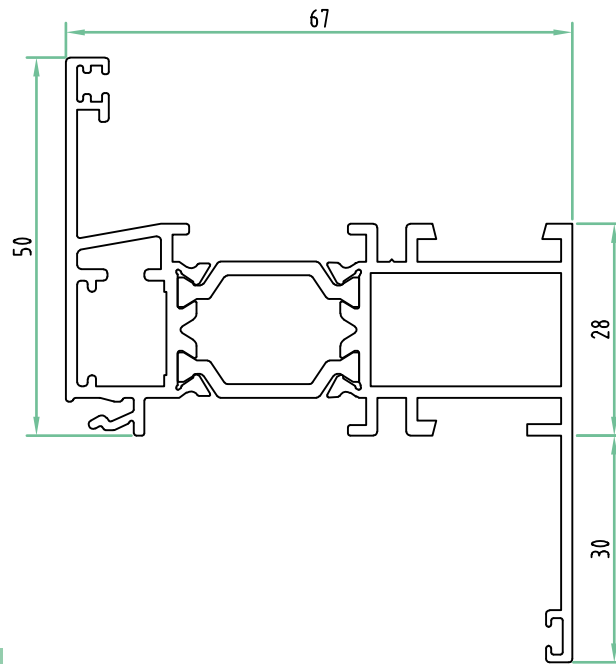
GO.9001



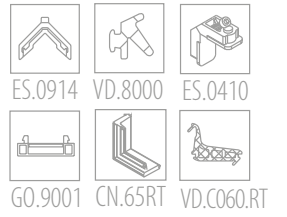
CN.65RT

**+E3618**

Aro Fixo c/Ombreira e Remate Interior 30  
Perímetro: 0,85m

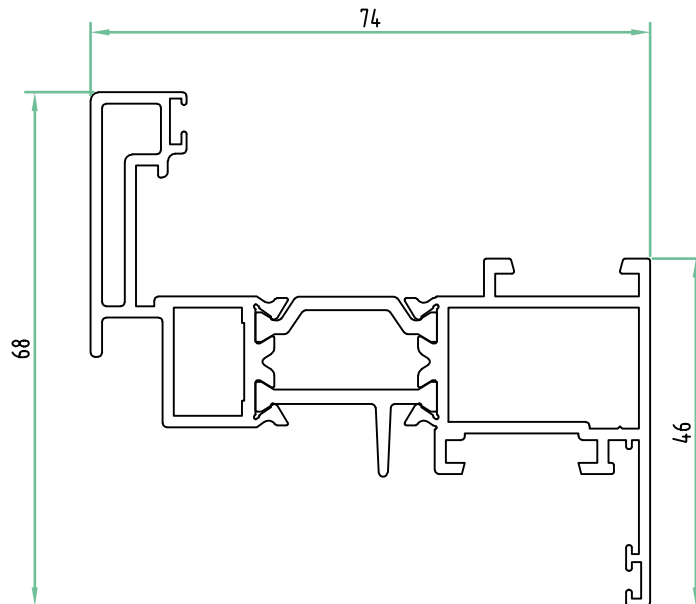


Acessórios



**+E3627**

Aro Fixo Pequeno c/Remate Interior e Clip Exterior  
Perímetro: 0,48m

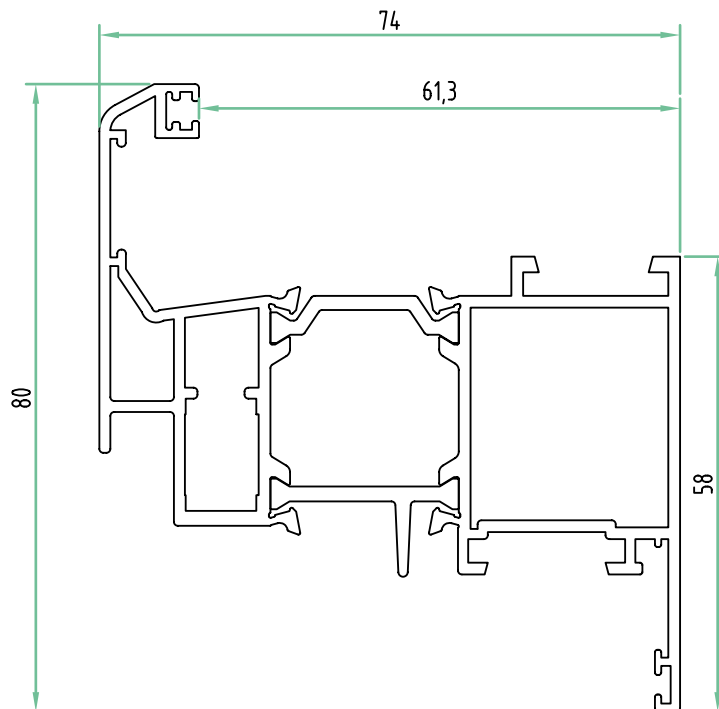


Acessórios

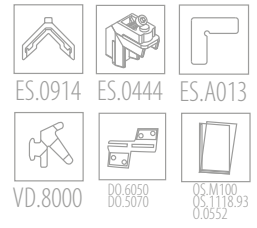


**+E3603**

Aro Móvel Pequeno Reto  
Perímetro: 0,44m

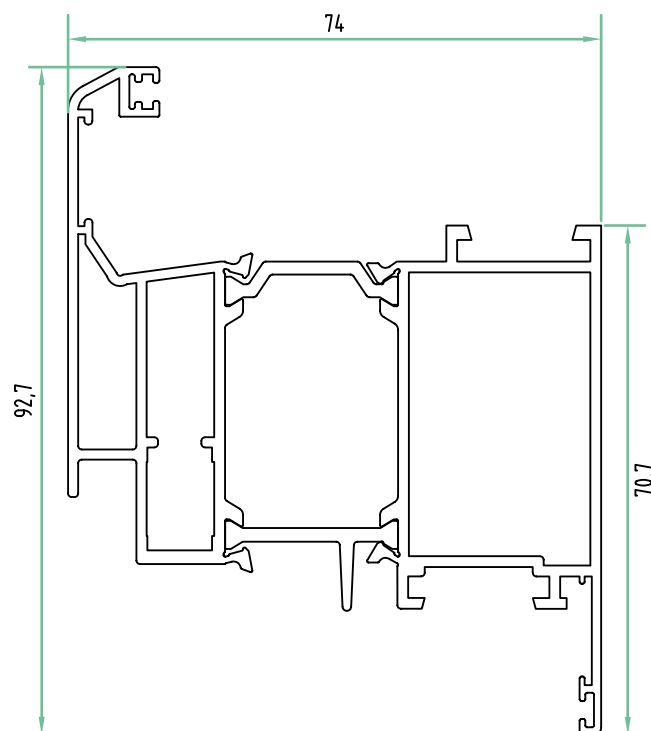


Acessórios

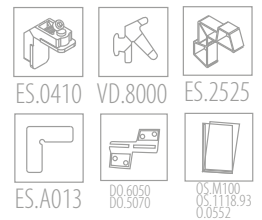


**+E6319**

Aro Móvel Pequeno Rústico  
Perímetro: 0,52m



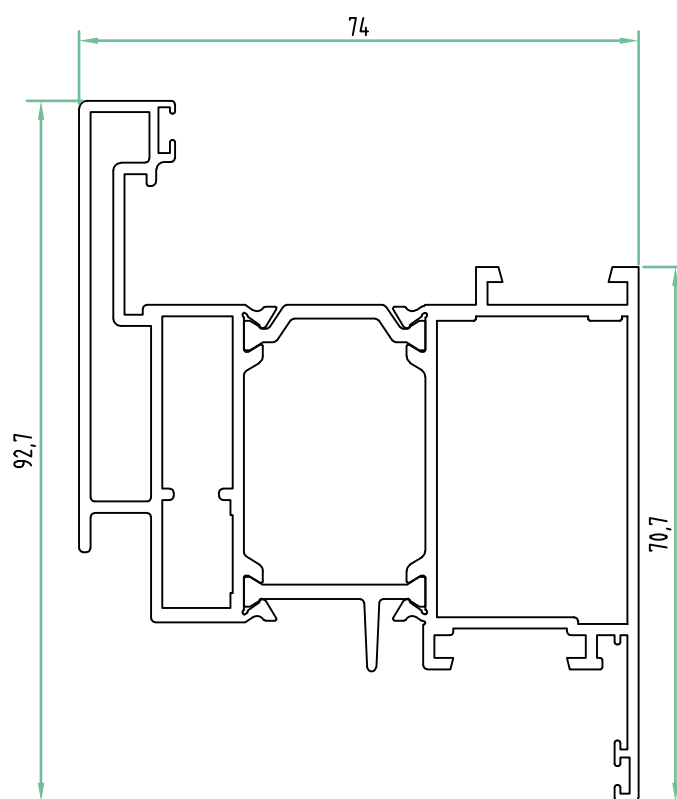
Acessórios



**+E6320**

Aro Móvel Grande Rústico  
Perímetro: 0,56m

Acessórios



**+E3606**

Aro Móvel Reto Grande  
Perímetro: 0,54m

Acessórios



ES.0410



ES.5015



ES.2525



ES.A013



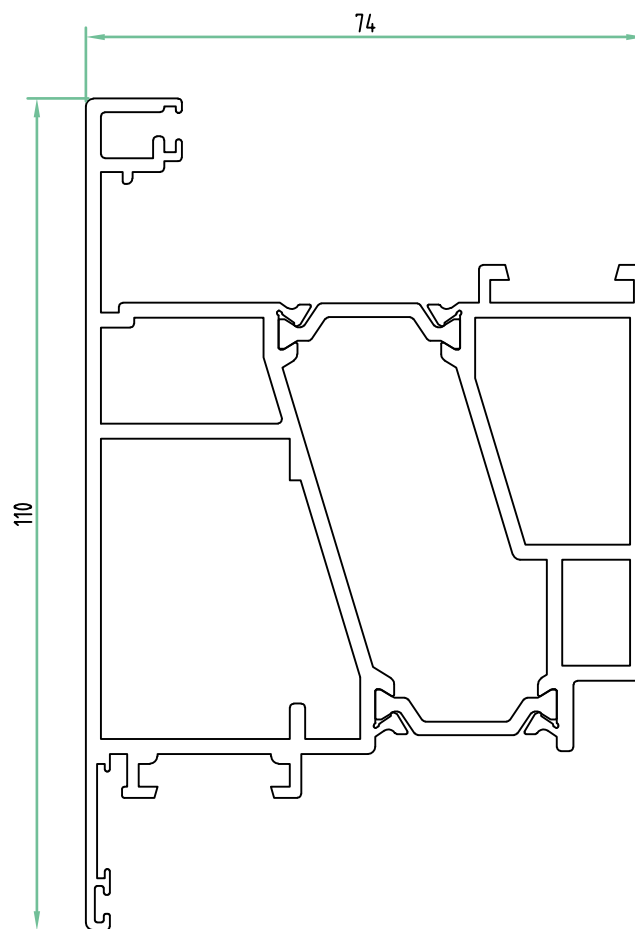
VD.8000



DD.9878

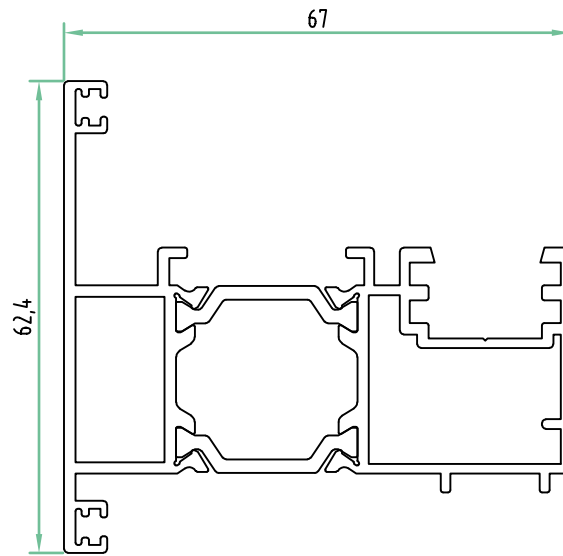


OS.M100  
OS.1118.93  
0.0552

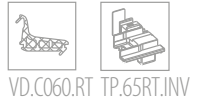


+E3629

Aro Móvel Abertura Exterior  
Perímetro: 0,64m

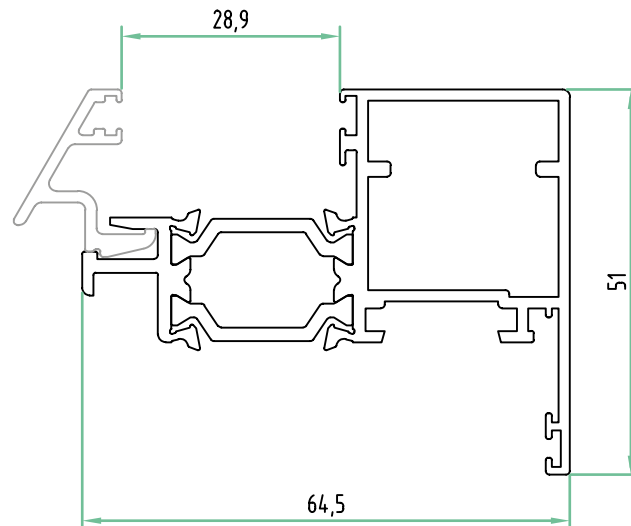


Acessórios

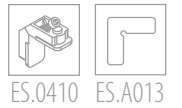


**+E3607**

Inversor  
Perímetro: 0,43m

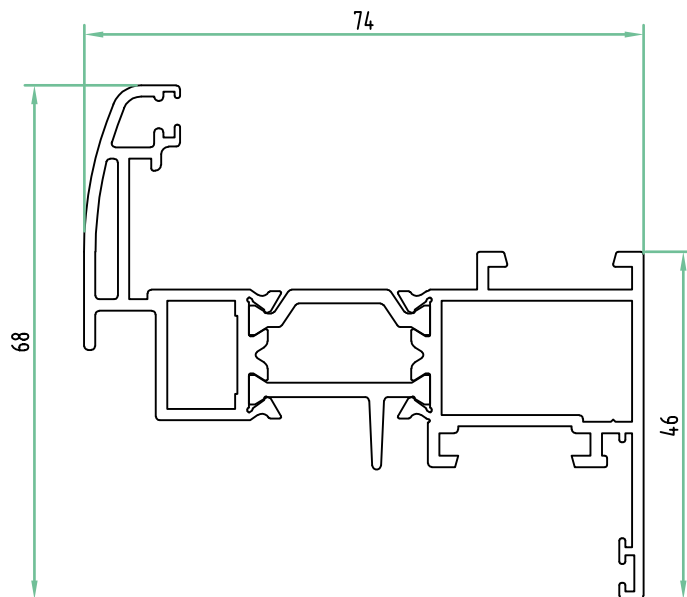


Acessórios



**+E6338**

Aro Móvel Folha Oculta  
Perímetro: 0,36m

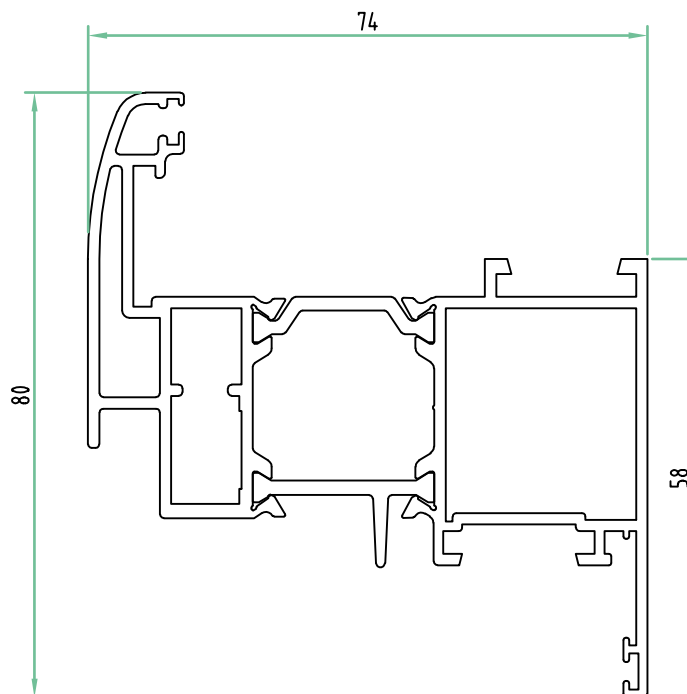


Acessórios



**+E3602**

Aro Móvel Curvo Pequeno  
Perímetro: 0,42m



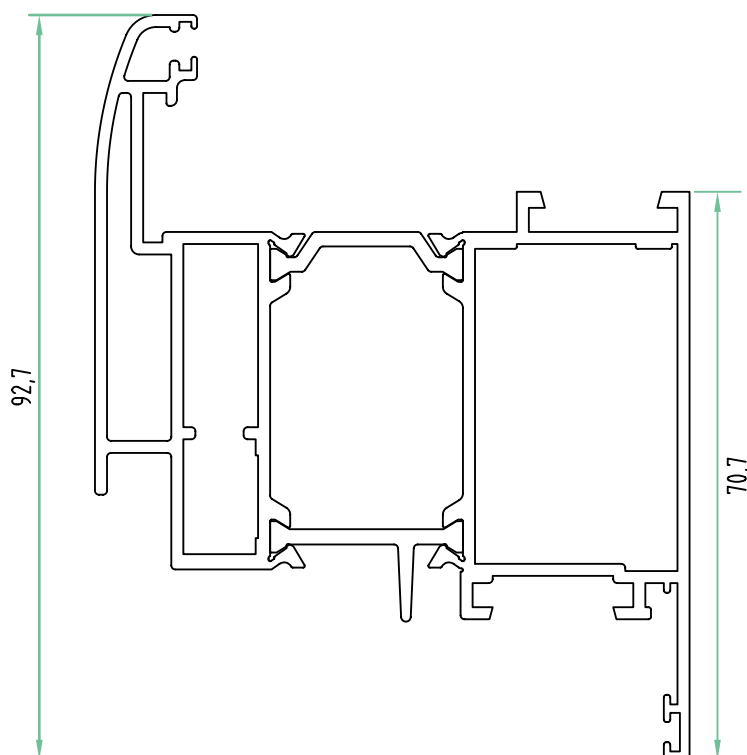
Acessórios



**+E3616**

Aro Móvel Médio Curvo  
Perímetro: 0,50m

Acessórios



**+E3605**

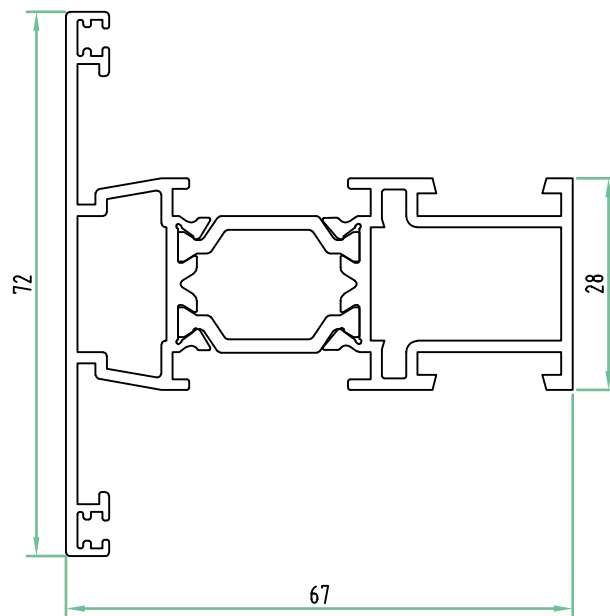
Aro Móvel Grande Curvo  
Perímetro: 0,55m



Acessórios



VD.CO60.RT UN.2000.PQ



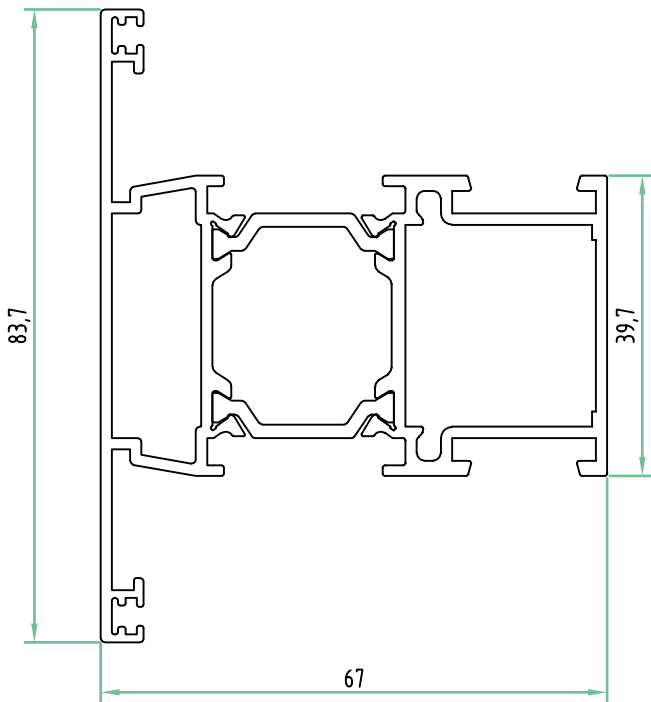
**+E3610**

Travessa Pequena  
Perímetro: 0,45m

Acessórios



VD.CO60.RT UN.3063.5



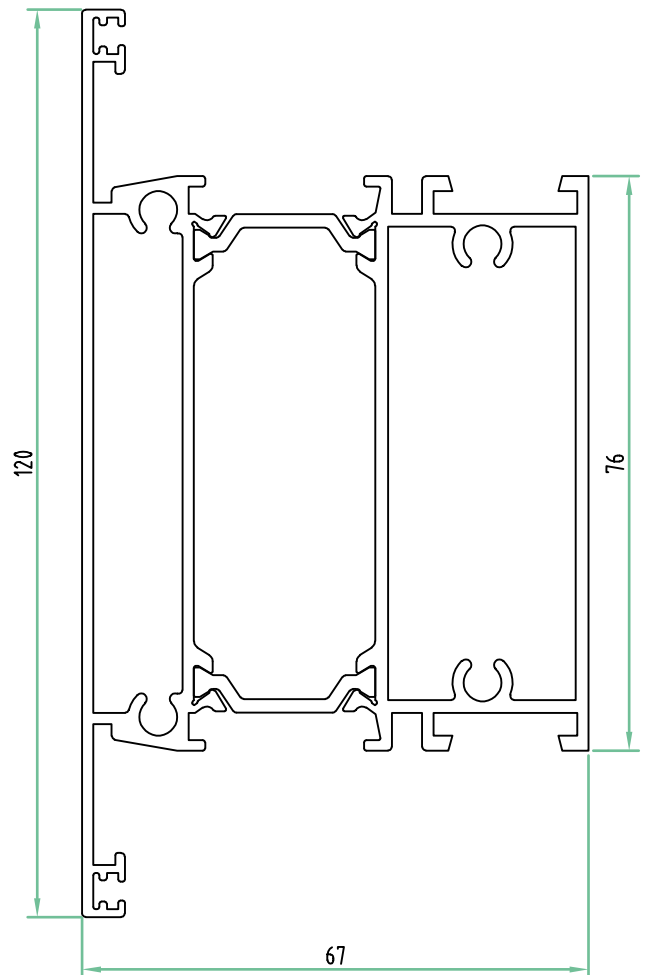
**+E3611**

Travessa Média  
Perímetro: 0,52m

Acessórios

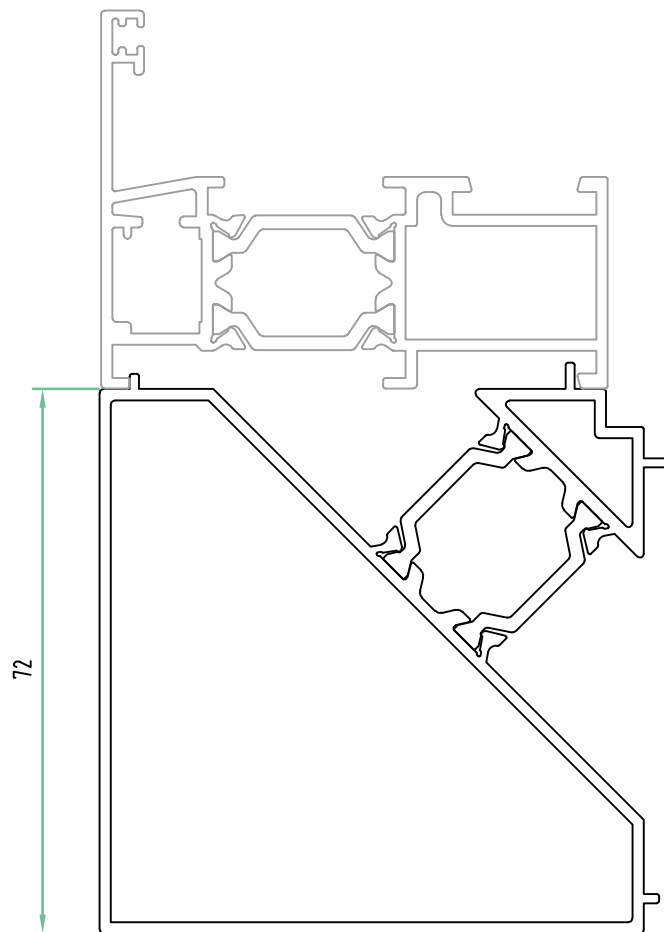


VD.CO60.RT



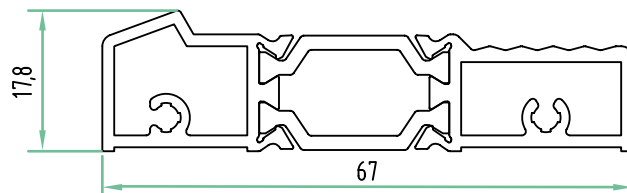
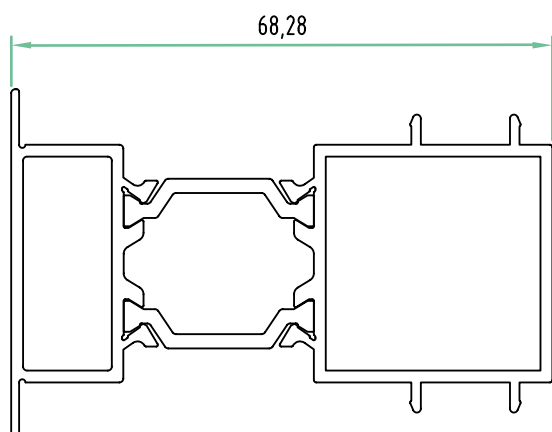
**+E3612**

Travessa Grande/Almofada  
Perímetro: 0,68m



**+E3613**

Canto  
Perímetro: 0,41m

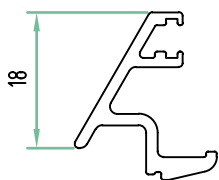


**+E3614**

União  
Perímetro: 0,33

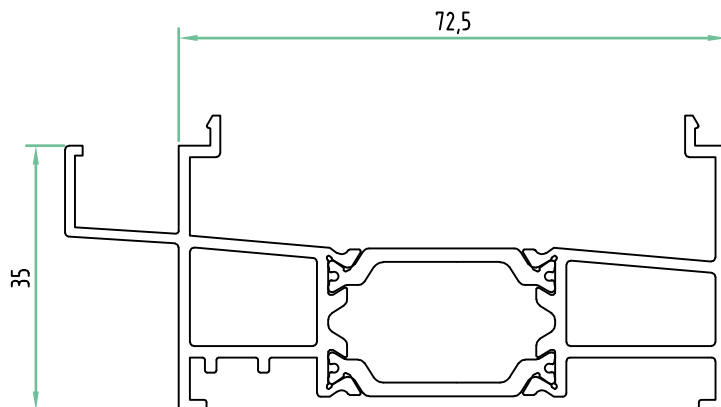
**+E3685**

Soleira  
Perímetro: 0,21m



**+E6306**

Bite Folha Oculta



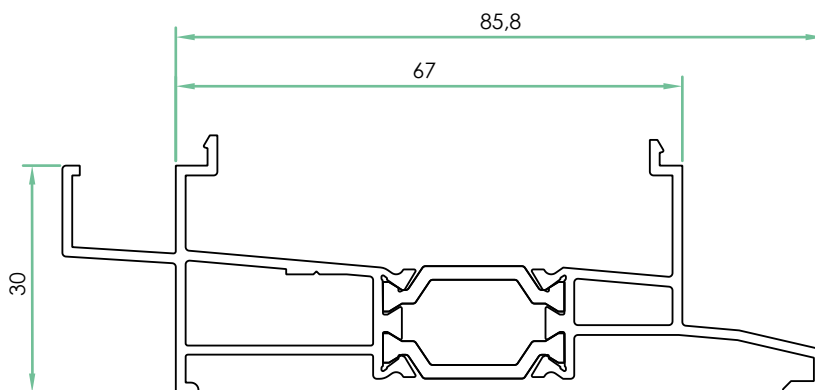
Acessórios



TP.3021.1

**+E3694**

Soleira de Condensação  
Perímetro: 0,41m



**+E3693**

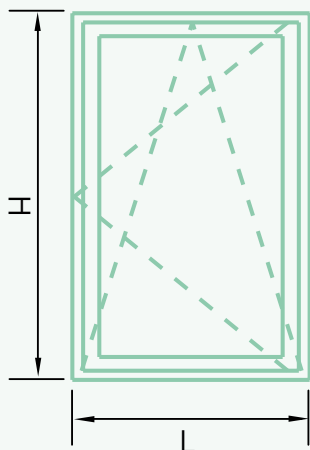
Soleira de Condensação  
Perímetro: 0,40m

<b>+E2826</b> Caixa 52	<b>+E2806</b> Caixa 49	<b>+E2807</b> Caixa 47	<b>+E2808</b> Caixa 43	<b>+E2882</b> Caixa 41
9	11,5	14	17,5	20
<b>+E2809</b> Caixa 38	<b>+E2883</b> Caixa 35	<b>+E2810</b> Caixa 32	<b>+E2812</b> Caixa 26	<b>+E2827</b> Caixa 23
22,5	25,7	29	35	38

# Medidas de Corte

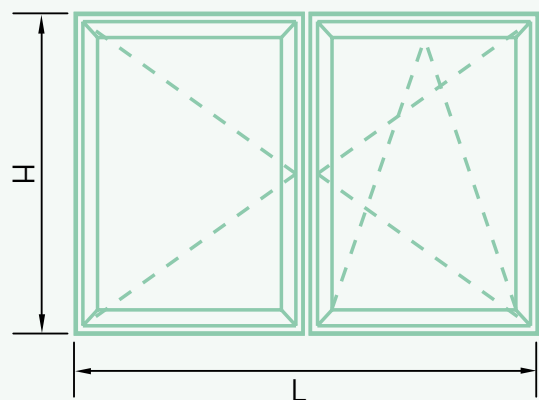
## +E3600

### Janela de Abrir de 1 Folha Abertura Interior



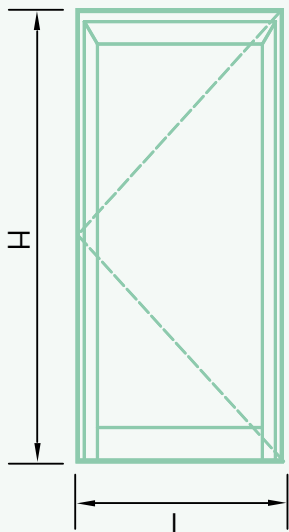
Perfil	Descrição	Corte	Quantidade	Medidas
+E3621	Aro Fixo		2	H L
+E3603	Aro Móvel		2	H-44 L-44

### Janela de Abrir de 2 Folhas Abertura Interior



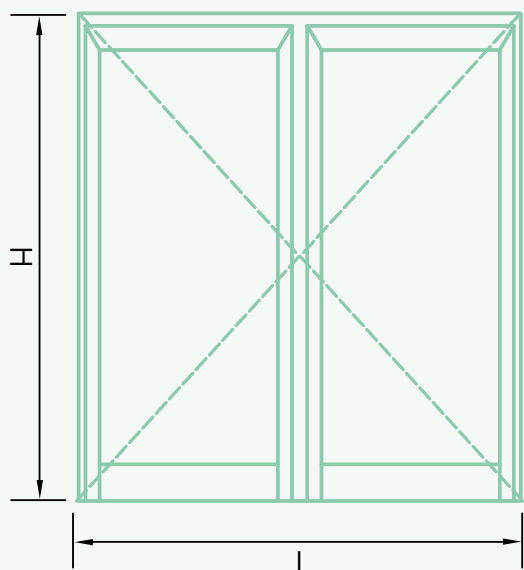
Perfil	Descrição	Corte	Quantidade	Medidas
+E3621	Aro Fixo		2	H L
+E3603	Aro Móvel		4	H-44 L/2-25
+E3607	Inversor		1	H-118

### Porta de 1 Folha Abertura Interior



Perfil	Descrição	Corte	Quantidade	Medidas
+E3604	Aro Fixo		2	H
			1	L
+E3606	Aro Móvel		2	H-45
			1	L-68
+E3612	Travessa		1	L-199

### Porta de 2 Folhas Abertura Interior



Perfil	Descrição	Corte	Quantidade	Medidas
+E3604	Aro Fixo		2	H
			1	L
+E3606	Aro Móvel		4	H-45
			2	L/2-37
+E3612	Travessa		2	L/2-168
+E3612	Travessa		1	H-73