

Eperfil

▪ Sistemas Inteligentes em Alumínio ▪



+E2000
Série

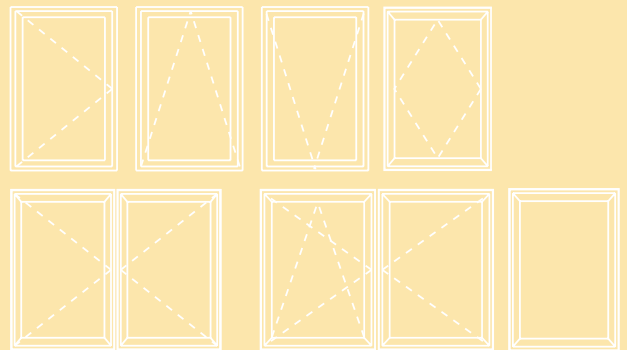
V.01



+E2000

(Câmara Europeia 40mm)

Tipologias



Desempenho do Sistema +E2000 Tipologia
com vidro $U_g = 1,0 \text{ W/m}^2\text{K}$

Permeabilidade ao Ar

3
Classe

(norma de ensaio EN 1026)

Estanquidade à Água

7A
Classe

(norma de ensaio EN 1027)

Resistência ao Vento

C5
Classe

(norma de ensaio EN 12211)

Coeficiente de Transmissão Térmica

Transmissão Térmica U_w :

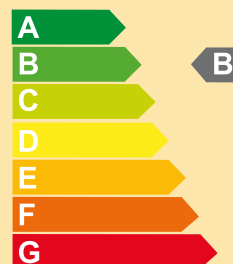
3,9 $\text{W/m}^2\text{K}$

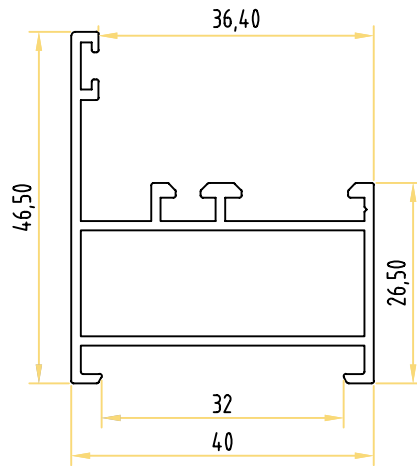
Coeficiente de Atenuação Acústica

Atenuação Acústica R_w (C,Ctr):

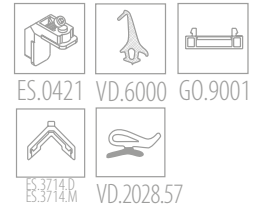
32 (-5)

Sistema de Etiquetagem Energética de Produtos



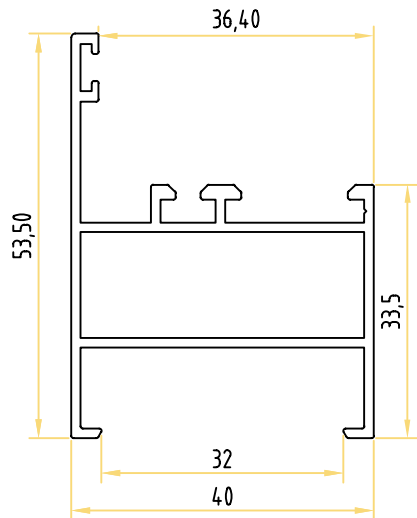


Acessórios

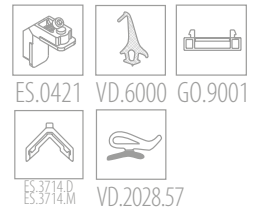


+E2003

Aro Fixo Pequeno
Perímetro: 0,25m

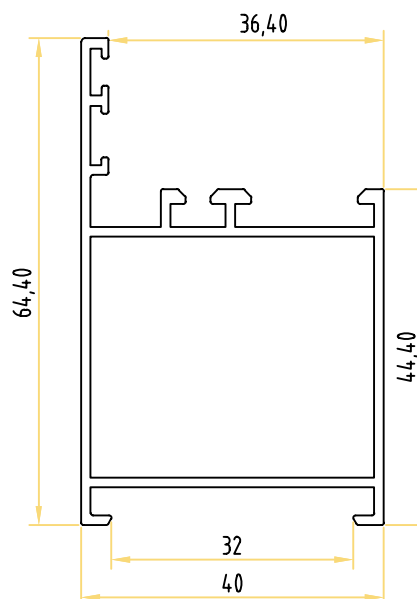


Acessórios

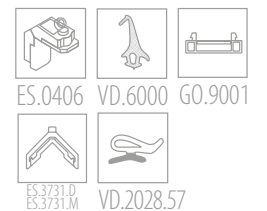


+E2040

Aro Fixo Médio
Perímetro: 0,30m

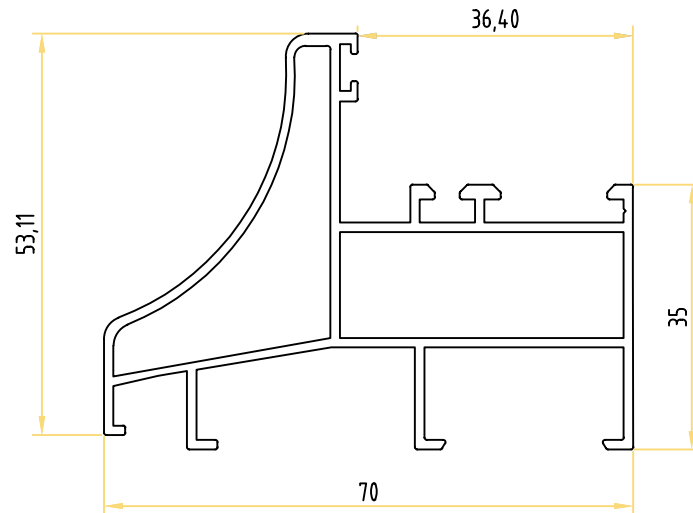


Acessórios

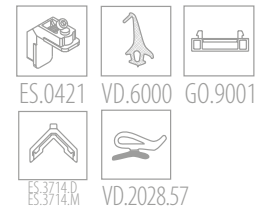


+E2008

Aro Fixo Grande
Perímetro: 0,28m

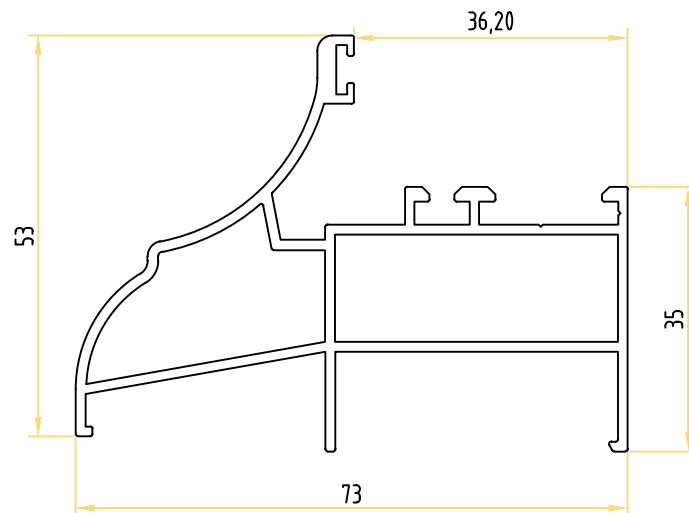


Acessórios

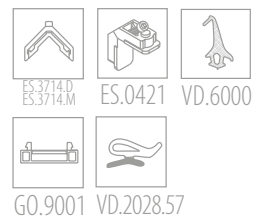


+E2068

Aro Fixo Rústico
Perímetro: 0,38m

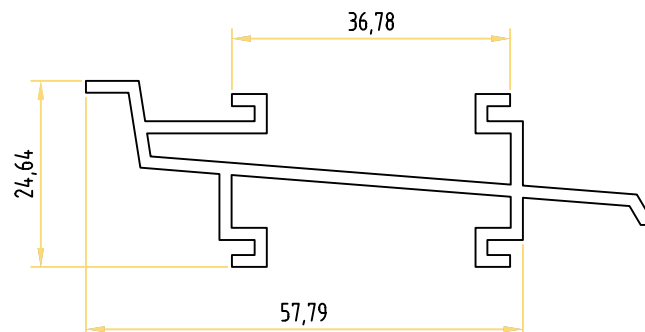


Acessórios



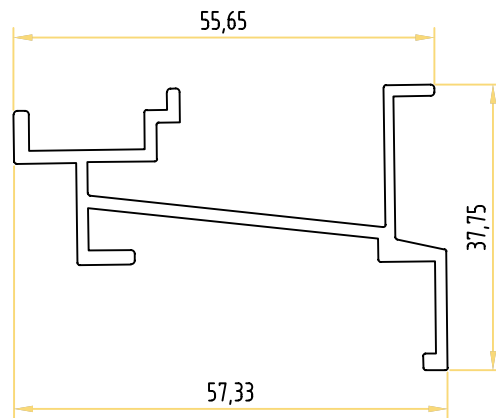
+E2065

Aro Fixo Rústico
Perímetro: 0,36m



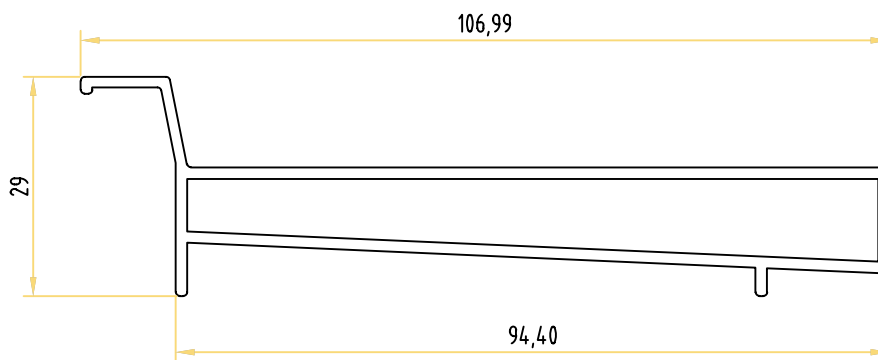
+A1017

Soleira de Condensação
Perímetro: 0,34m



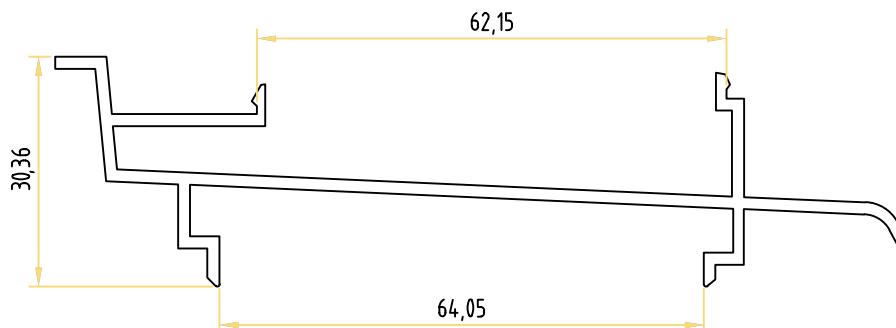
+A1117

Soleira de Condensação
Perímetro: 0,28m



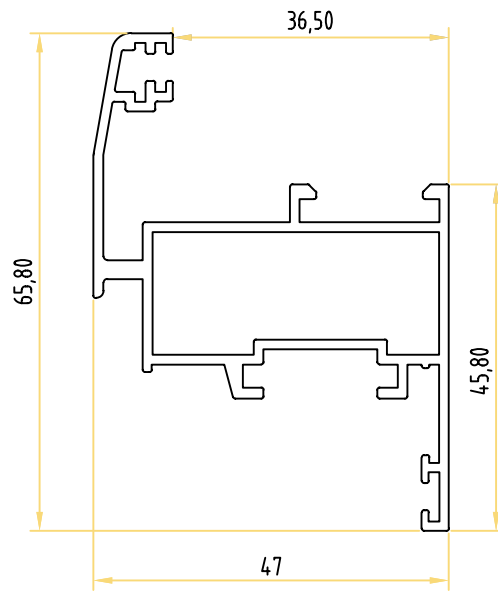
+E2164

Soleira de Condensação
Perímetro: 0,28m



+E2064

Soleira de Condensação
Perímetro: 0,40m

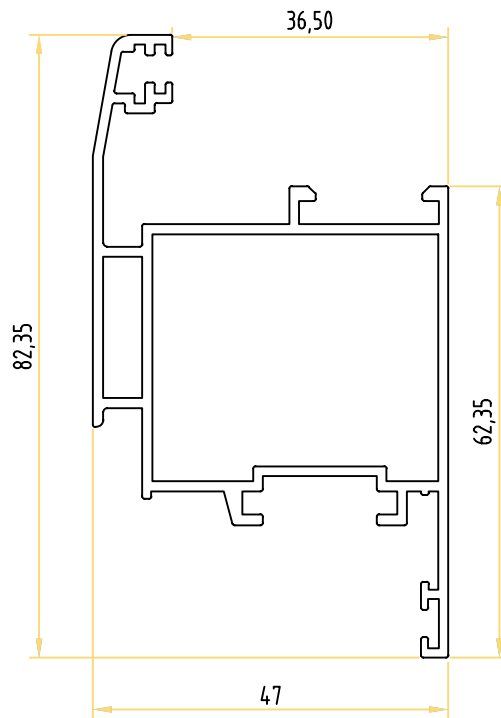


Acessórios



+E2036

Aro Móvel Pequeno Estreito Elíptico
Perímetro: 0,35m



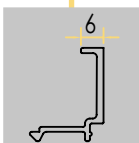
Acessórios



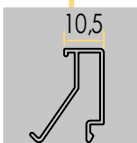
+E2037

Aro Móvel Médio Elíptico
Perímetro: 0,38m

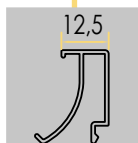
+E2045
Caixa 30,5



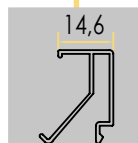
+E2014
Caixa 26



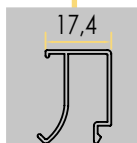
+E2018
Caixa 24



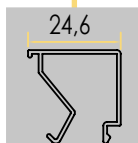
+E2015
Caixa 21,9



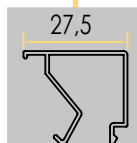
+E2019
Caixa 19,1



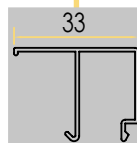
+E2016
Caixa 12

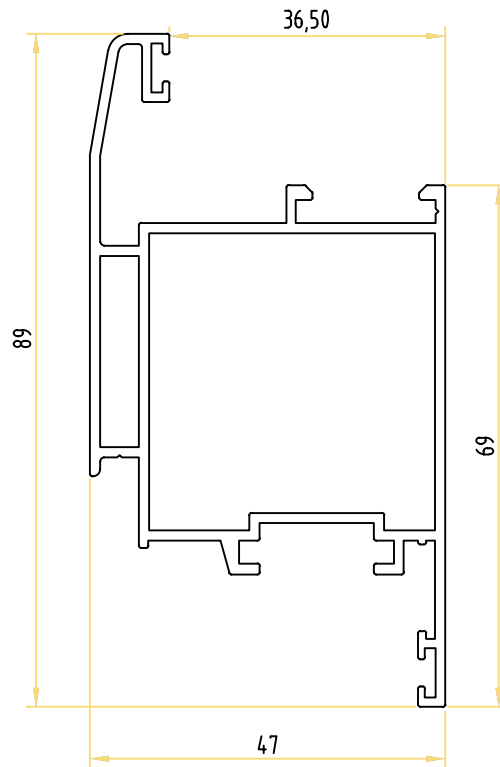


+E2017
Caixa 9



+E2217
Caixa 3,5

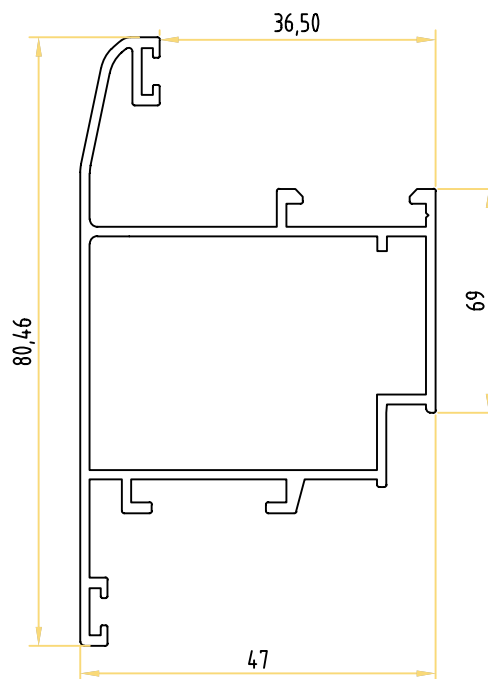
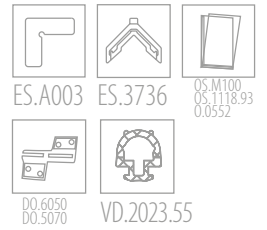




+E2007

Aro Móvel Grande Elítico
Perímetro: 0,36m

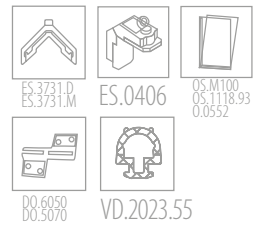
Acessórios

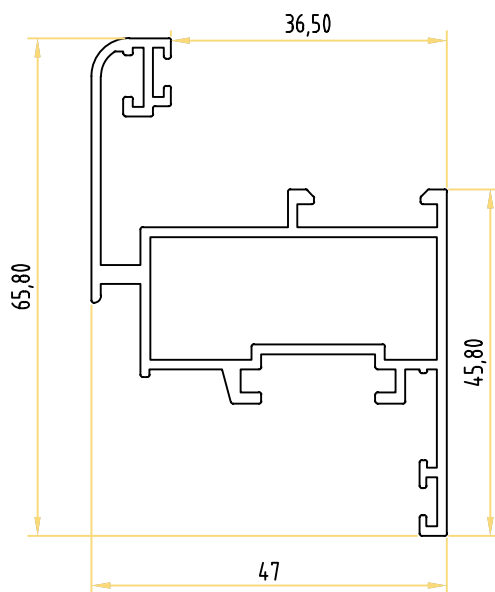


+E2111

Aro Móvel Grande
de Abertura Exterior Elítico
Perímetro: 0,40m

Acessórios



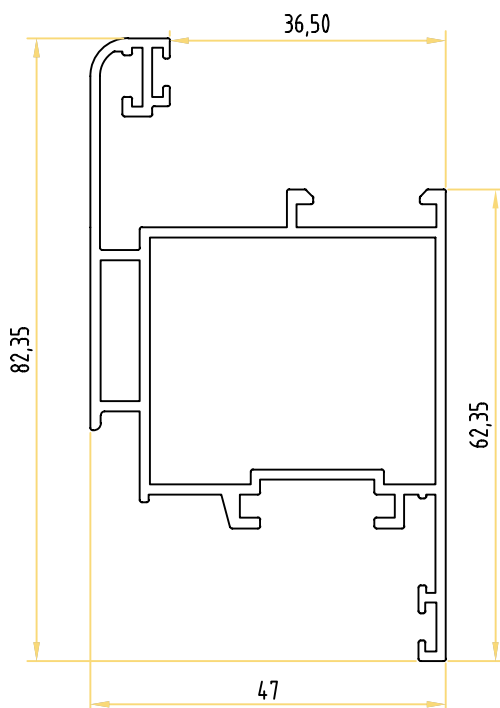


Acessórios

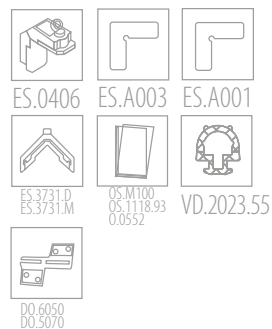


+E2005

Aro Móvel Pequeno Curvo
Perímetro: 0,33m



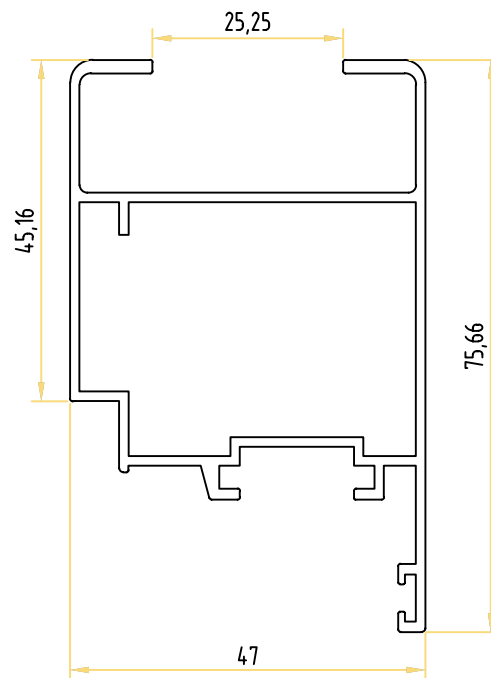
Acessórios



+E2010

Aro Móvel Grande Redondo
Perímetro: 0,36m

| | | | | | | | |
|-----------------------------|---------------------------|---------------------------|-----------------------------|-----------------------------|---------------------------|--------------------------|----------------------------|
| +E2045 Caixa 30,5 | +E2014 Caixa 26 | +E2018 Caixa 24 | +E2015 Caixa 21,9 | +E2019 Caixa 19,1 | +E2016 Caixa 12 | +E2017 Caixa 9 | +E2217 Caixa 3,5 |
| 6 | 10,5 | 12,5 | 14,6 | 17,4 | 24,6 | 27,5 | 33 |

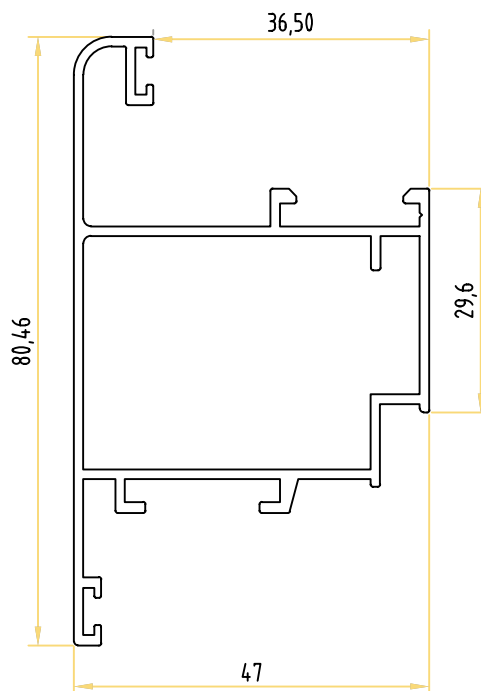


Acessórios

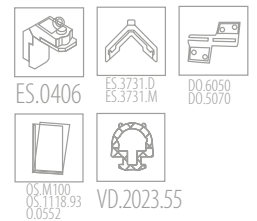


+E2085

Aro Móvel Grande para Lâminas
Perímetro: 0,36m



Acessórios



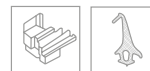
+E2110

Aro Móvel de Abertura
Exterior Redondo
Perímetro: 0,36m

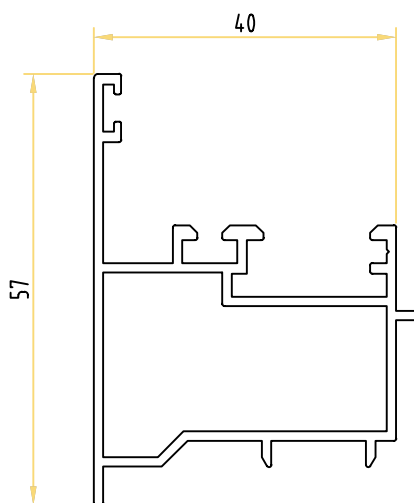




Acessórios



TP.0255 VD.6000



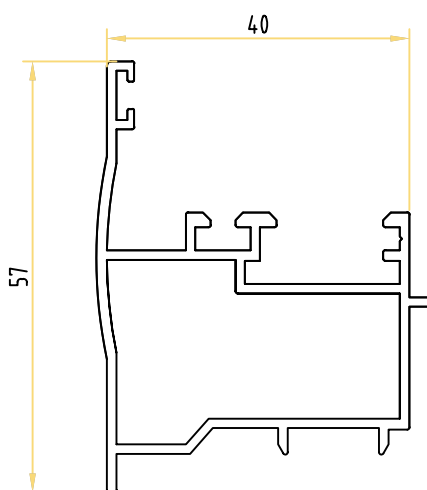
+E2148

Inversor
Perímetro: 0,29m

Acessórios



TP.0279 VD.6000



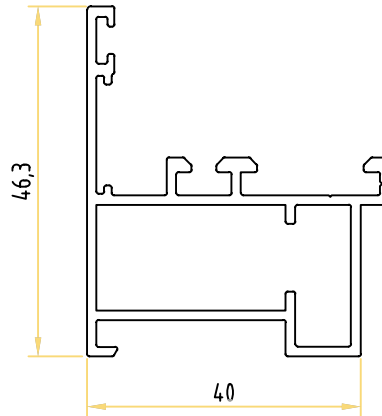
+E2149

Inversor Rústico
Perímetro: 0,30m

Acessórios



VD.6000



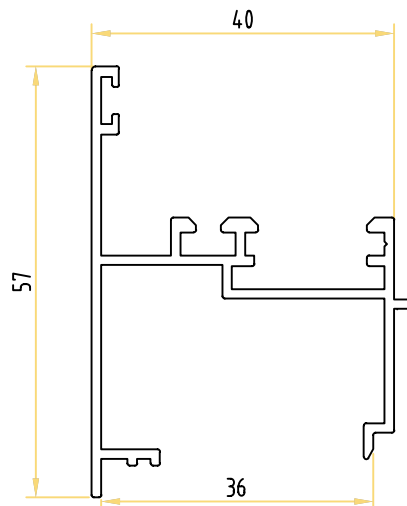
+E2146

Inversor de Aro Fixo
Perímetro: 0,25m

Acessórios



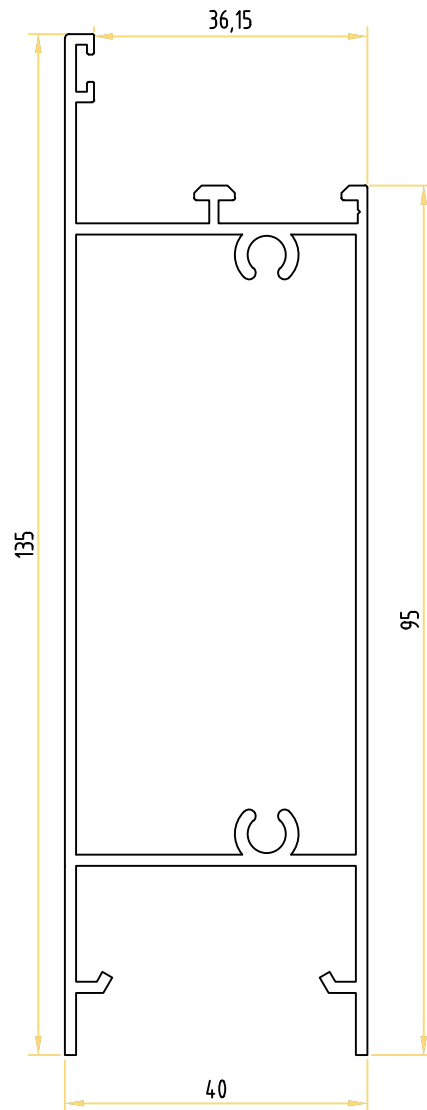
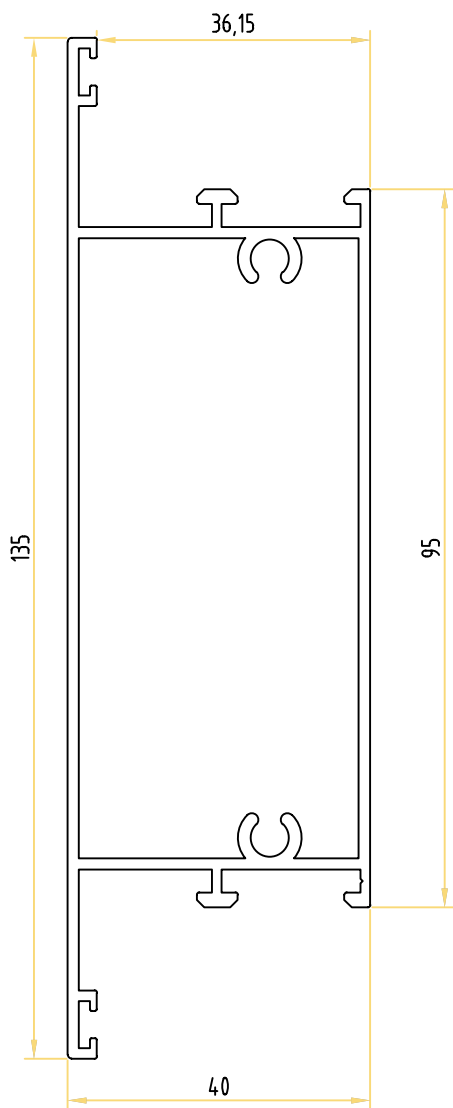
VD.6000



+E2147

Inversor
Perímetro: 0,35m





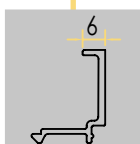
+E2012

Travessa Grande
Perímetro: 0,44m

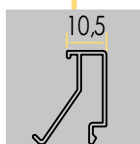
+E2058

Almofada de Fundo
Perímetro: 0,46m

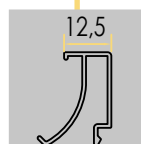
+E2045
Caixa 30,5



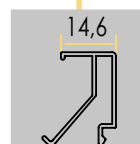
+E2014
Caixa 26



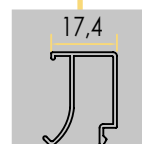
+E2018
Caixa 24



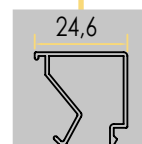
+E2015
Caixa 21,9



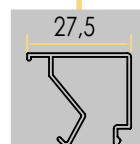
+E2019
Caixa 19,1



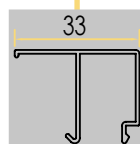
+E2016
Caixa 12



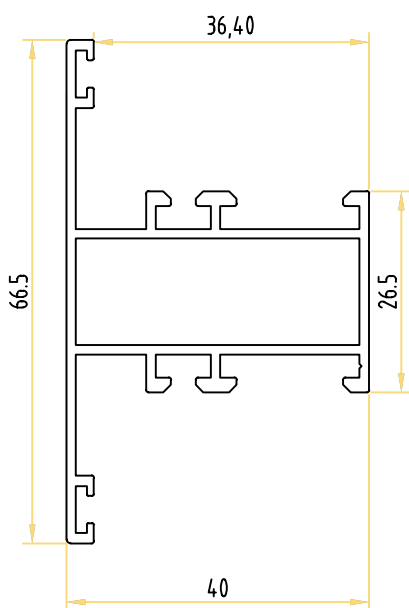
+E2017
Caixa 9



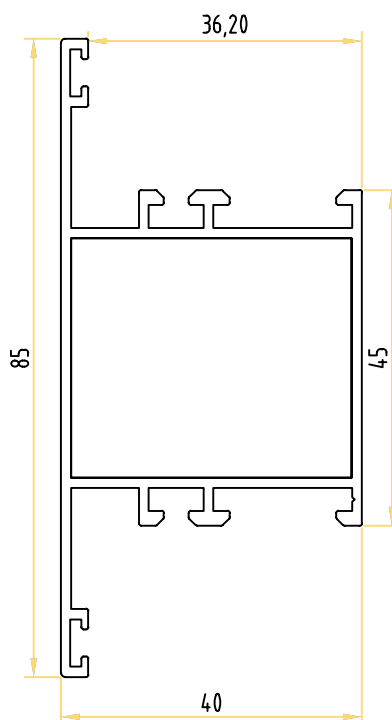
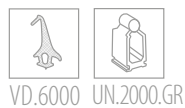
+E2217
Caixa 3,5



Acessórios



Acessórios



+E2001

Travessa Pequena
Perímetro: 0,33m

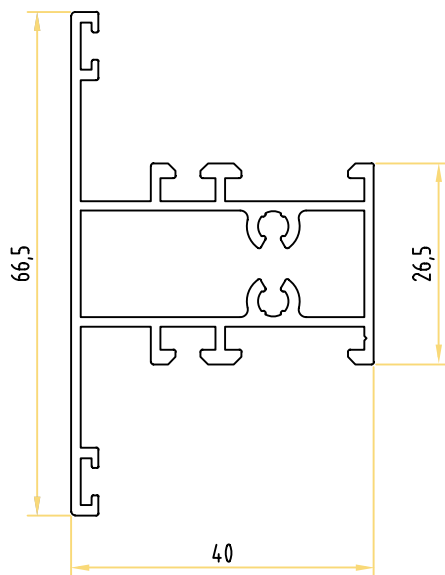
+E2039

Travessa Média
Perímetro: 0,36m

Acessórios



VD.6000



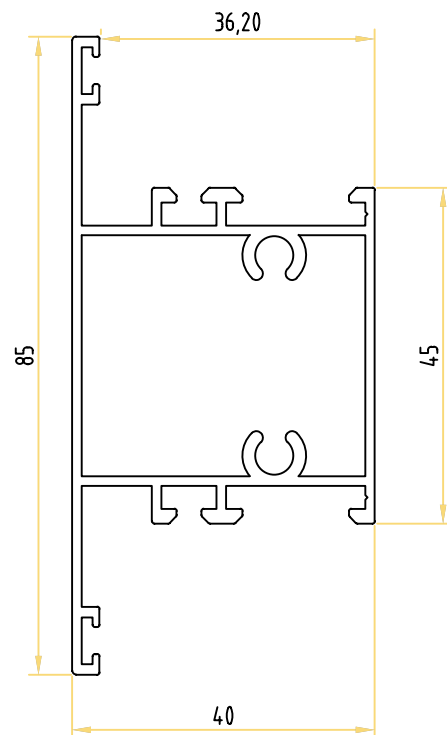
+E2002

Travessa Pequena c/Olhais
Perímetro: 0,33m

Acessórios



VD.6000



+E2139

Travessa Pequena c/Olhais
Perímetro: 0,36m

Acessórios

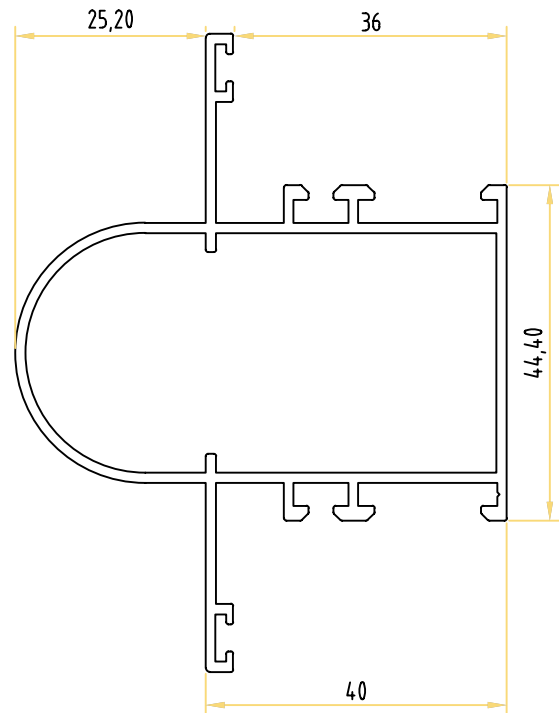
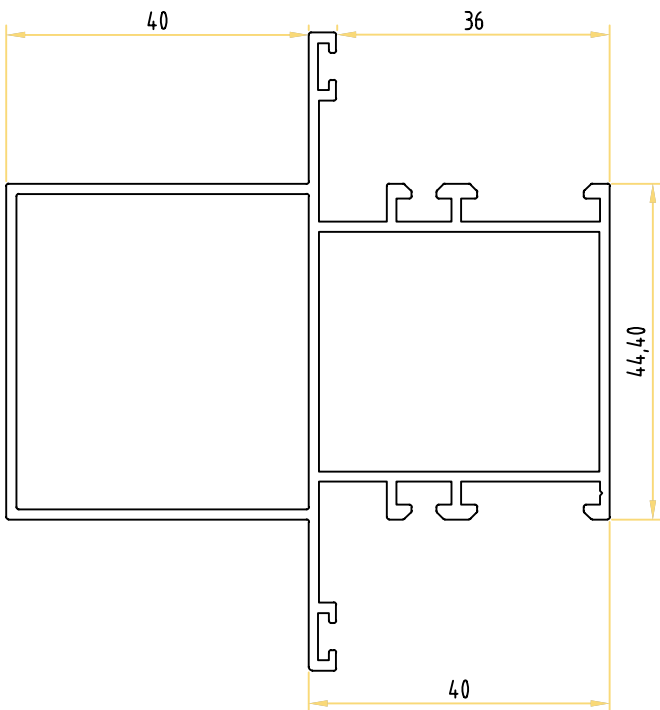


VD.6000

Acessórios



VD.6000



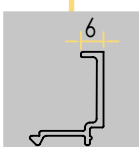
+E2059

Montante Reto
Perímetro: 0,44m

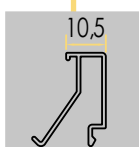
+E2063

Montante Redondo
Perímetro: 0,35m

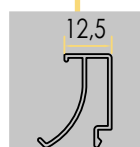
+E2045
Caixa 30,5



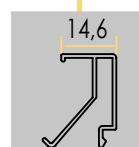
+E2014
Caixa 26



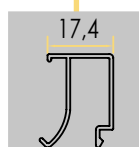
+E2018
Caixa 24



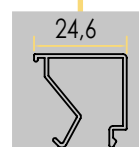
+E2015
Caixa 21,9



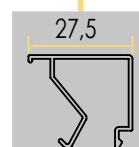
+E2019
Caixa 19,1



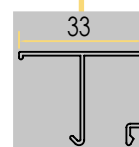
+E2016
Caixa 12



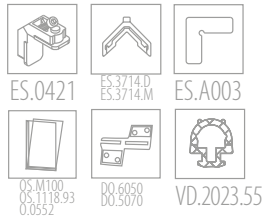
+E2017
Caixa 9



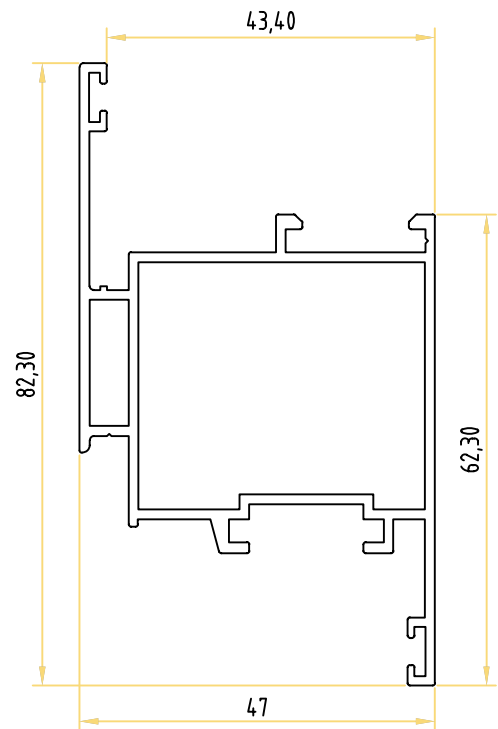
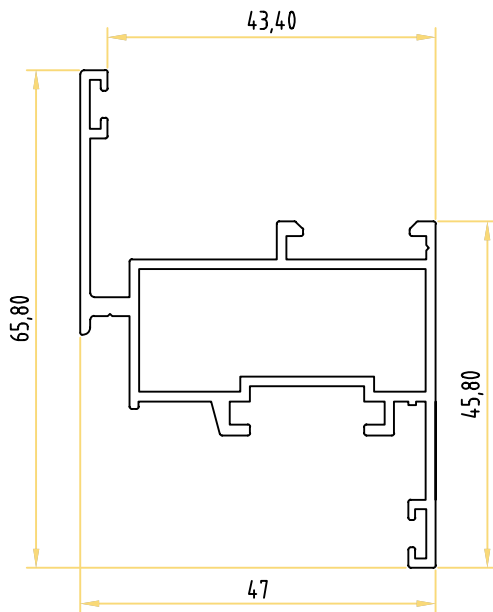
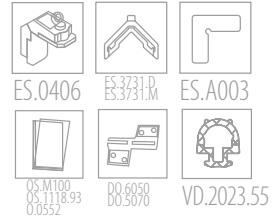
+E2217
Caixa 3,5



Acessórios



Acessórios



+E2150

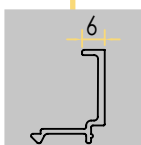
Aro Móvel Pequeno Liso
Perímetro: 0,33m

+E2151

Aro Móvel Médio Liso
Perímetro: 0,36m

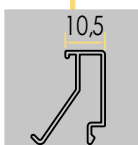
+E2045

Caixa 37,4



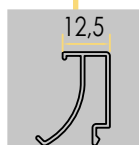
+E2014

Caixa 32,9



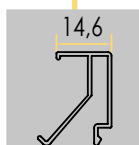
+E2018

Caixa 30,9



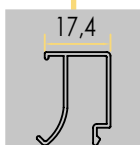
+E2015

Caixa 28,8



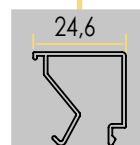
+E2019

Caixa 26



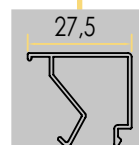
+E2016

Caixa 18,9



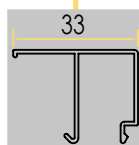
+E2017

Caixa 15,9

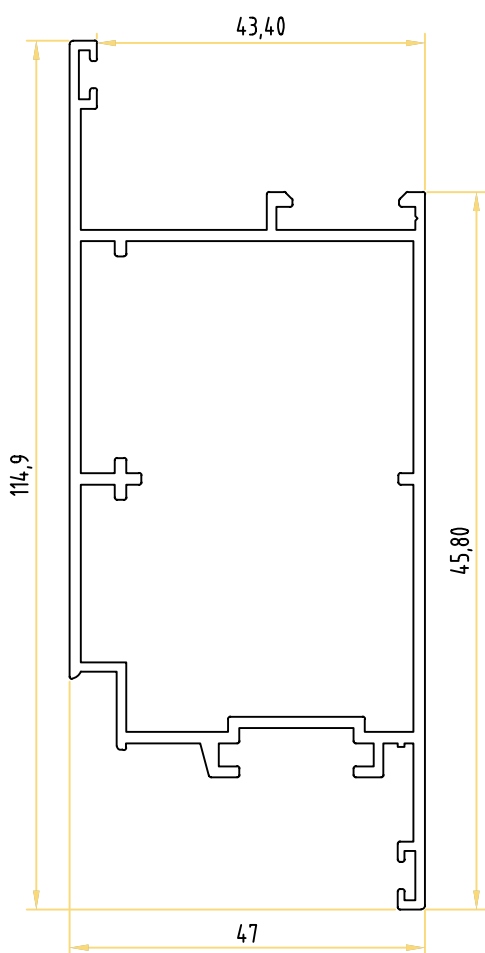
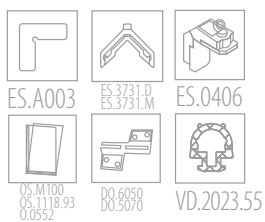


+E2217

Caixa 10,4



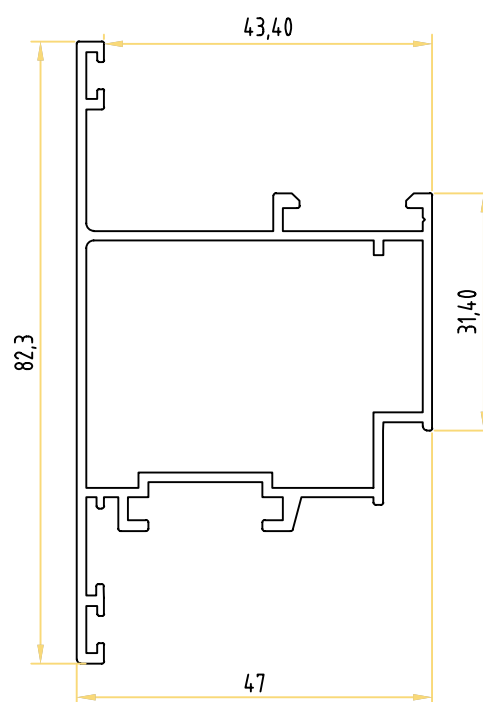
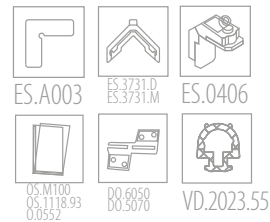
Acessórios



+E2152

Aro Móvel Grande
Perímetro: 0,42m

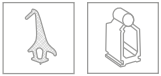
Acessórios



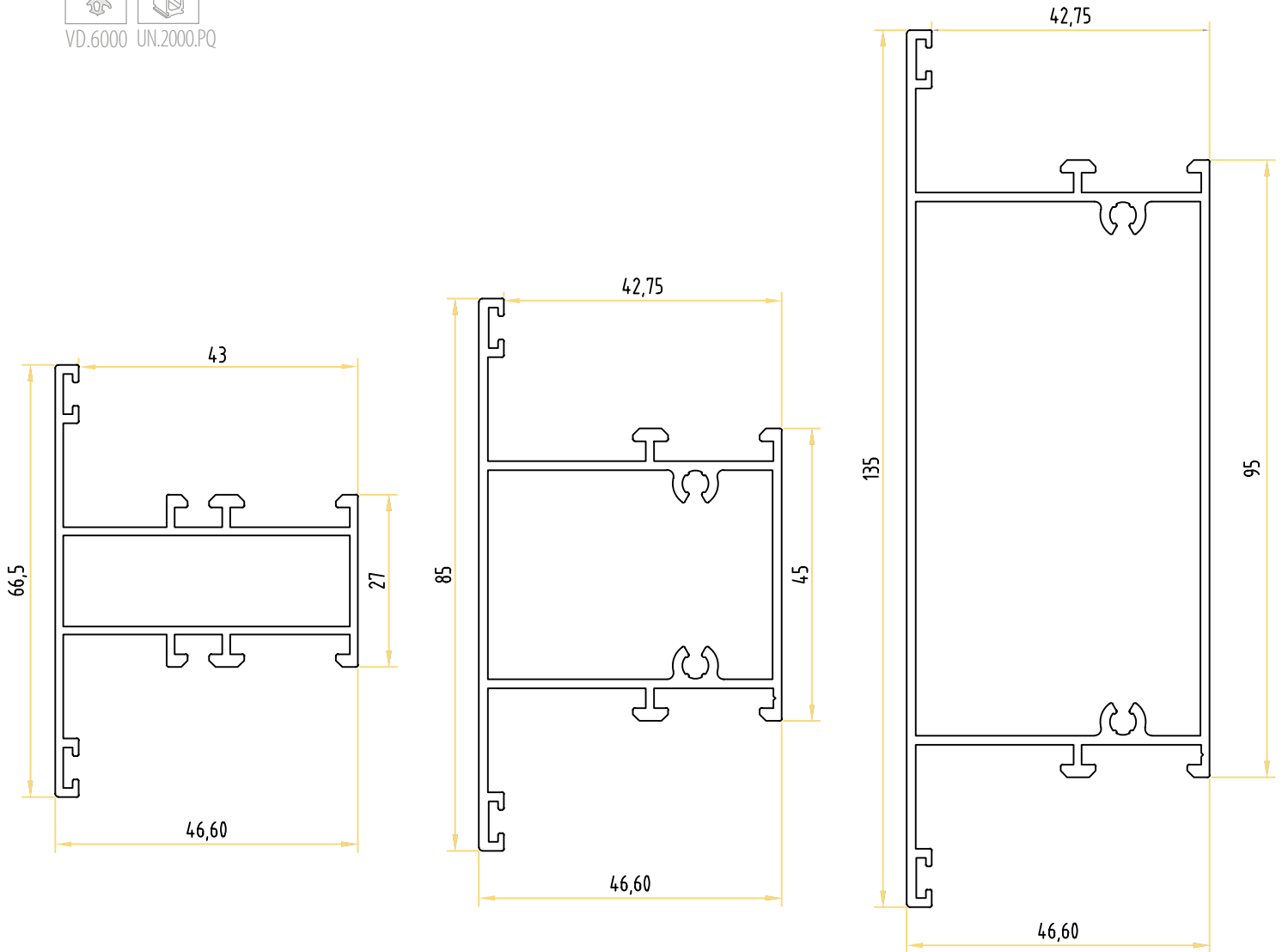
+E2154

Aro Móvel Abertura Exterior
Perímetro: 0,35m

Acessórios



VD.6000 UN.2000.PQ



+E2156

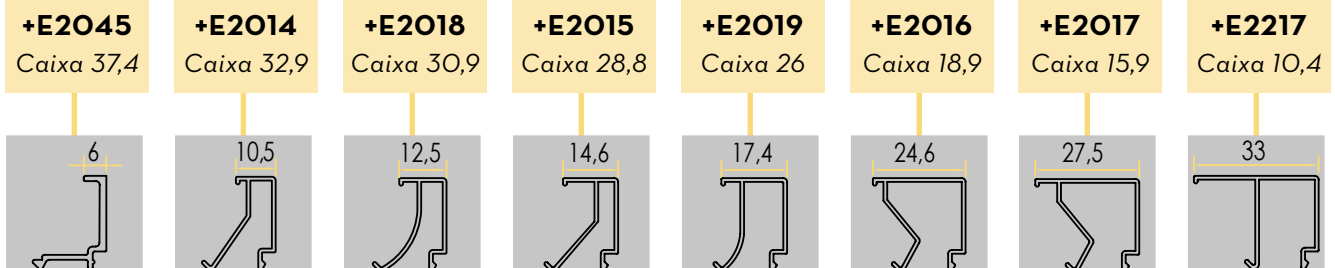
Travessa Pequena
Perímetro: 0,34m

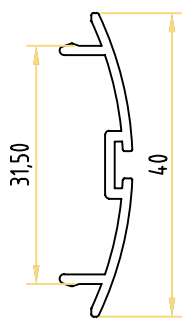
+E2153

Almofada 135mm
Perímetro: 0,45m

+E2155

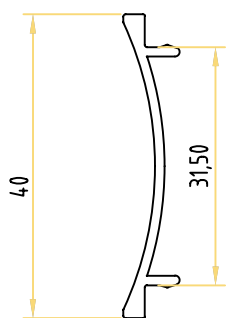
Travessa Média c/Olhais
Perímetro: 0,35m





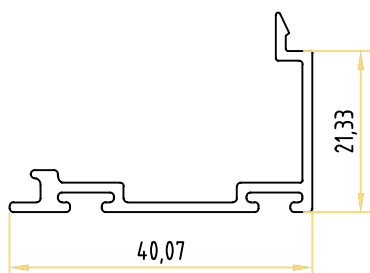
+E2101

Clip vaiVém
Perímetro: 0,10m | 0,12



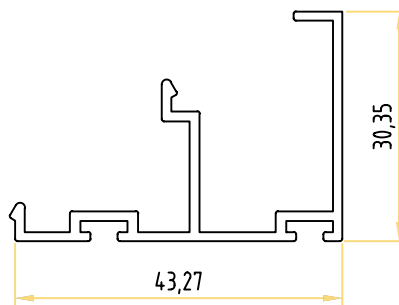
+E2102

Clip vaiVém
Perímetro: 0,10m | 0,12



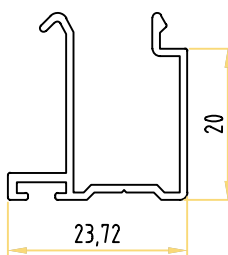
+E2112

Remate Fundo de Porta
Perímetro: 0,15m



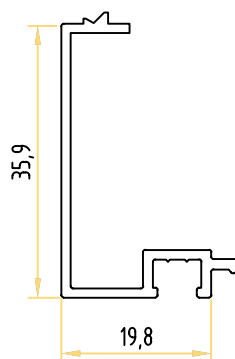
+E2113

Bite de Remate de Fundo
de Portas
Perímetro: 0,24m



+E2013

Bite p/ Almofada
Perímetro: 0,10m



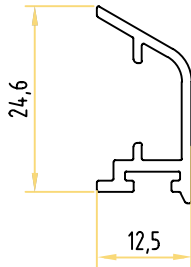
+E2143

Remate de Lâmina
Perímetro: 0,16m

Acessórios

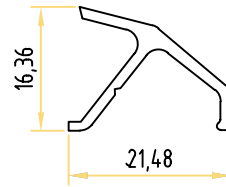


TP.PING



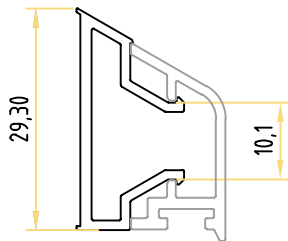
+E2104

Pingadeira
Perímetro: 0,11m



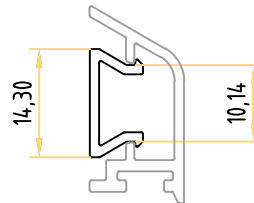
+E2107

Pingadeira
Perímetro: 0,09m



+E2103

Clip
Perímetro: 0,14m

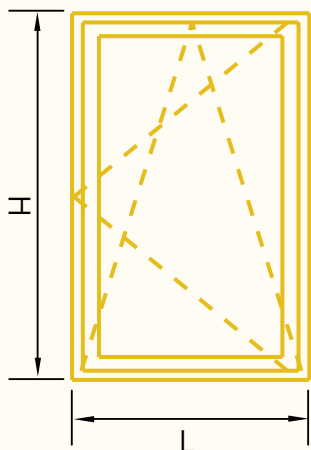


+E2103/C

Clip
Perímetro: 0,06m

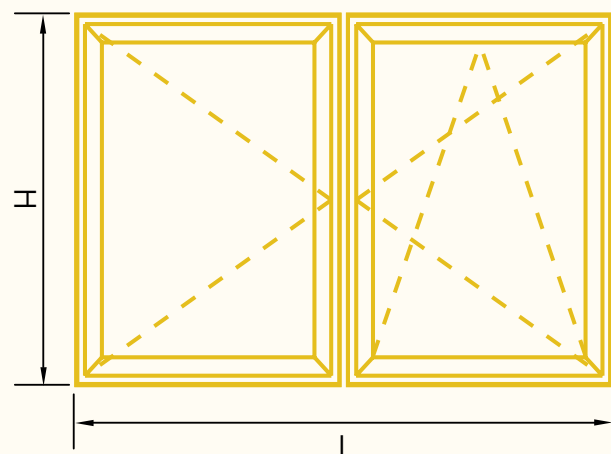
Medidas de Corte +E2000

*Janela de Abrir de 1 Folha
Abertura Interior*



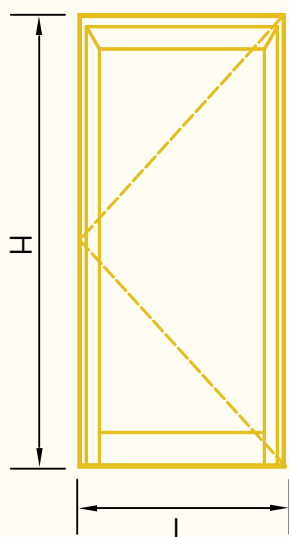
| Perfil | Descrição | Corte | Quantidade | Medidas |
|--------|-----------|-------|------------|--------------|
| +E2003 | Aro Fixo | | 2 | H L |
| +E2036 | Aro Móvel | | 2 | H-41 L-41 |
| +A1017 | Soleira | | 1 | L |

*Janela de Abrir de 2 Folhas
Abertura Interior*



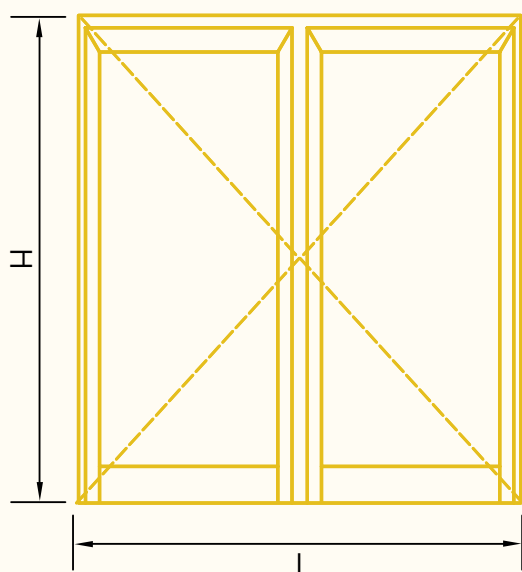
| Perfil | Descrição | Corte | Quantidade | Medidas |
|--------|-----------|-------|------------|----------------|
| +E2003 | Aro Fixo | | 2 | H L |
| +E2036 | Aro Móvel | | 4 | H-41 L/2-23 |
| +E2148 | Inversor | | 1 | H-102 |
| +A1017 | Soleira | | 1 | L |

Porta de 1 Folha Abertura Interior



| Perfil | Descrição | Corte | Quantidade | Medidas |
|---------|-----------|-------|------------|---------|
| +E2008 | Aro Fixo | | 2 | H |
| | | | 1 | L |
| +E2037 | Aro Móvel | | 2 | H-44 |
| | | | 1 | L-77 |
| +E2012 | Travessa | | 1 | L-192 |
| + E2013 | Travessa | | 1 | L- 202 |

Porta de 2 Folhas Abertura Interior



| Perfil | Descrição | Corte | Quantidade | Medidas |
|--------|-----------|-------|------------|---------|
| +E2008 | Aro Fixo | | 2 | H |
| | | | 1 | L |
| +E2037 | Aro Móvel | | 4 | H-44 |
| | | | 2 | L/2-41 |
| +E2012 | Travessa | | 2 | L/2-156 |
| +E2148 | Inversor | | 1 | H-75 |
| +E2013 | Travessa | | 2 | L/2-166 |