

eperfil

▪ Sistemas Inteligentes em Alumínio ▪



+C600
Série

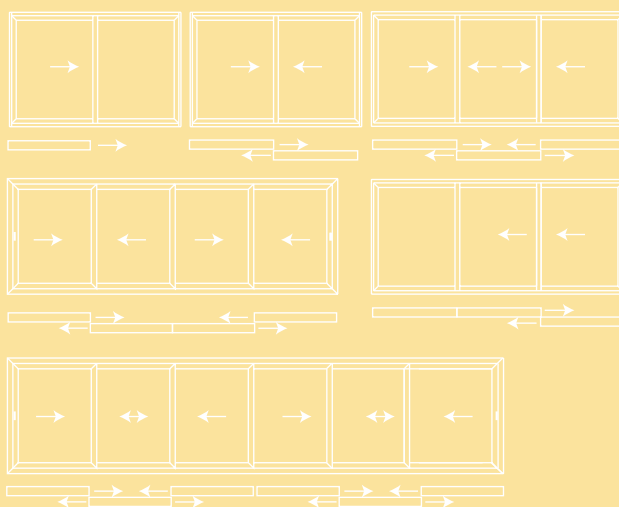
V.01



+C600

(Perimetral 60mm)

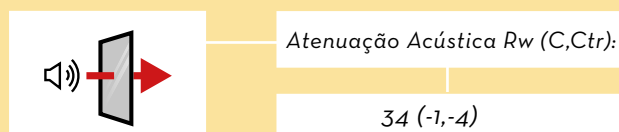
Tipologias



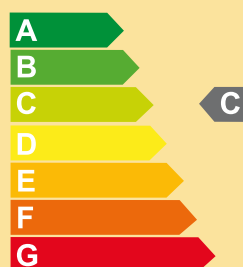
Coeficiente de Transmissão Térmica



Coeficiente de Atenuação Acústica



Sistema de Etiquetagem Energética de Produtos



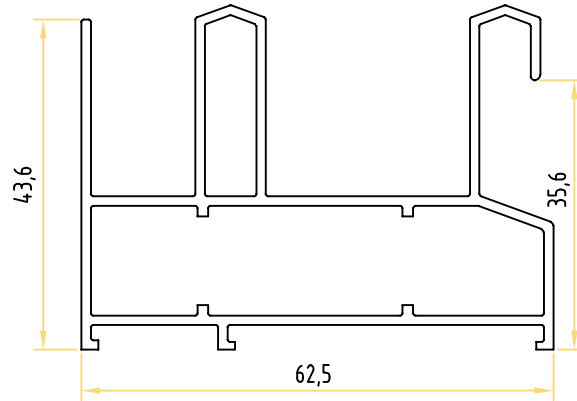
Desempenho do Sistema +C600 com vidro $U_g = 2,0 W/m^2K$



Acessórios



ES.2514 SK.9486.I GO.9001



+C603

Aro Fixo
Perímetro: 0,35m

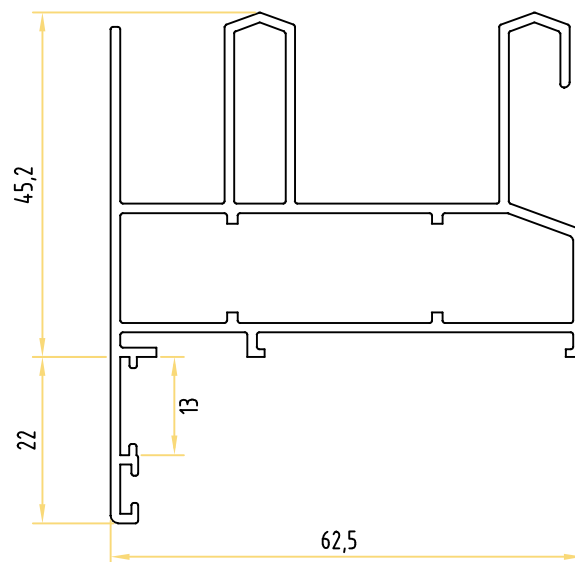
Acessórios



ES.A003 ES.2514 SK.9486.I

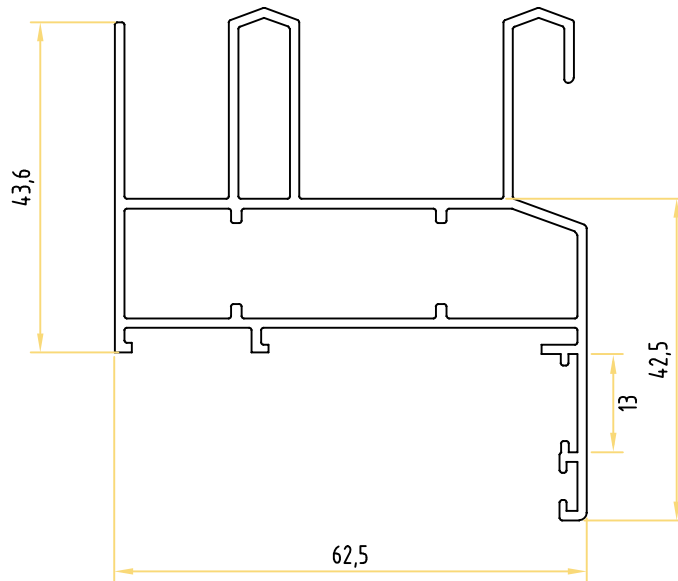


GO.9001



+C605

Aro Fixo c/Remate Interior
Perímetro: 0,42m



Acessórios



ES.A003



ES.2514



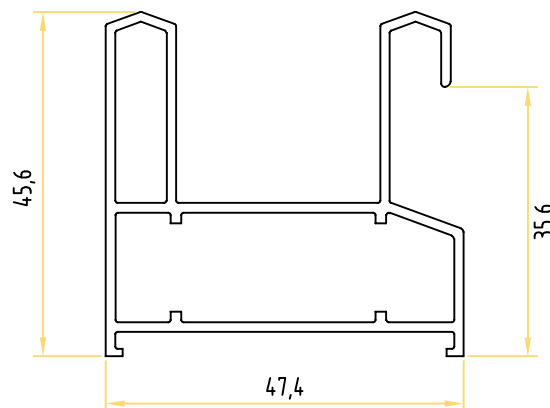
SK.9486.I



GO.9001

+C606

Aro Fixo c/Remate Exterior
Perímetro: 0,42m



Acessórios



ES.2514



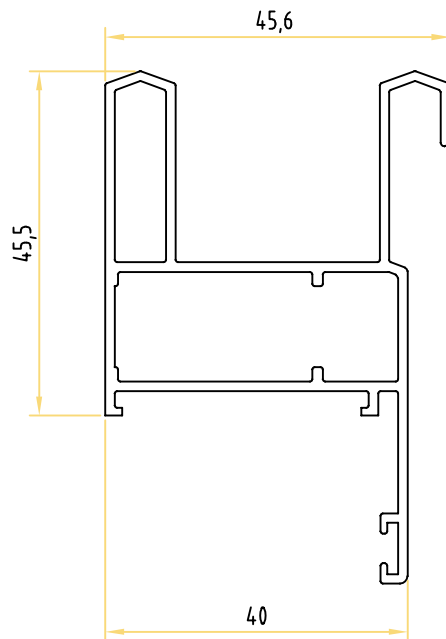
SK.9486.I



GO.9001

+C604

Aro Fixo
Perímetro: 0,27m

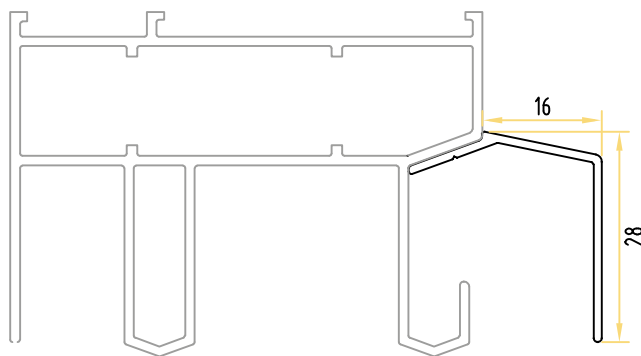


Acessórios



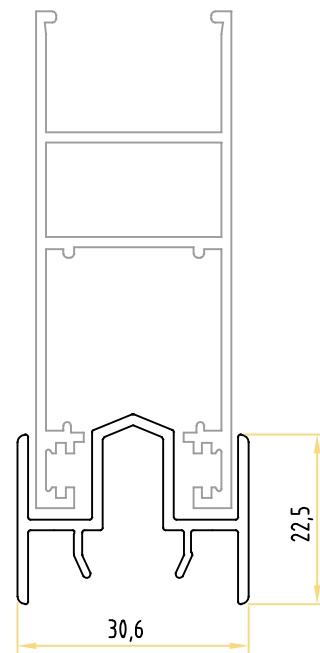
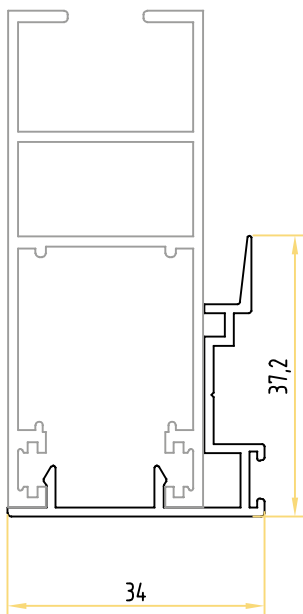
+C609

Aro Fixo c/Remate Exterior
Perímetro: 0,32m



+C608

Remate
Perímetro: 0,10m



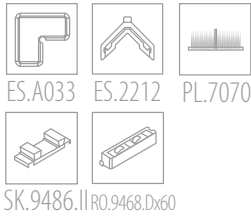
+C607

Tampa/Engate
Perímetro: 0,19m

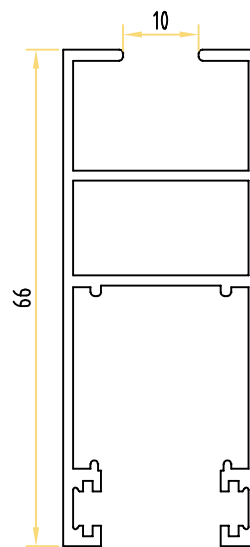
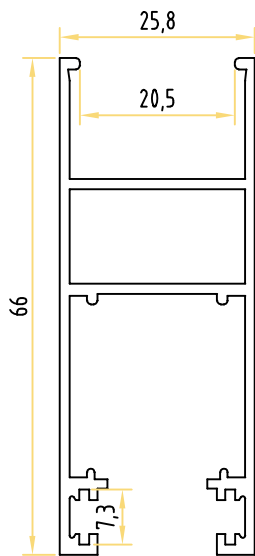
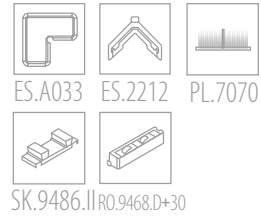
+C617

Perfil p/Três ou Quatro Folhas
Perímetro: 0,22m

Acessórios



Acessórios



+C601

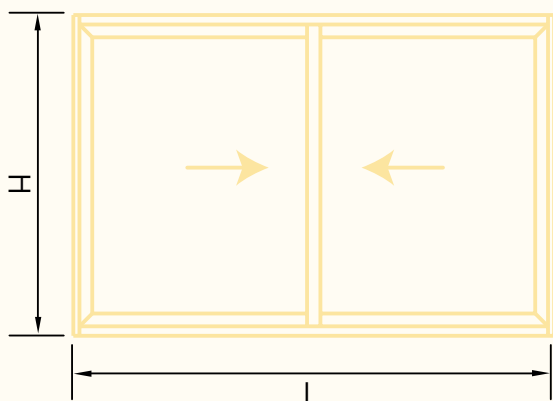
Aro Móvel p/Vidro Duplo
Perímetro: 0,34m

+C602

Aro Móvel p/Vidro Simples
Perímetro: 0,37m

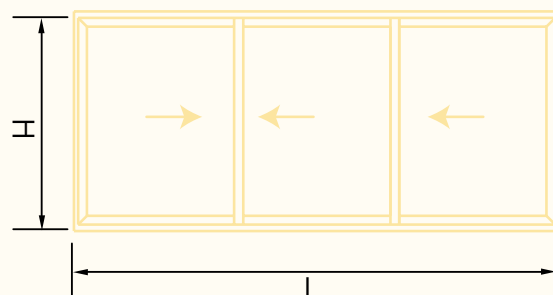
Medidas de Corte +C600

Janela de Correr de 2 Folhas



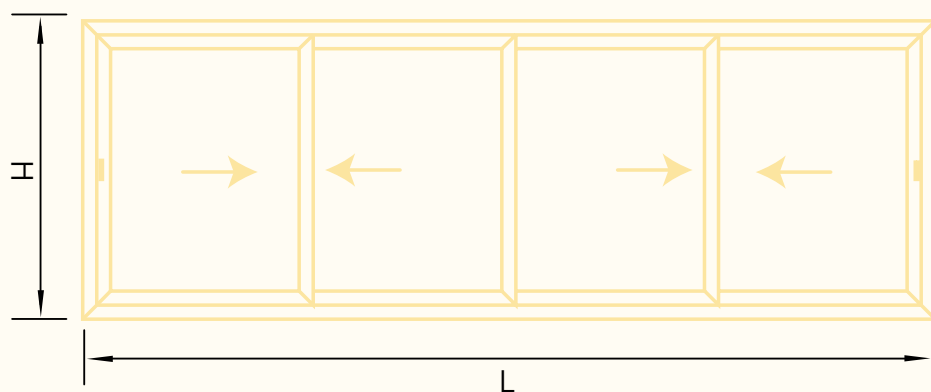
Perfil	Descrição	Corte	Quantidade	Medidas
+C604	Aro Fixo		2	H
+C603	Aro Fixo			L
+C601	Aro Móvel		4	H-72
+C602	Aro Móvel			L/ 2-5
+C607	Perfil		2	H-72

Janela de Correr de 3 Folhas



Perfil	Descrição	Corte	Quantidade	Medidas
+C604	Aro Fixo		2	H
+C603	Aro Fixo			L
+C601	Aro Móvel		6	H-72
+C602	Aro Móvel			L/2- 4
+C607	Perfil		2	H-72
+C617	Perfil		1	H-72

Janela de Correr de 4 Folhas



Perfil	Descrição	Corte	Quantidade	Medidas
+C604	Aro Fixo		2	H
+C603	Aro Fixo			L
+C601	Aro Móvel		8	H-72
+C602	Aro Móvel			L/2- 4
+C607	Perfil		4	H-72
+C617	Perfil		1	H-72