

eperfil

▪ Sistemas Inteligentes em Alumínio ▪



+C5600
Série

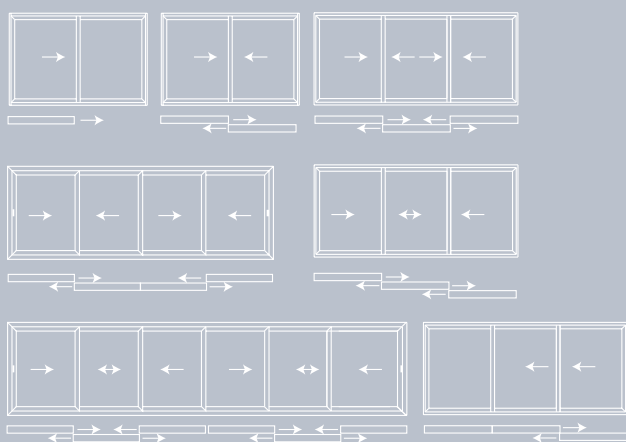
V.01



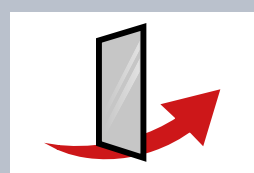
+C5600

(Elevatória Ligeira Perimetral Corte Térmico 105mm)

Tipologias

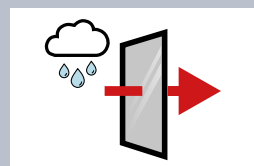


Desempenho do Sistema +C5600
com vidro $U_g = 0,700 \text{ W/m}^2\text{K}$



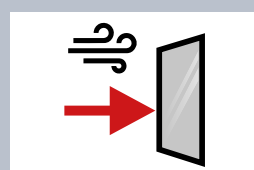
Permeabilidade ao Ar

4
Classe
(norma de ensaio EN 1026)



Estanquidade à Água

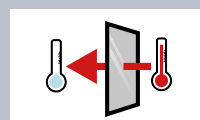
7A
Classe
(norma de ensaio EN 1027)



Resistência ao Vento

C5
Classe
(norma de ensaio EN 12211)

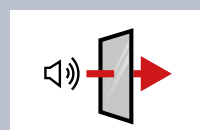
Coefficiente de Transmissão Térmica



Transmissão Térmica U_w :

1.19 $\text{W/m}^2\text{K}$

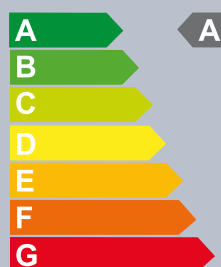
Coefficiente de Atenuação Acústica



Atenuação Acústica $R_w (C, C_{tr})$:

35 (-1, -4)

Sistema de Etiquetagem Energética de Produtos



Acessórios



ES.2712



ES.A016



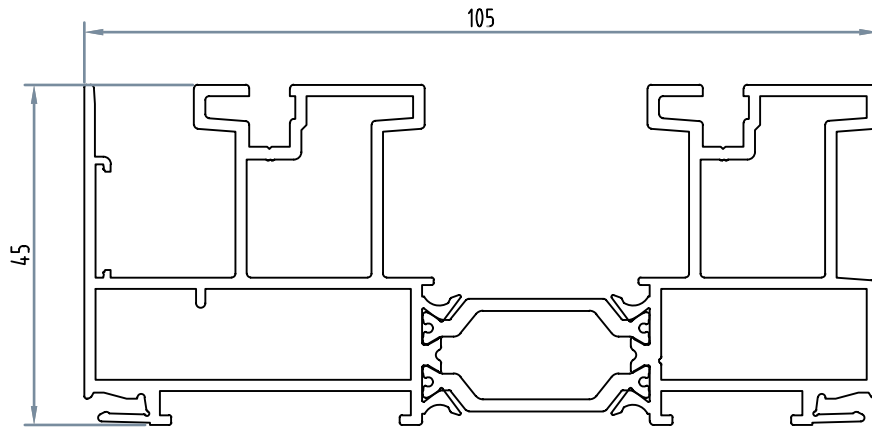
VD.6001.ANIC



VD.3095.6002



CV.3095.6014



+C5605

Aro Fixo Perimetral
Perímetro: 0,61m

Acessórios



ES.2712



ES.A016



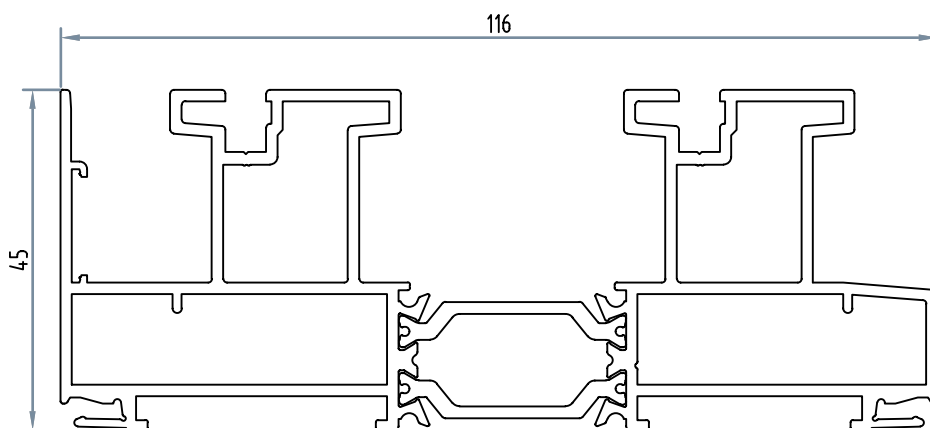
VD.6001.ANIC



VD.3095.6002



CV.3095.6014



+C5620

Aro Fixo Perimetral
Perímetro: 0,63m

Acessórios



ES.2712



ES.A016



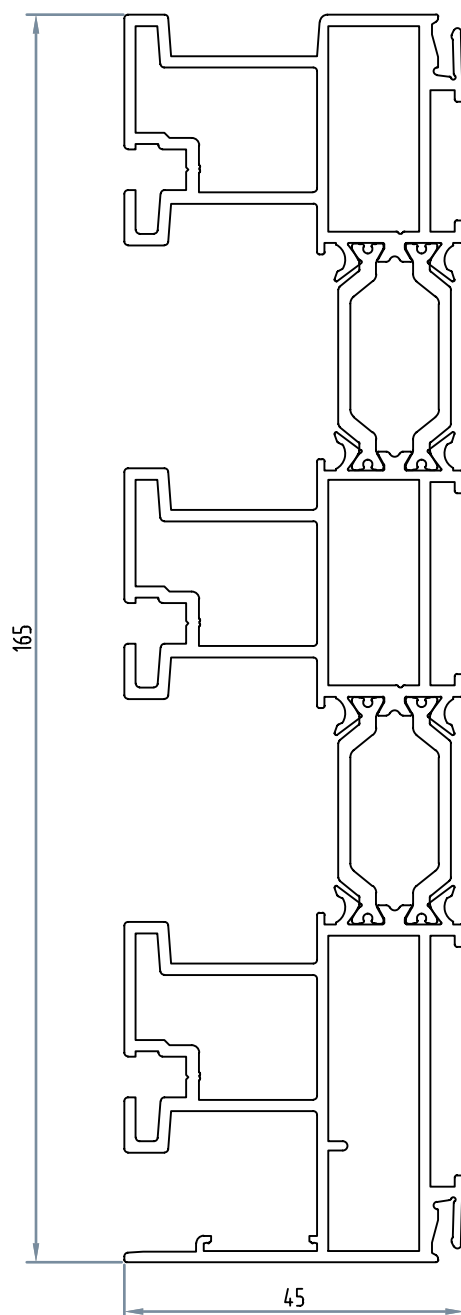
VD.6001.ANIC



VD.3095.6002



CV.3095.6014



+C5609

Aro Fixo Perimentral Tri-Rail
Perímetro: 0,89m

Accessórios



ES.2712



ES.A016



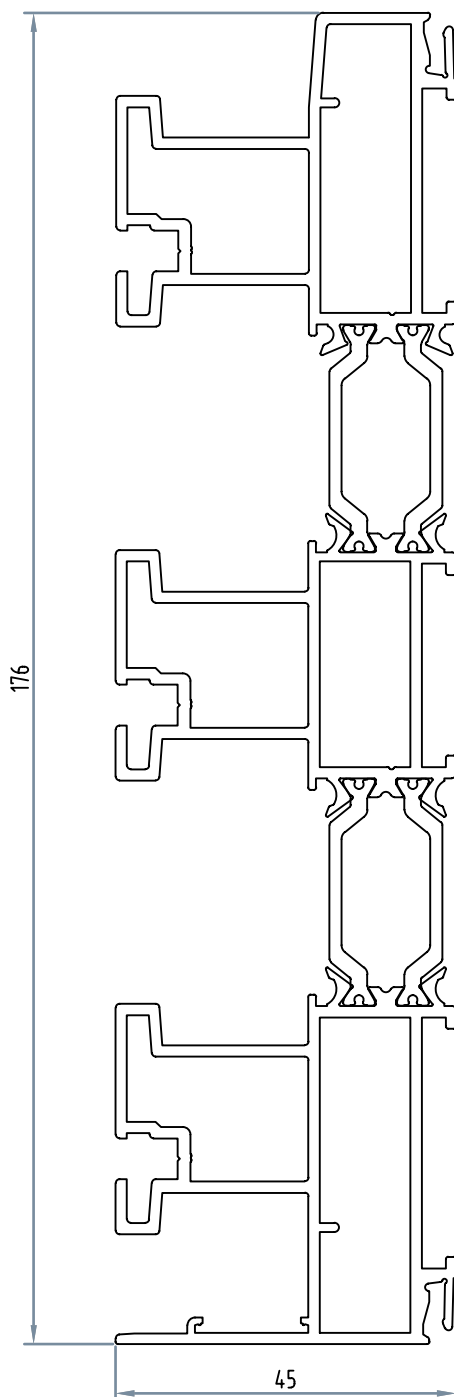
VD.6001.ANIC



VD.3095.6002



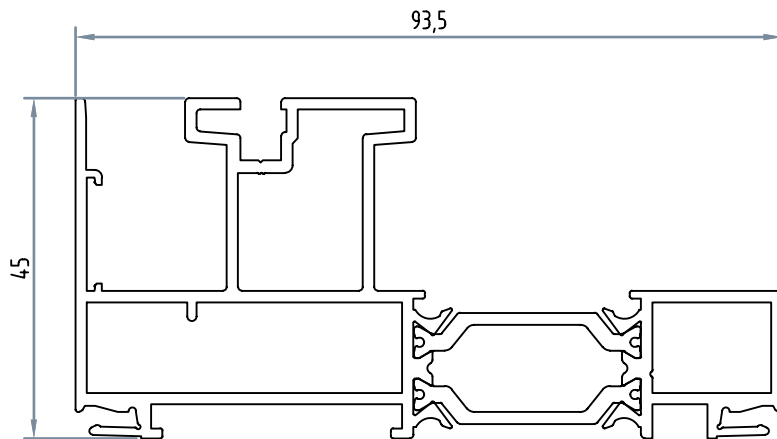
CV.3095.6014



+C5622

Aro Fixo Perimentral Tri-Rail
Perímetro: 0,92m

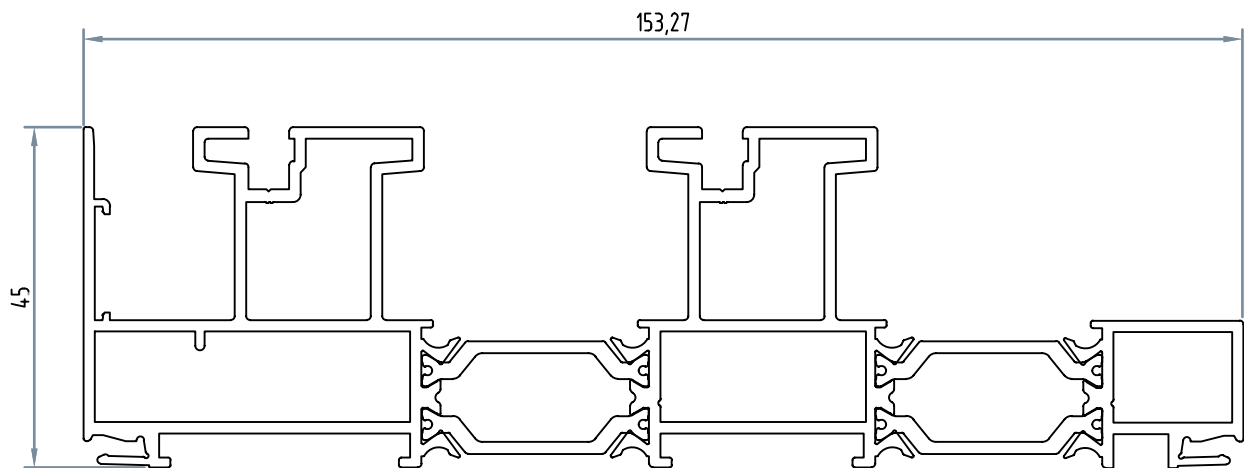
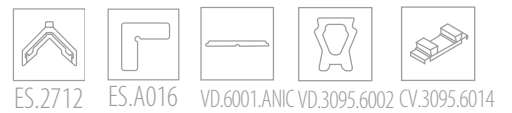
Acessórios



+C5607

Aro Fixo Mono-Rail Galandage
Perímetro: 0,48m

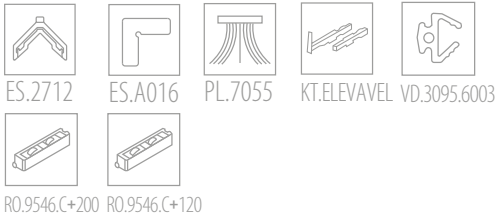
Acessórios



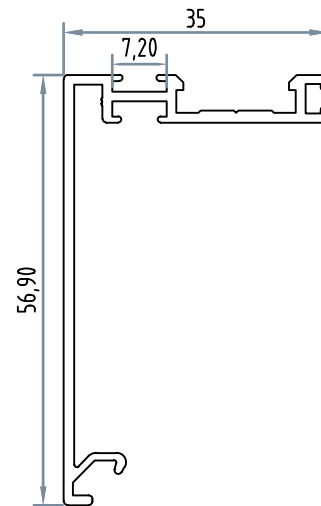
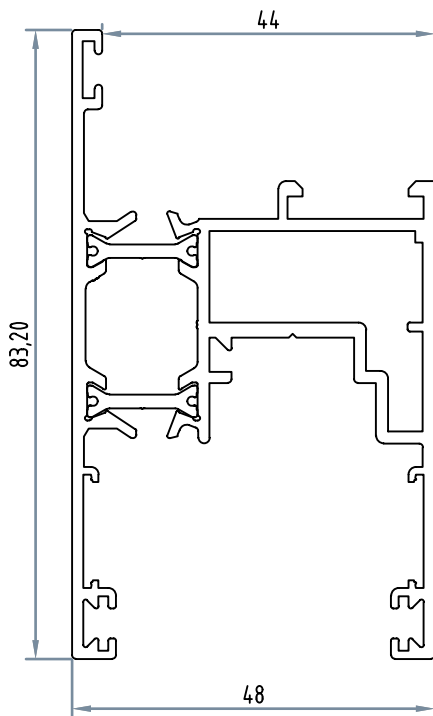
+C5610

Aro Fixo Bi-Rail Galandage
Perímetro: 0,77m

Acessórios



Acessórios

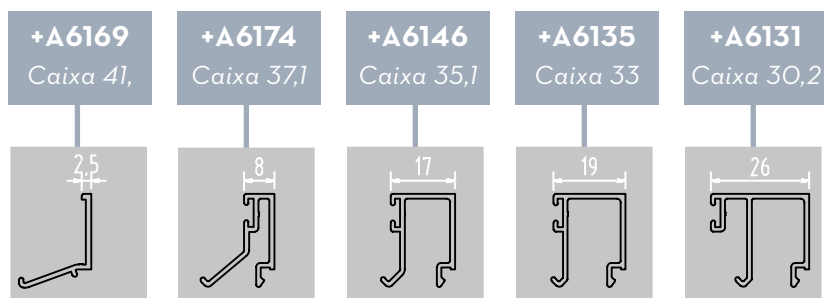


+C5602

Aro Móvel Perimentral
Perímetro: 0,56m

+C5606

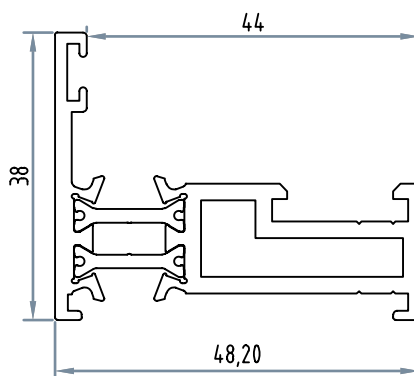
Engate Central
Perímetro: 0,26m



Acessórios



ES.3095.6049 UN.3095.6048



+C5624

Perfil Central Minimalista
Perímetro: 0,21m

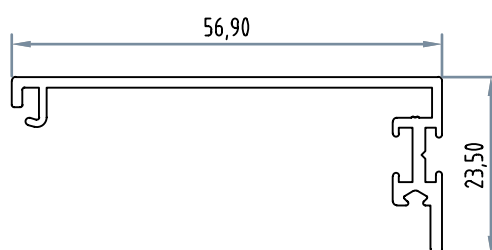
Acessórios



PL.7055

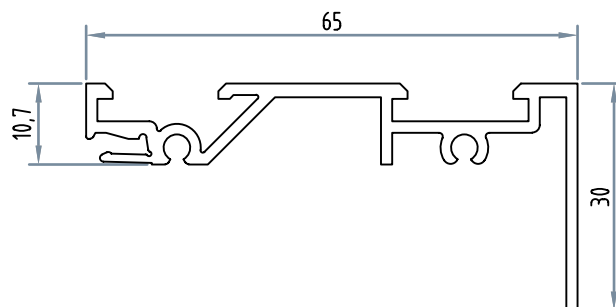
VD.3095.6047

GF.3094.5035



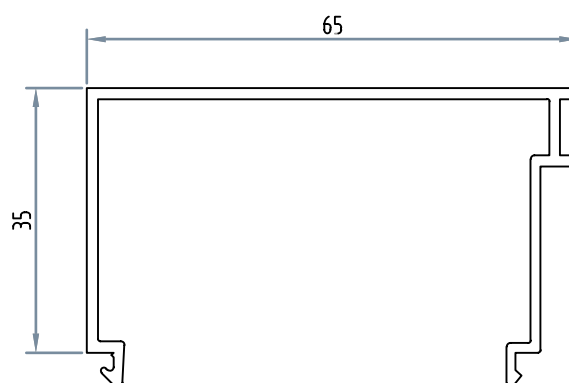
+C5626

Perfil Central Minimalista
Perímetro: 0,21m



+C5611

Perfil para Isolamento
Perímetro: 0,30m

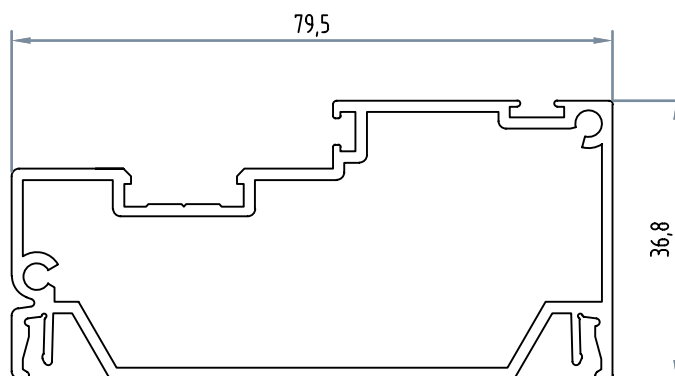


Acessórios



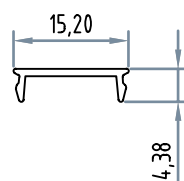
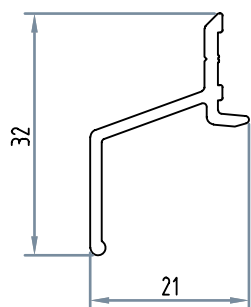
+C5612

Remate de Isolamento
Perímetro: 0,31m



+C5613

Prumo de Cruzamento
Perímetro: 0,33m

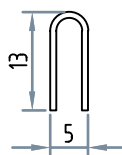
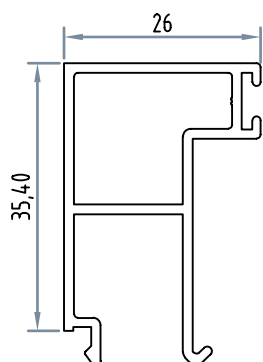


+C4629

Pingadeira Superior
Perímetro: 0,11m

+K8004

Perfil Complementar
Perímetro: 0,10m



+A6048

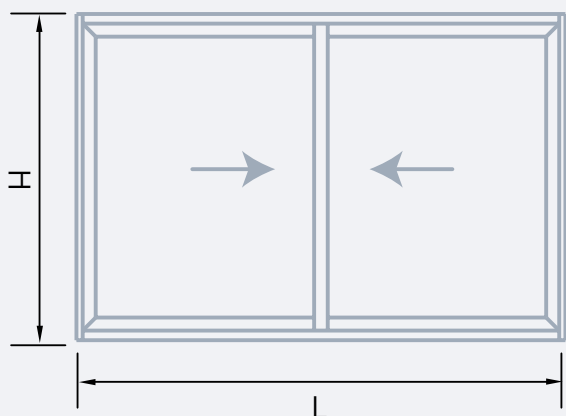
Bite
Perímetro: 0,20m

+C5693

Carril Inox

Medidas de Corte +C5600

Porta de Correr de 2 Folhas Elevável



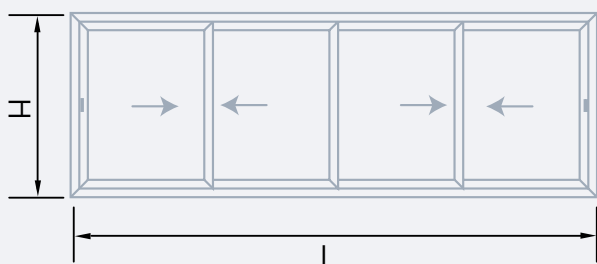
Perfil	Descrição	Corte	Quantidade	Medidas
+C5620	Aro Fixo		2 + 2	L ; H
+C5602	Aro Móvel		4 + 4	$L/2 + 2 H - 75$
+C5606	Engate		2	H-75
+C9029	Pingadeira		1	L

Porta de Correr de 3 Folhas Tri-Rail



Perfil	Descrição	Corte	Quantidade	Medidas
+C5620	Aro Fixo		2 + 2	L ; H
+C5602	Aro Móvel		6	$L/3 + 31 ; H - 75$
+C5606	Engate		4	H-75
+C9029	Pingadeira		1	L

Janela de Correr de 4 Folhas



Perfil	Descrição	Corte	Quantidade	Medidas
+C5620	Aro Fixo		2 + 2	L ; H
+C5602	Aro Móvel		8	$L/4 + 20 ; H - 75$
+C5606	Engate		4	H-75
+C9029	Pingadeira		1	L

Estas medidas são meramente indicativas, deverão ser verificadas.