

eperfil

▪ Sistemas Inteligentes em Alumínio ▪



+C4600
Série

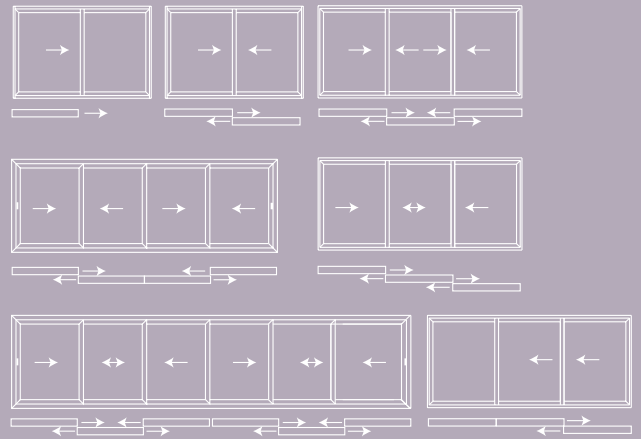
V.01



+C4600

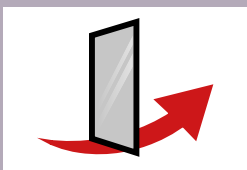
(Perimentral 60mm)

Tipologias



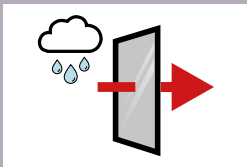
Desempenho do Sistema +C4600

com vidro $U_g = 0,400 \text{ W/m}^2\text{K}$



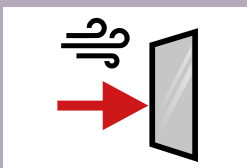
Permeabilidade ao Ar

4
Classe
(norma de ensaio EN 1026)



Estanquidade à Água

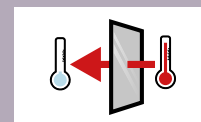
7A
Classe
(norma de ensaio EN 1027)



Resistência ao Vento

C2
Classe
(norma de ensaio EN 12211)

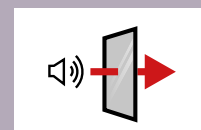
Coefficiente de Transmissão Térmica



Transmissão Térmica U_w :

1,76 $\text{W/m}^2\text{K}$

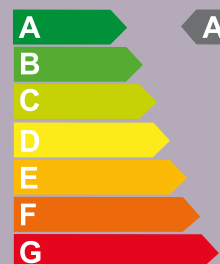
Coefficiente de Atenuação Acústica

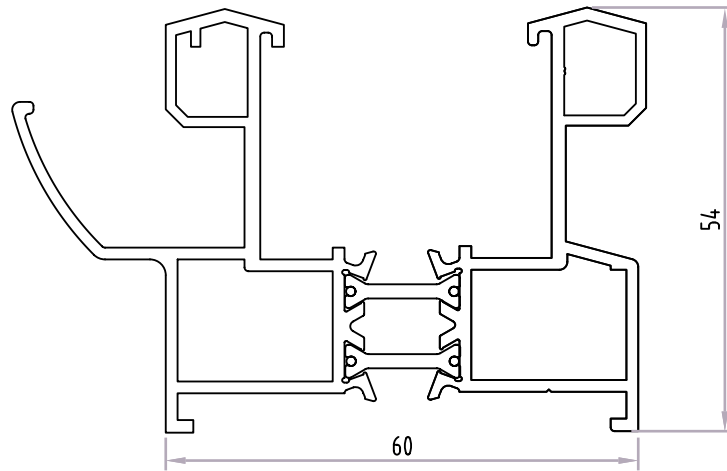


Atenuação Acústica $R_w (C, C_{tr})$:

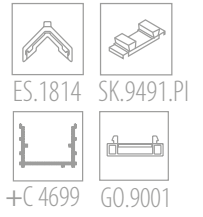
36 (-1, -5)

Sistema de Etiquetagem Energética de Produtos



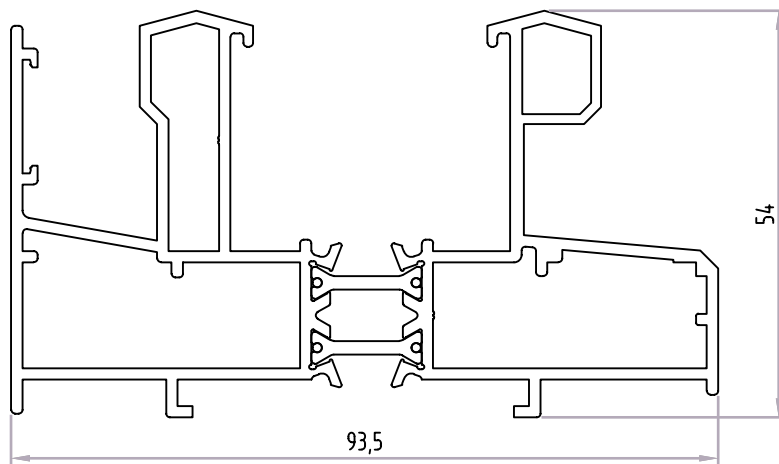


Acessórios



+C4615

Aro Fixo Perimentral
Perímetro: 0,49m



Acessórios



+C4616

Aro Fixo
Perímetro: 0,55m

Acessórios



ES.1814



ES.A016



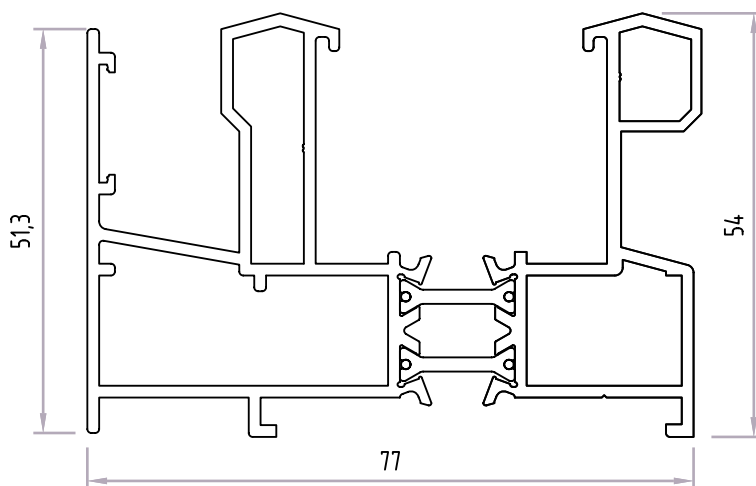
SK.9491.PI



+C 4699



GO.9001



+C4622

Aro Fixo Perimétral
Perímetro: 0,51m

Acessórios



ES.1814



ES.A001



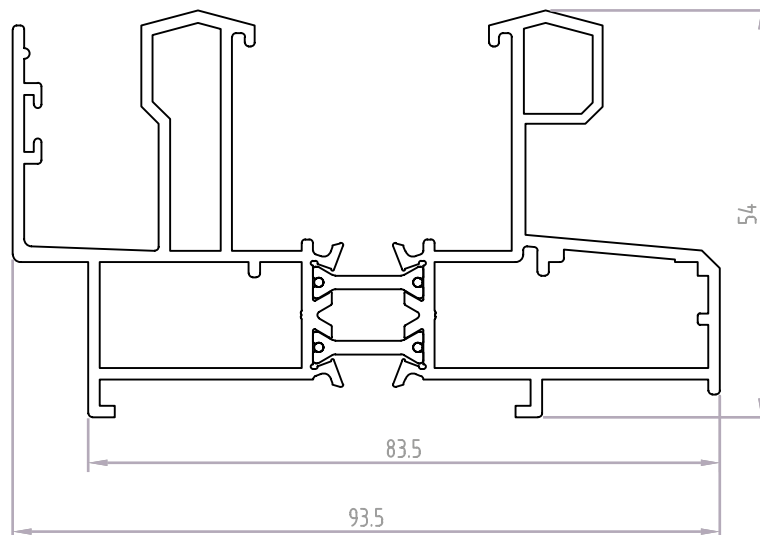
SK.9491.PI



+C 4699



GO.9001



+C4617

Aro Fixo Perimetral
Perímetro: 0,56m

Acessórios



ES.1814



ES.A016



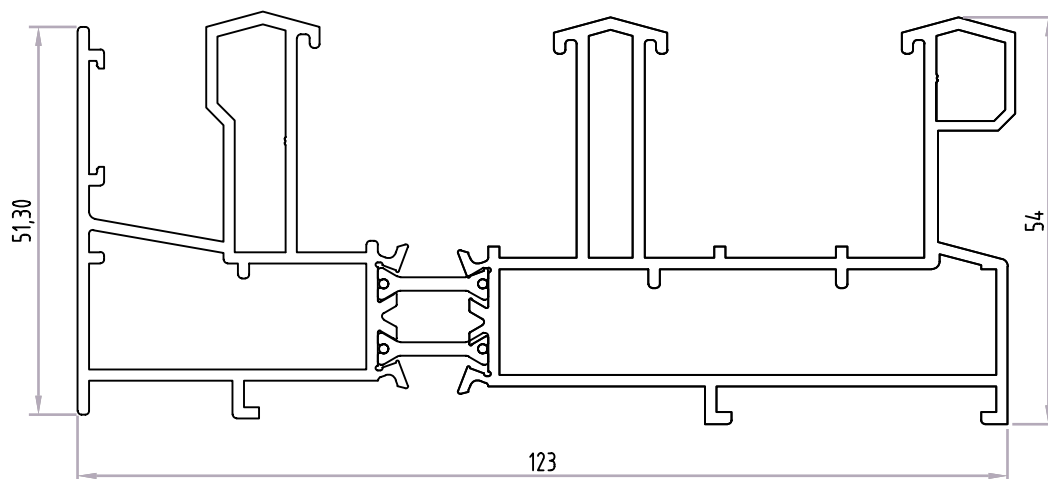
SK.9491.PI



+C 4699



GO.9001



+C4618

Aro Fixo Tri-Rail
Perímetro: 0,71m

Acessórios



ES.1814



ES.A001



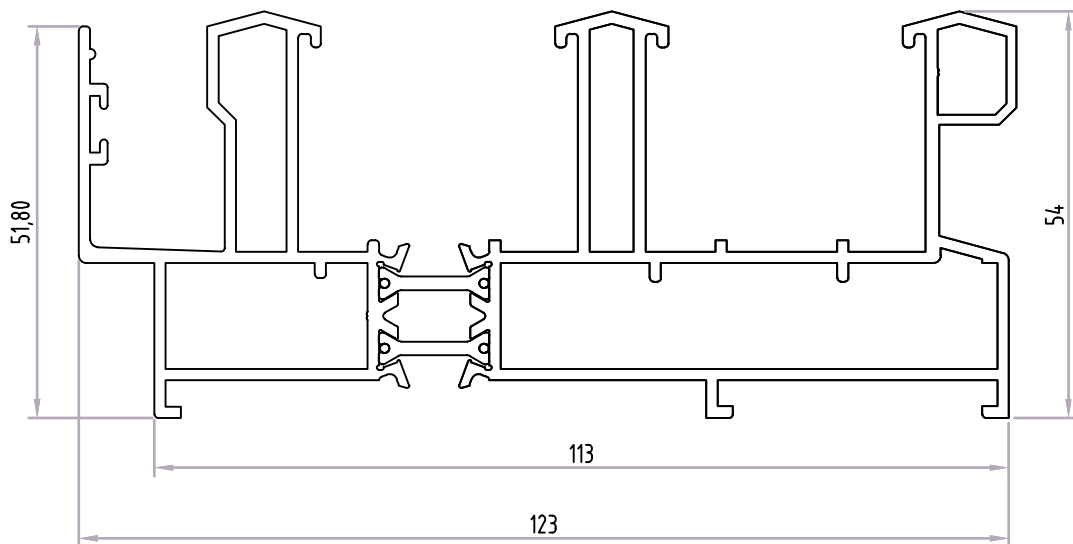
SK.9491.PI



+C 4699

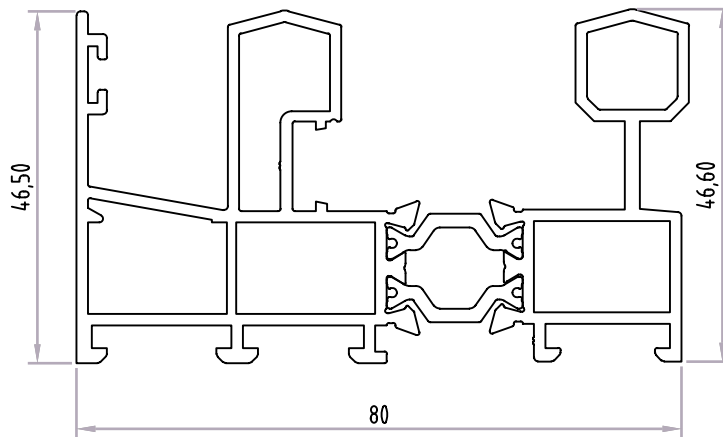


GO.9001

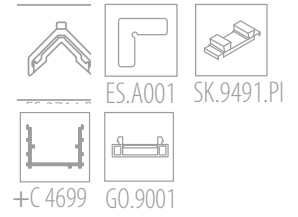


+C4619

Aro Fixo Tri-rail
Perímetro: 0,71m

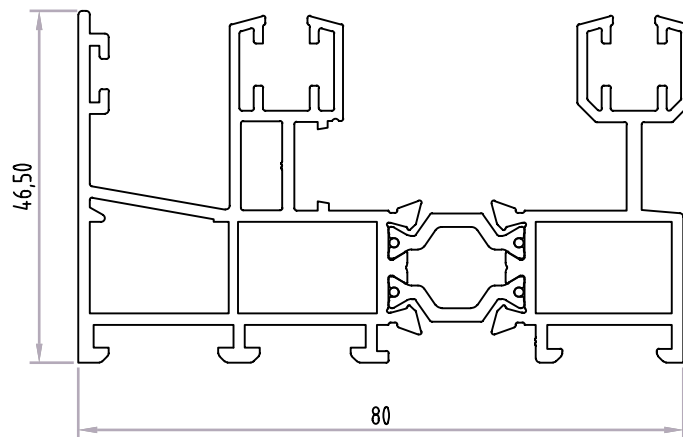


Acessórios

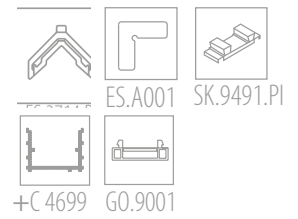


+C4649

Aro Fixo
Perímetro: 0,52m

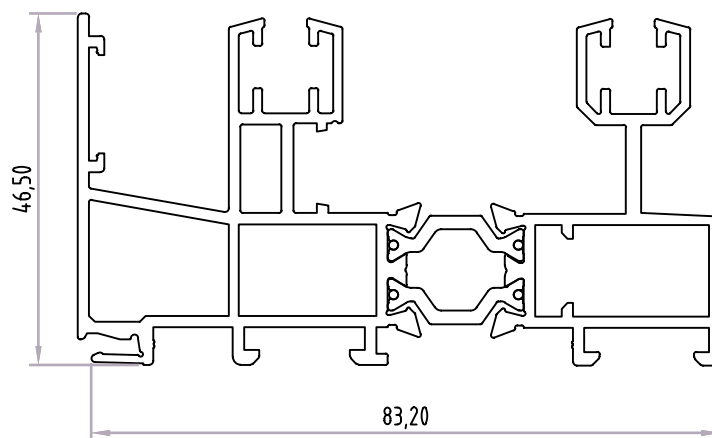


Acessórios

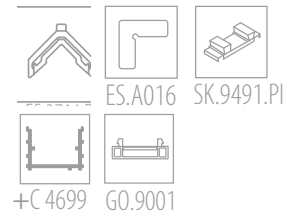


+C4650

Aro Fixo
Perímetro: 0,63m

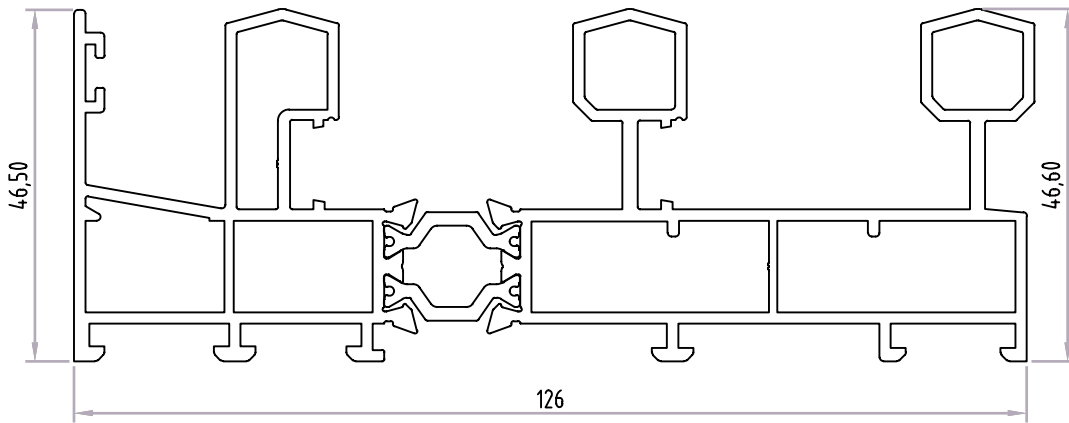


Acessórios

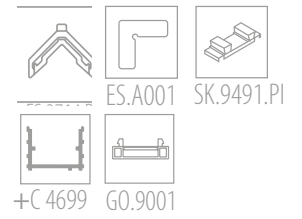


+C4672

Aro Fixo
Perímetro: 0,64m

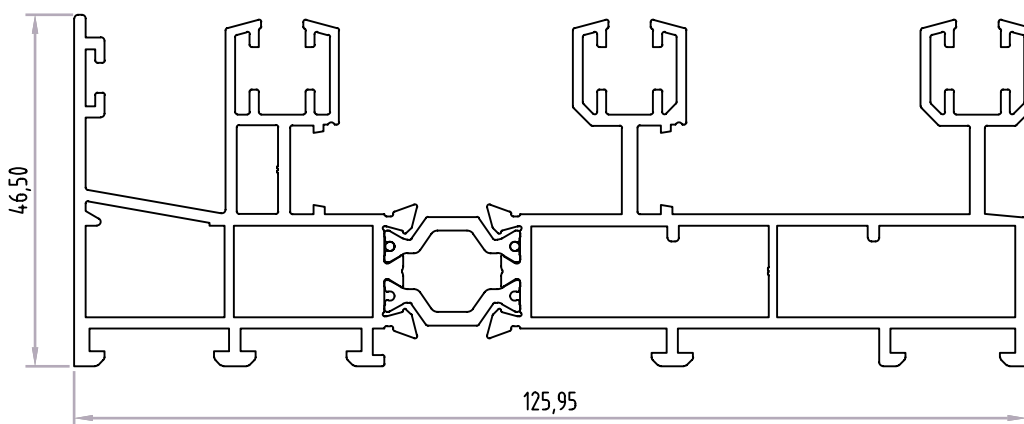


Acessórios

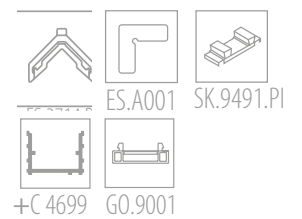


+C4651

Aro Fixo Tri-Rail
Perímetro: 0,71m



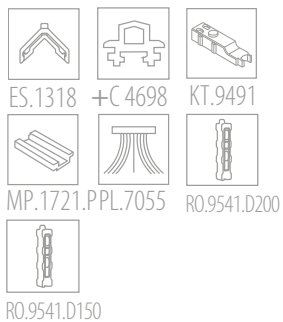
Acessórios



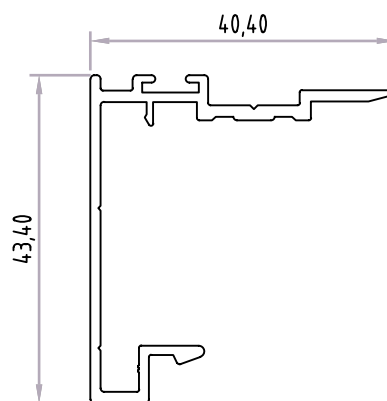
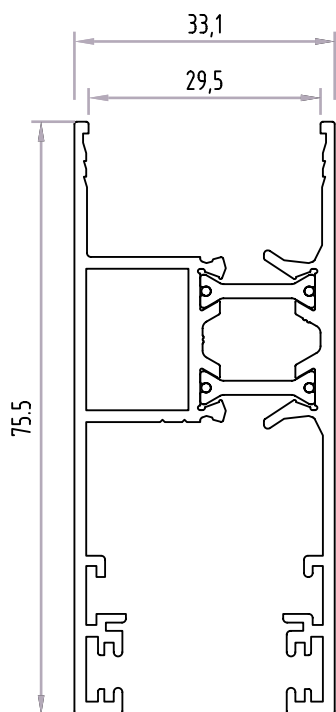
+C4652

Aro Fixo Tri-Rail
Perímetro: 0,88m

Acessórios



Acessórios

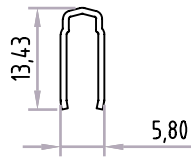


+C4653

Aro Móvel Reto
 Perímetro: 0,50m

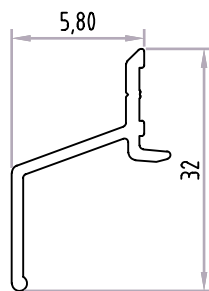
+C4654

Engate Central
 Perímetro: 0,24m



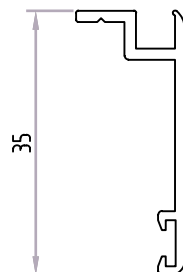
+C4633

Carril Inox



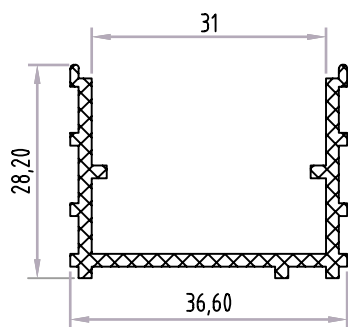
+C4629

Pingadeira Superior
Perímetro: 0,11m



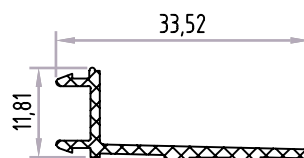
+A6031

Tapa Juntas
Perímetro: 0,12m



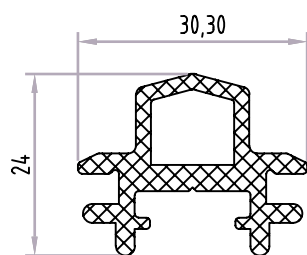
+C4699

Calhu U em PVC



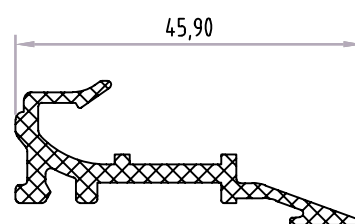
+C4623

Tampa de Aro Fixo em PVC



+C4698

Perfil 3/4 Folhas em PVC

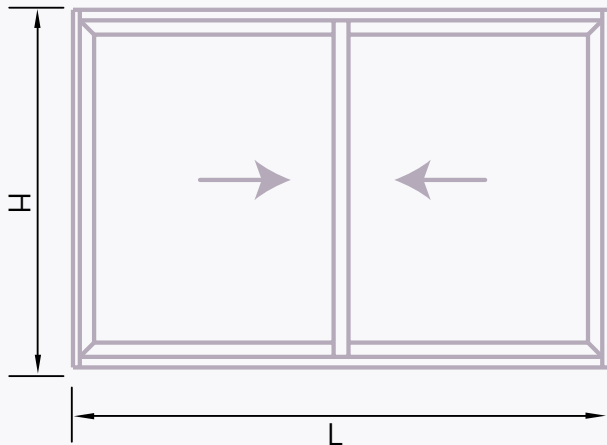


+C4697

Gatilho Central em PVC

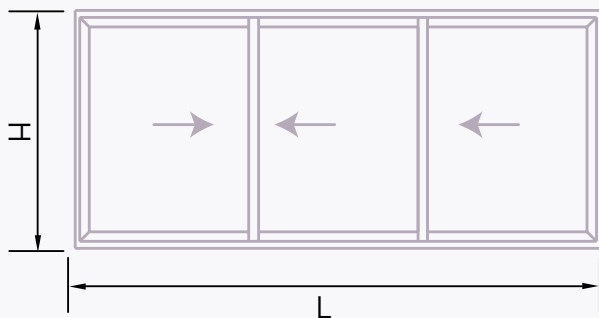
Medidas de Corte +C4600

Janela de Correr de 2 Folhas



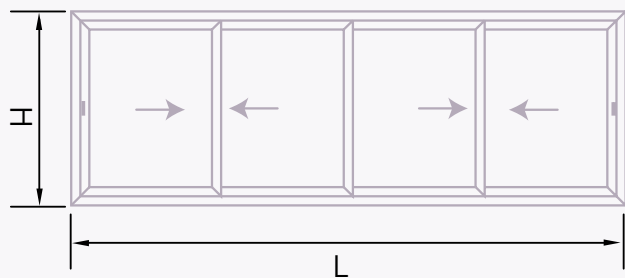
Perfil	Descrição	Corte	Quantidade	Medidas
+C4617	Aro Fixo		4	H ou L
+C4653	Aro Móvel		4	H-87
			4	(L/2) - 10
+C4654	Engate		2	H-87
+C4629	Pingadeira		1	L

Janela de Correr de 3 Folhas



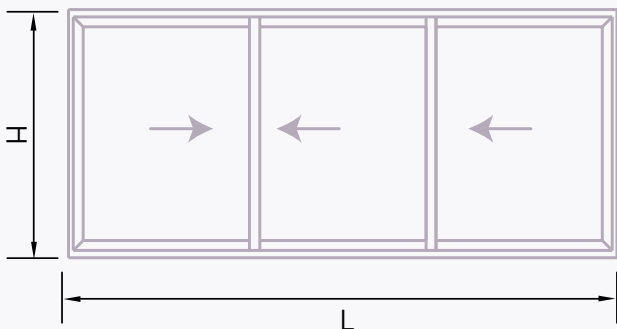
Perfil	Descrição	Corte	Quantidade	Medidas
+C4617	Aro Fixo		4	H ou L
+C4653	Aro Móvel		6	H-87
			6	(L/3) - 8
+C4654	Engate		2	H-87
+C4629	Pingadeira		1	L
+C4698	Perfil		1	H-87

Janela de Correr de 4 Folhas



Perfil	Descrição	Corte	Quantidade	Medidas
+C4617	Aro Fixo		4	H ou L
+C4653	Aro Móvel		8	H-87
			8	(l/4) + 10
+C4654	Engate		4	H-87
+C4629	Pingadeira		1	L
+C4698	Perfil		1	H-87

Janela de Correr Tri-Rail de 3 Folhas



Perfil	Descrição	Corte	Quantidade	Medidas
+C4619	Aro Fixo		4	H ou L
+C4653	Aro Móvel		6	H-87
			6	(l/3) + 16
+C4654	Engate		4	H-87
+C4629	Pingadeira		1	L

Estas medidas são meramente indicativas, deverão ser verificadas.