

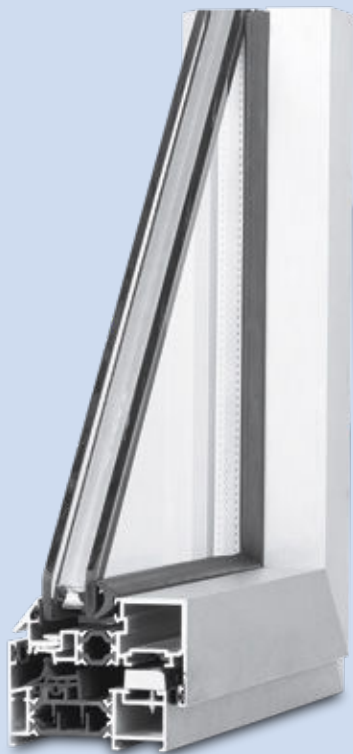
eperfil

▪ Sistemas Inteligentes em Alumínio ▪



+A8000
Série

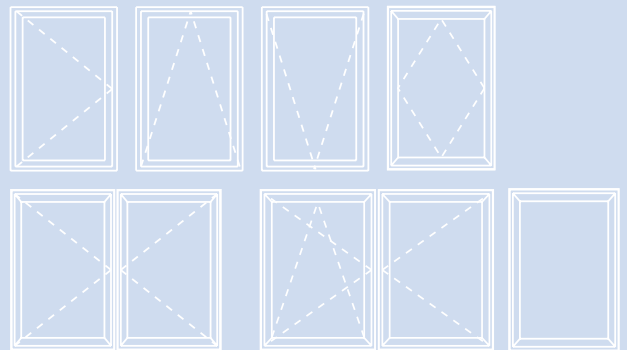
V.01



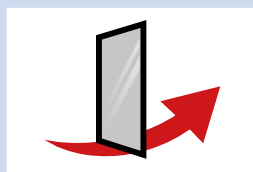
+A8000

(Câmara Europeia Corte Térmico 75mm)

Tipologias

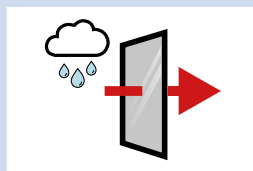


Desempenho do Sistema +A8000
com vidro $U_g = 0,400 \text{ W/m}^2\text{K}$



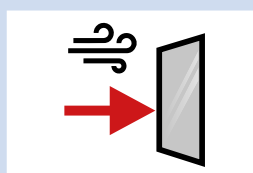
Permeabilidade ao Ar

4
Classe
(norma de ensaio EN 1026)



Estanquidade à Água

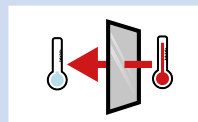
E750
Classe
(norma de ensaio EN 1027)



Resistência ao Vento

C5
Classe
(norma de ensaio EN 12211)

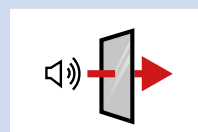
Coeficiente de Transmissão Térmica



Transmissão Térmica U_w :

$0,86 \text{ W/m}^2\text{K}$

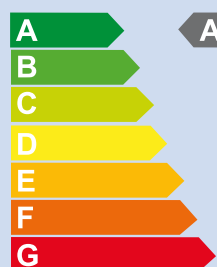
Coeficiente de Atenuação Acústica

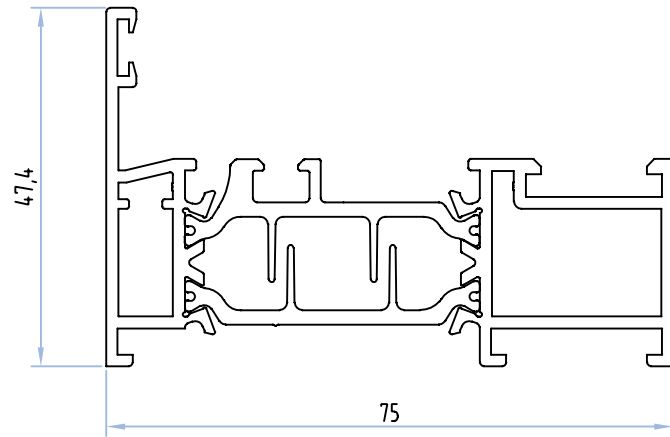


Atenuação Acústica $R_w (C, C_{tr})$:

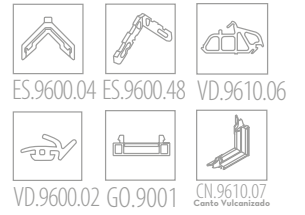
$34 (-2, -5)$

Sistema de Etiquetagem Energética de Produtos



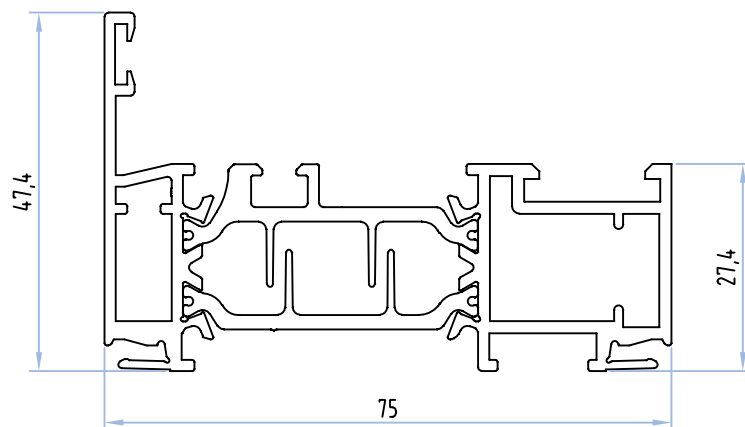


Acessórios

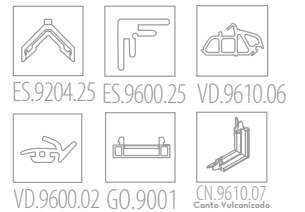


+A8003

Aro Fixo Pequeno
Perímetro: 0,34m

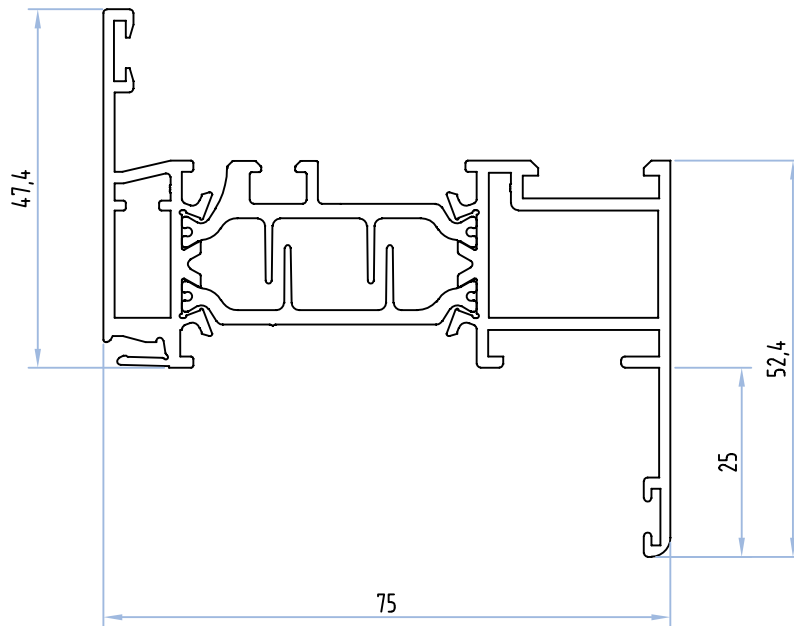


Acessórios



+A8080

Aro Fixo Pequeno c/Clip Interior/Exterior
Perímetro: 0,37m

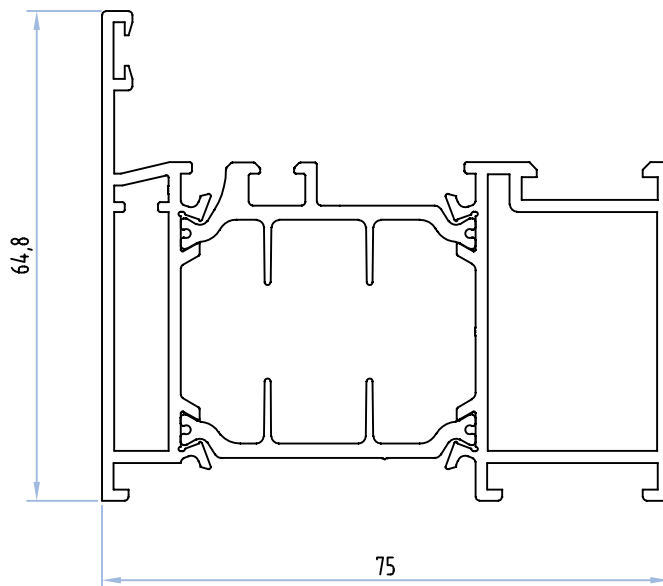


Acessórios

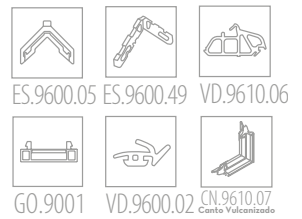


+A8074

Aro Fixo Remate Interior e Clip Exterior
Perímetro: 0,43m



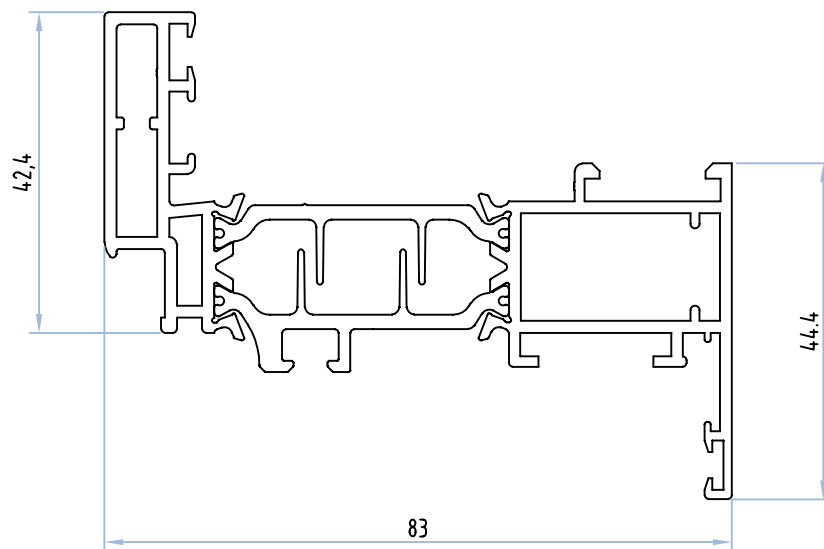
Acessórios



+A8008

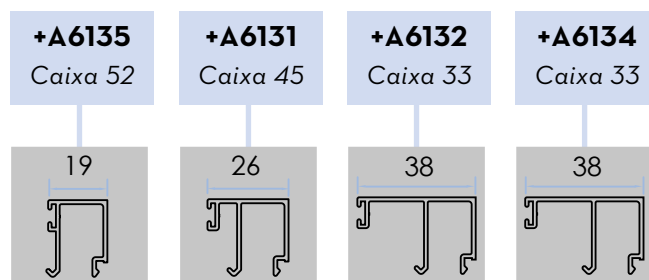
Aro Fixo Médio 75mm
Perímetro: 0,42m

Acessórios

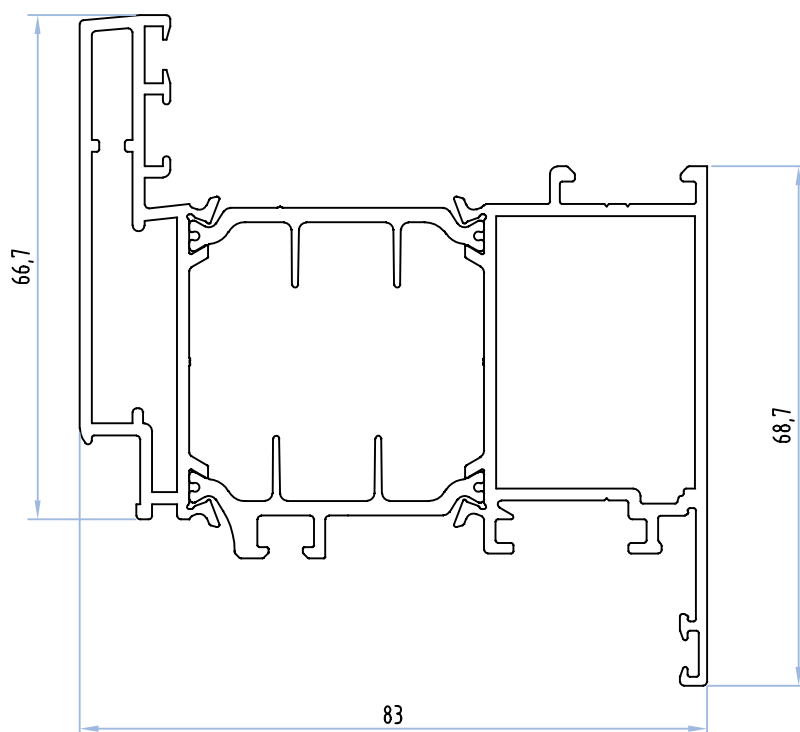


+A8061

Aro Móvel Reto Pequeno
Perímetro: 0,35m



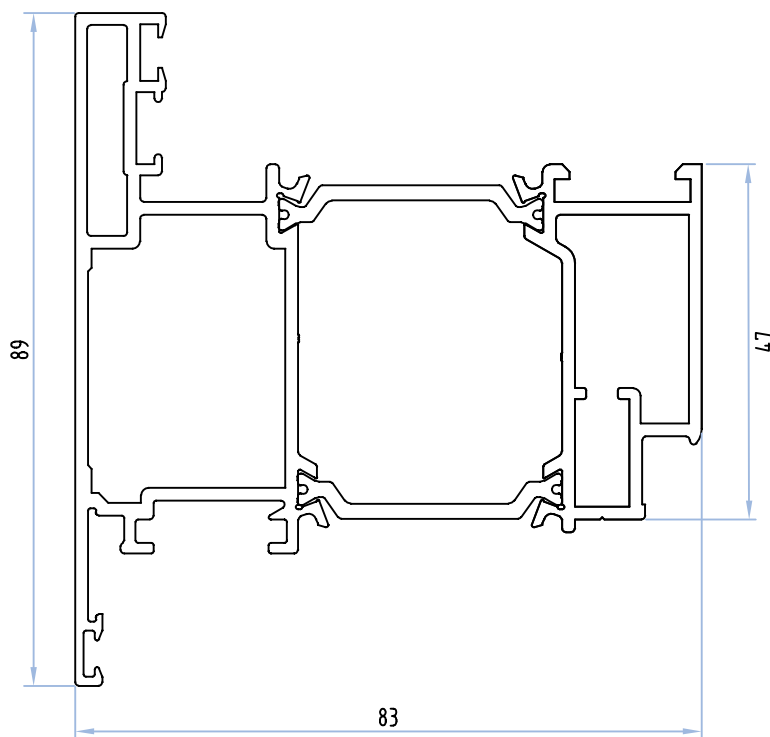
Acessórios



+A8036

Aro Móvel Reto Grande
Perímetro: 0,52m

Acessórios



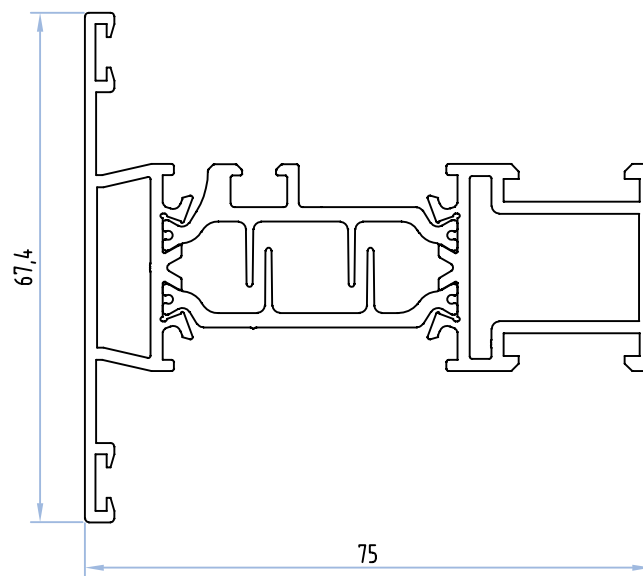
+A8072

Aro Móvel Abertura Exterior
Perímetro: 0,54m

Acessórios



VD.9610.06 UN.2000.PQ



+A8001

Travessa Pequena
Perímetro: 0,41m



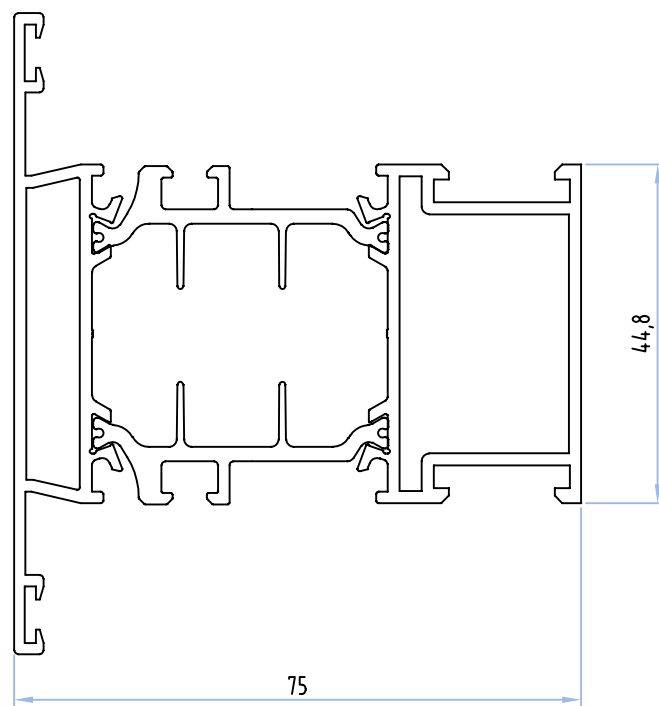
Acessórios



VD.9610.06



UN.2000.GR



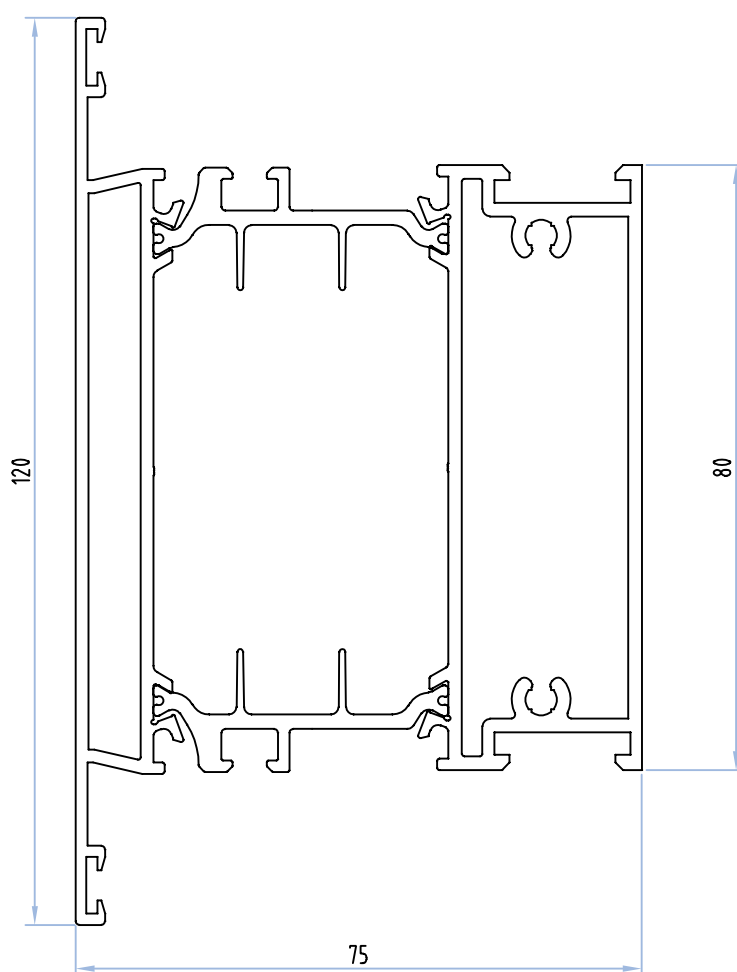
+A8006

Travessa Média
Perímetro: 0,48m

Acessórios

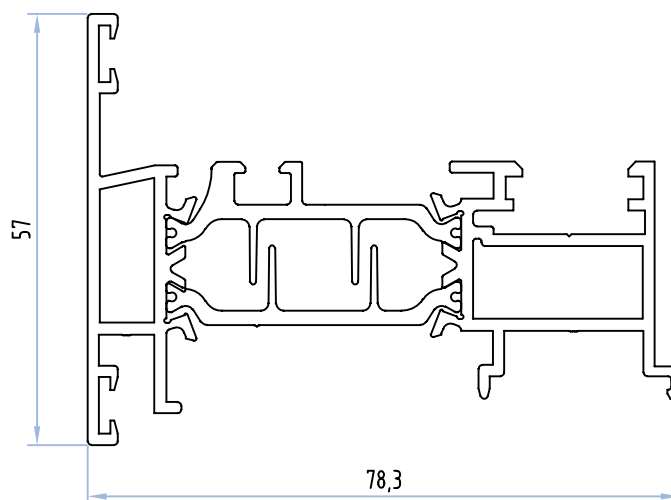


VD.9610.06



+A8012

Travessa Grande/Almofada
Perímetro: 0,61m

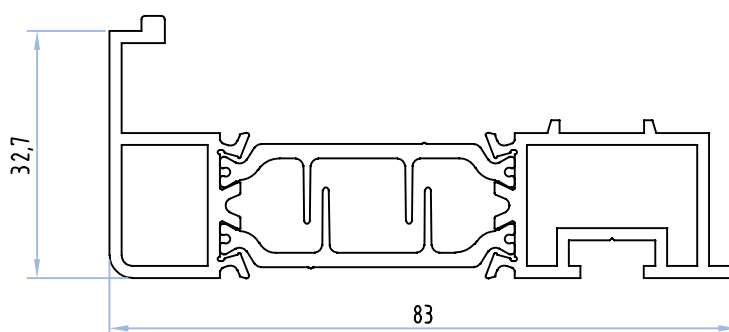


Acessórios



+A8004

Inversor
Perímetro: 0,45m

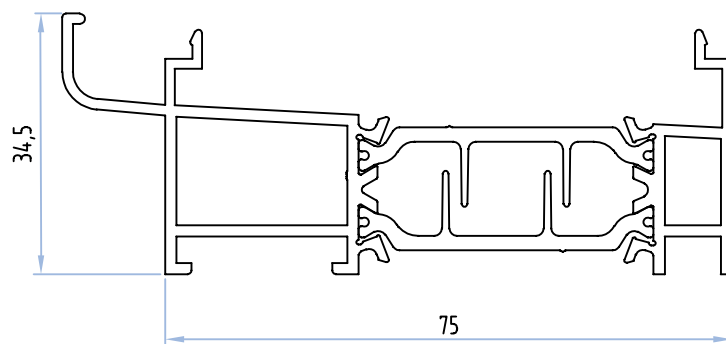


Acessórios



+A8023

Remate Inferior Porta Folha Oculta
Perímetro: 0,29m

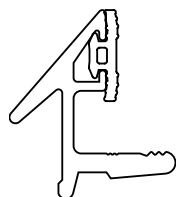


+A8071

Soleira de Condensação
Perímetro: 0,40m

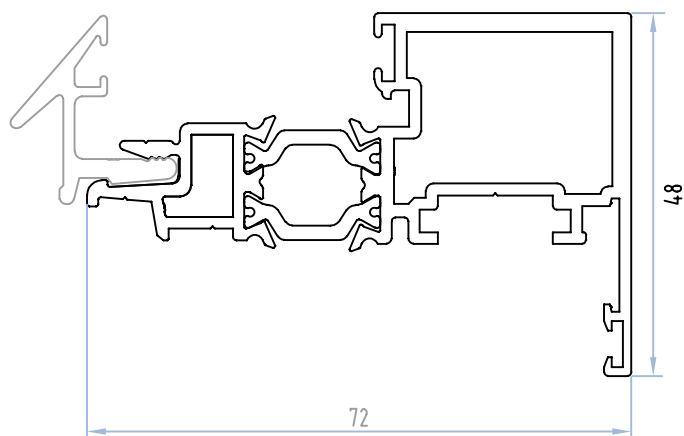




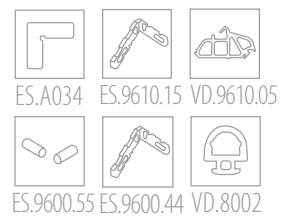


+A8052

Bite p/Folha Oculta
Perímetro: 0,11m



Acessórios

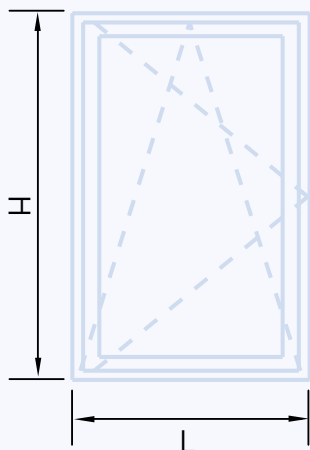


+A8078

Aro Móvel Folha Oculta
Perímetro: 0,38m

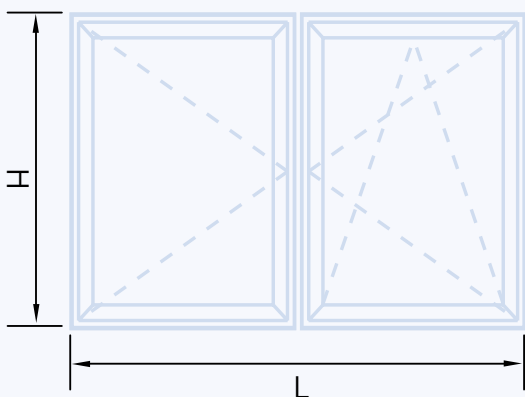
Medidas de Corte +A8000

Janela de Abrir de 1 Folha e Oscilo-Batente



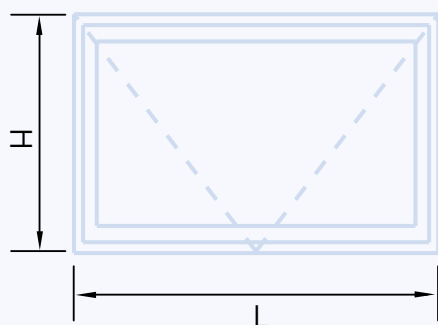
Perfil	Descrição	Corte	Quantidade	Medidas
+A8003	Aro Fixo		2	L
			2	H-28,5
+A8061	Aro Móvel		2	L-71,5
			2	L-44
+A8071	Soleira		1	L

Janela de Abrir de 2 Folhas e Oscilo-Batente



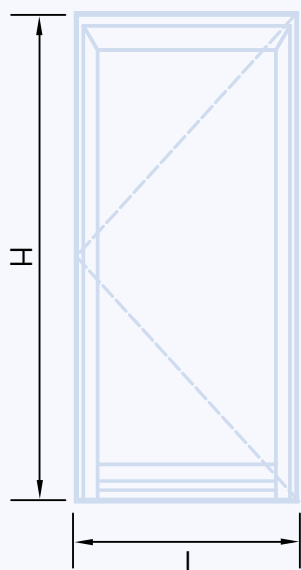
Perfil	Descrição	Corte	Quantidade	Medidas
+A8003	Aro Fixo		2	L
			2	H-28,5
+A8061	Aro Móvel		4	L/2-24
			4	H-71,5
+A8004	Inversor		1	H-139,5
+A8071	Soleira		1	L

Janela de 1 Folha Abertura Exterior



Perfil	Descrição	Corte	Quantidade	Medidas
+A8003	Aro Fixo		2	L
			2	H-28,5
+A8007	Aro Móvel Abertura Projetante Deslizante		2	L-43
			2	H-71,5
+A8071	Soleira		1	L

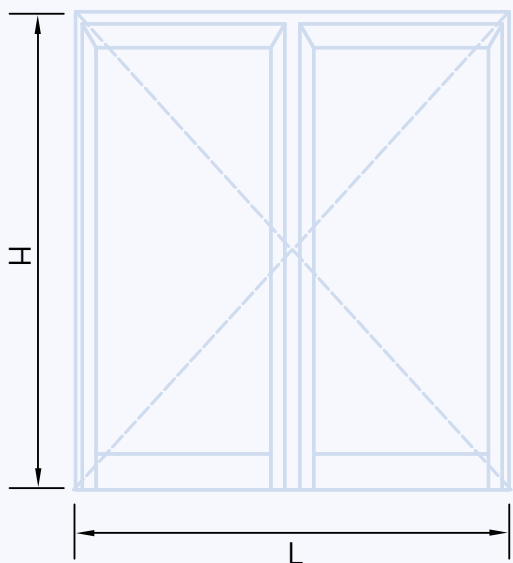
Porta de 1 Folha



Perfil	Descrição	Corte	Quantidade	Medidas
+A8008	Aro Fixo		1	L
			2	H
+A8036	Aro Móvel		1	L-78
			2	H-46
+A8023	Remate		1	L-147

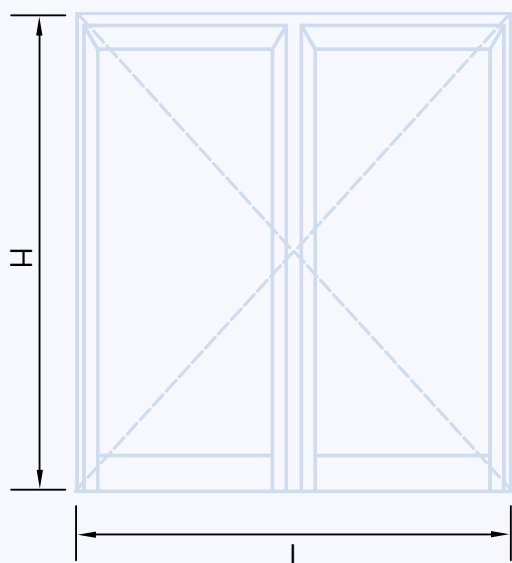
Estas medidas são meramente indicativas, deverão ser verificadas.

Porta de 2 Folhas



Perfil	Descrição	Corte	Quantidade	Medidas
+A8008	Aro Fixo		1	L
			2	H
+A8010	Aro Móvel		2	L/2 - 41,5
			4	H-44
+A8004	Inversor		1	H-78
+A8012	Travessa		2	L/2 - 169,5

Porta de 2 Folhas Abertura Exterior



Perfil	Descrição	Corte	Quantidade	Medidas
+A8008	Aro Fixo		1	L
			2	H
+A8072	Aro Móvel Abertura Exterior		2	L/2 - 41,5
			4	H-44
+A8004	Inversor		1	H-78
+A8012	Travessa		1	L/2 - 169,5