

eperfil

▪ Sistemas Inteligentes em Alumínio ▪



+A6000
Série

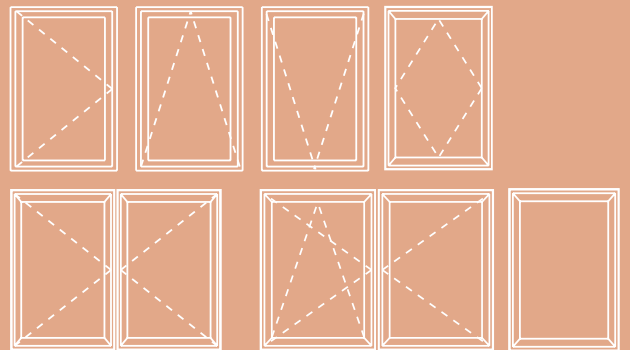
V.01



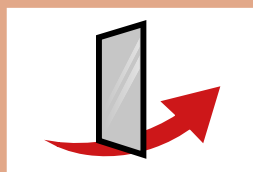
+A6000

(Câmara Europeia Corte Térmico 60mm)

Tipologias

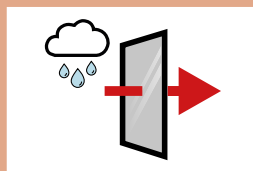


Desempenho do Sistema +A6000
com vidro $U_g = 0,700 \text{ W/m}^2\text{K}$



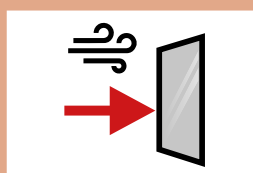
Permeabilidade ao Ar

4
Classe
(norma de ensaio EN 1026)



Estanquidade à Água

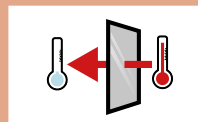
E750
Classe
(norma de ensaio EN 1027)



Resistência ao Vento

C5
Classe
(norma de ensaio EN 12211)

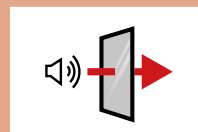
Coeficiente de Transmissão Térmica



Transmissão Térmica U_w :

1.29 $\text{W/m}^2\text{K}$

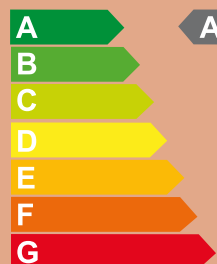
Coeficiente de Atenuação Acústica



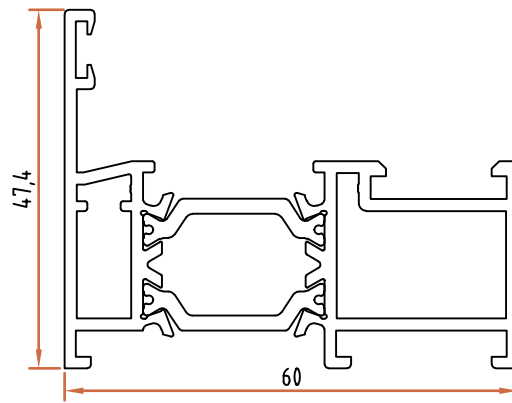
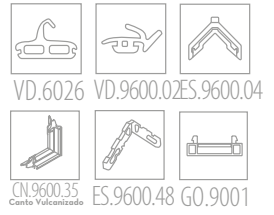
Atenuação Acústica $R_w (C, C_{tr})$:

37 (-2, -6)

Sistema de Etiquetagem Energética de Produtos



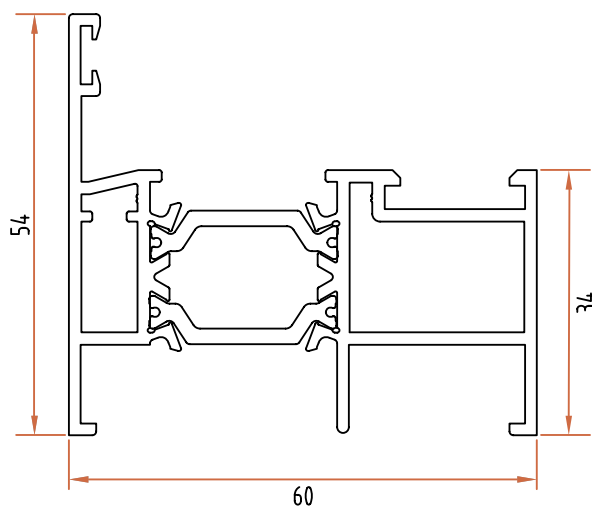
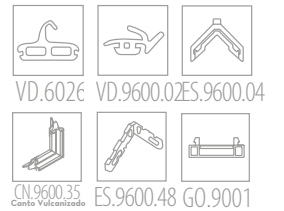
Acessórios



+A6003

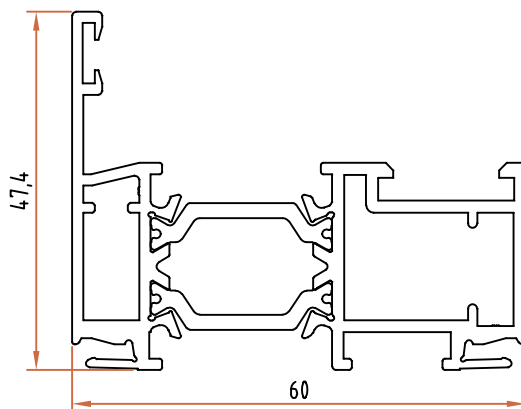
Aro Fixo Pequeno
 Perímetro: 0,34m

Acessórios

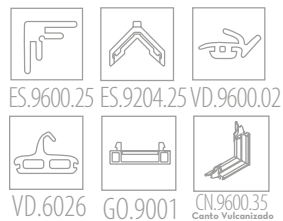


+A6081

Aro Fixo Médio
 Perímetro: 0,38m

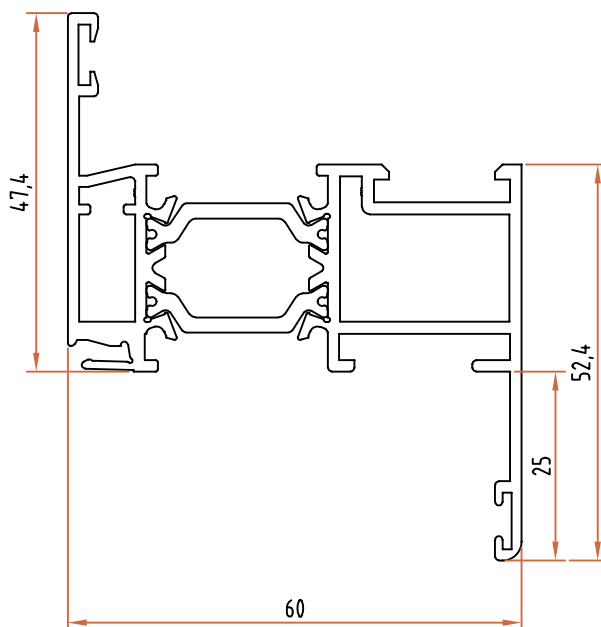


Acessórios

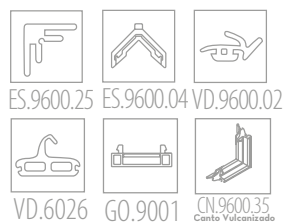


+A6080

Aro Fixo Pequeno c/Clip
Interior/Exterior
Perímetro: 0,37m

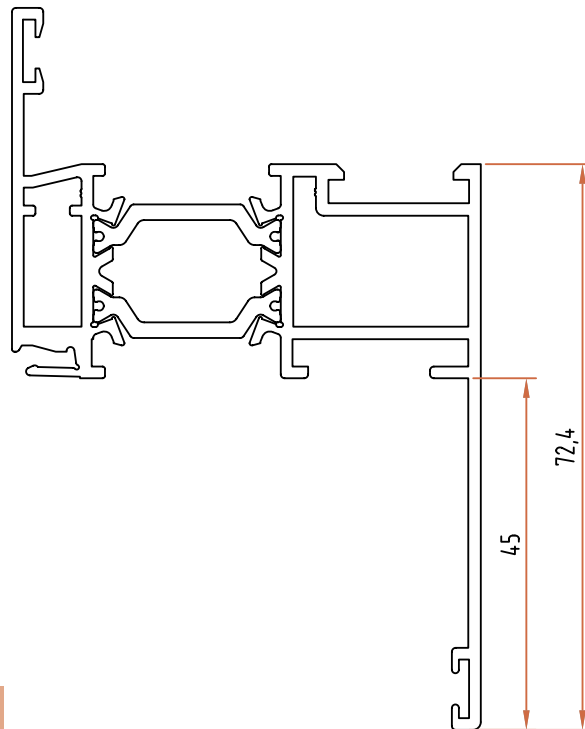


Acessórios

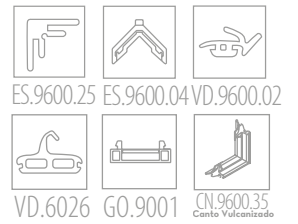


+A6074

Aro Fixo Pequeno c/Remate
Interior 25 e Clip Exterior
Perímetro: 0,43m

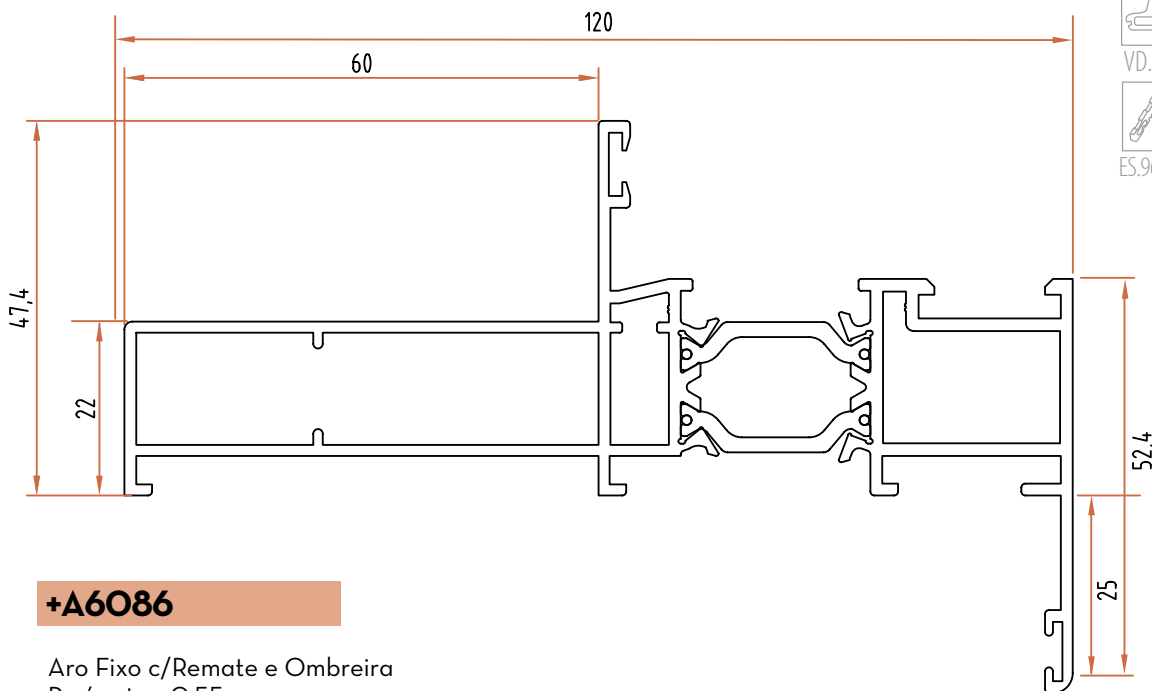


Acessórios

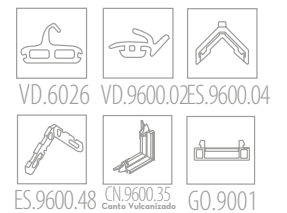


+A6075

Aro Fixo Pequeno c/Remate Interior 45 e Clip Exterior
Perímetro: 0,47m



Acessórios



+A6086

Aro Fixo c/Remate e Ombreira
Perímetro: 0,55m

Acessórios



ES.9600.49



ES.9600.05



VD.9600.02



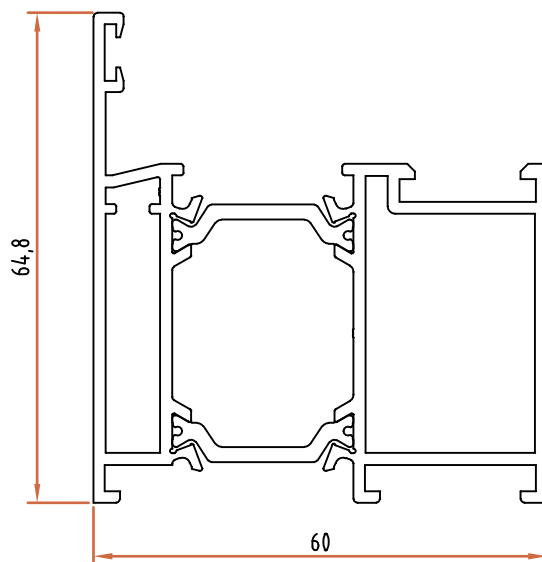
VD.6026



GO.9001

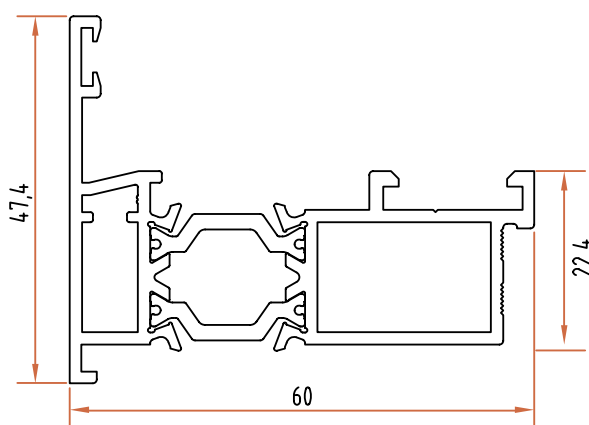


CN.9600.35
Canto Vulcanizado



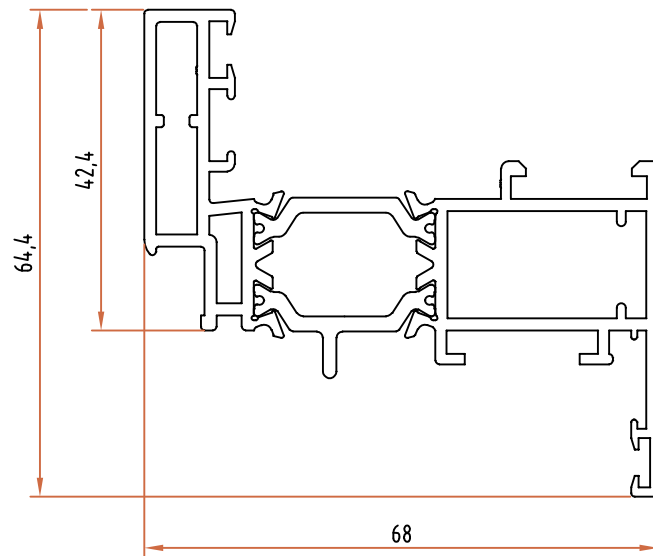
+A6008

Aro Fixo Grande
Perímetro: 0,42m



+A6073

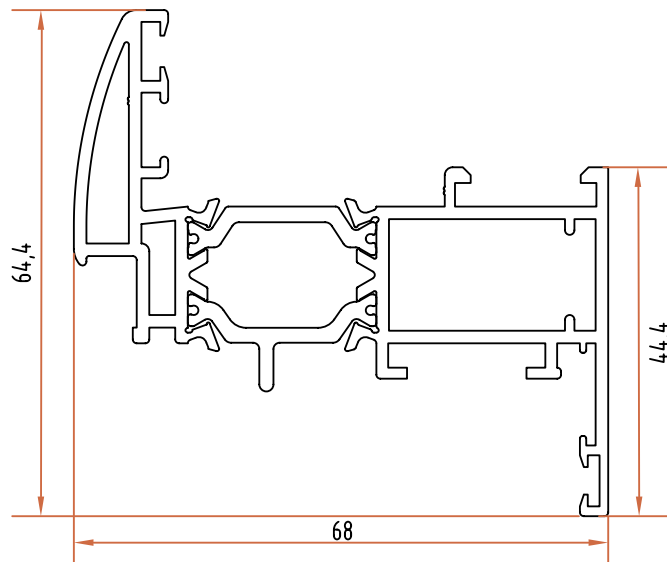
Inversor de Aro Fixo
Perímetro: 0,33m



+A6061

Aro Móvel Pequeno
Perímetro: 0,35m

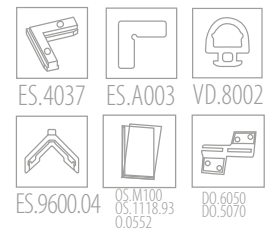
Acessórios



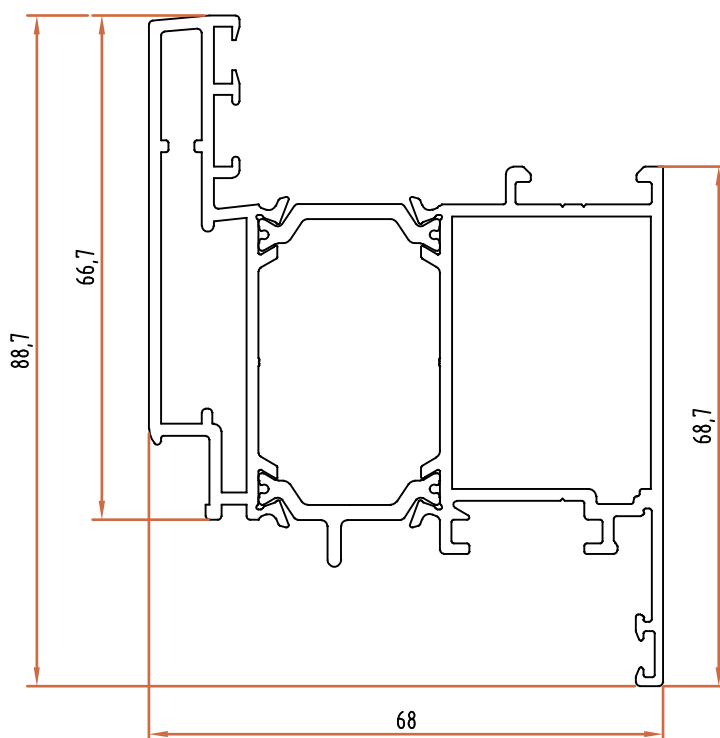
+A6083

Aro Móvel Pequeno Curvo
Perímetro: 0,42m

Acessórios



Acessórios



+A6036

Aro Móvel Grande Reto
Perímetro: 0,52m

+A6169 Caixa 53,5	+A6174 Caixa 48	+A6146 Caixa 39	+A6135 Caixa 37	+A6131 Caixa 30	+A6132 Caixa 18
2,5	8	17	19	26	38

Acessórios



ES.4037



ES.A034



ES.9600.46



ES.9600.36



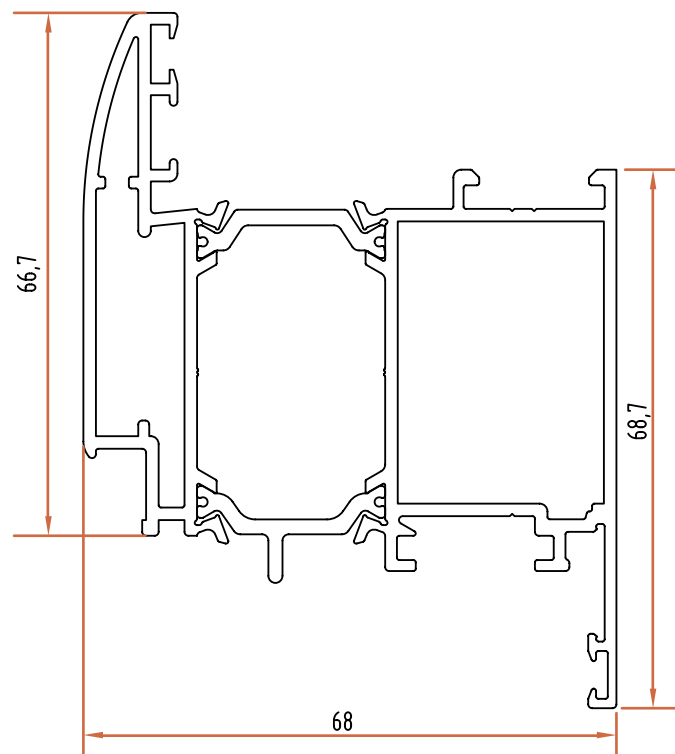
VD.8002



OS.M100
OS.1118.93
0.0552



DO.6050
DO.5070



+A6084

Aro Móvel Grande Curvo
Perímetro: 0,52m

Acessórios



ES.4037



ES.A034



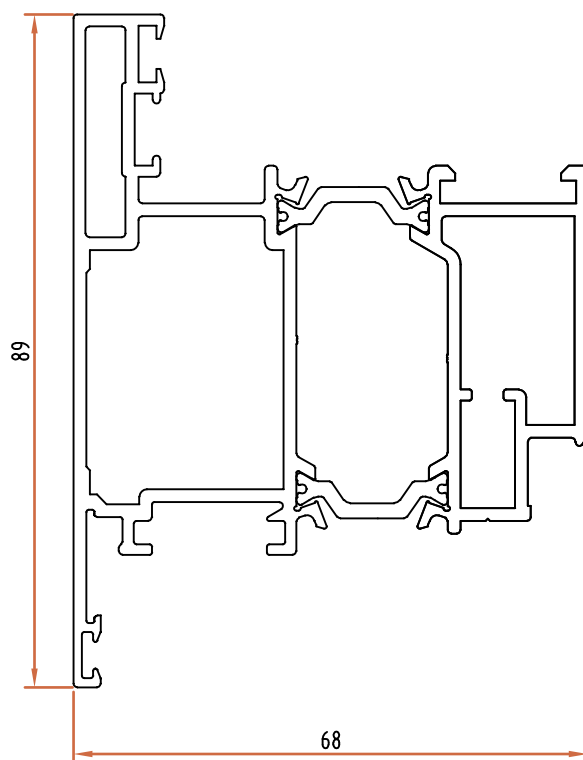
VD.8002



ES.9600.48



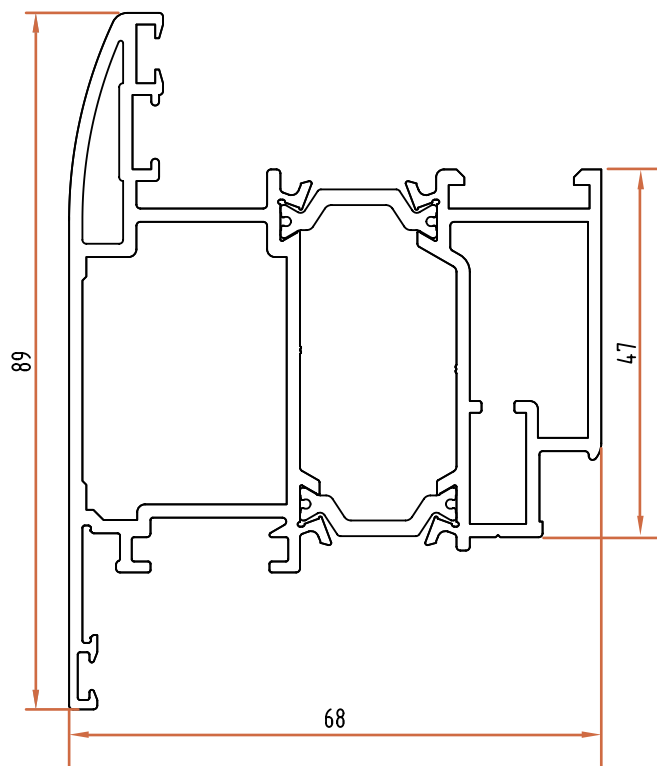
ES.9203.90



+A6072

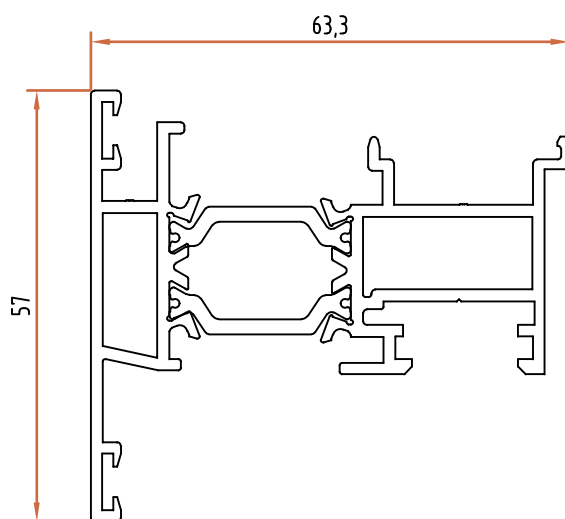
Aro Móvel Abertura Exterior
Perímetro: 0,54m

Acessórios



+A6085

Aro Móvel Exterior Curvo
Perímetro: 0,54m



Acessórios



VD.6026



TP.0008.ARI

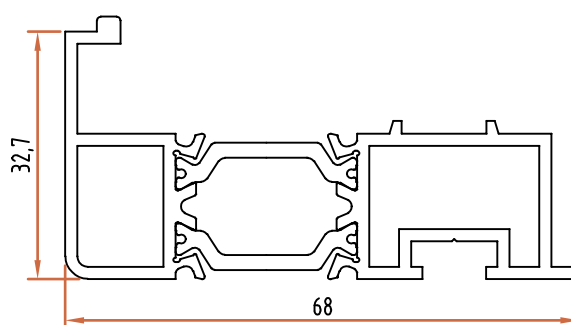
+A6004

Inversor
Perímetro: 0,45m

Acessórios

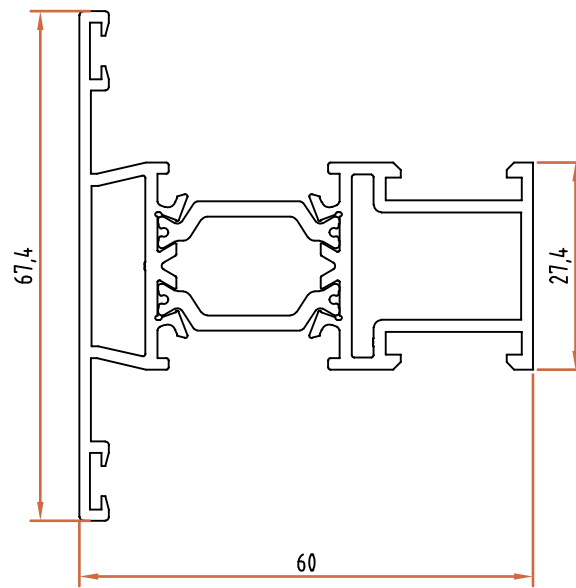


TP.ARI2.3



+A6023

Remate Inferior Porta
Perímetro: 0,29m



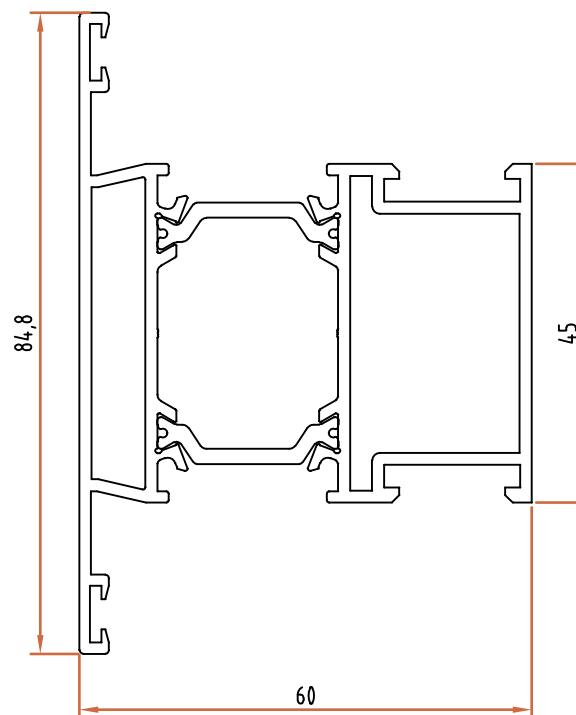
Acessórios



UN.2000.PQ

+A6001

Travessa Pequena
Perímetro: 0,41m



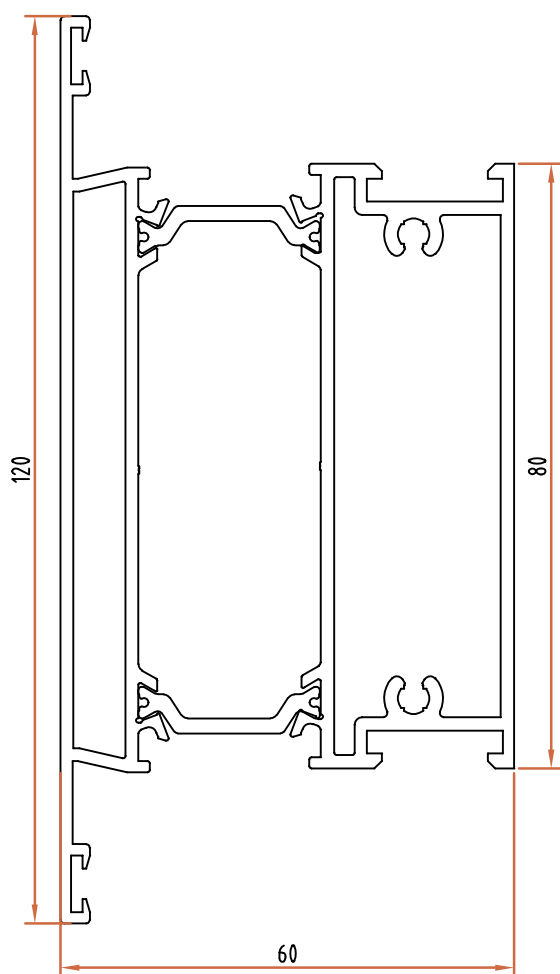
Acessórios



UN.2000.GR

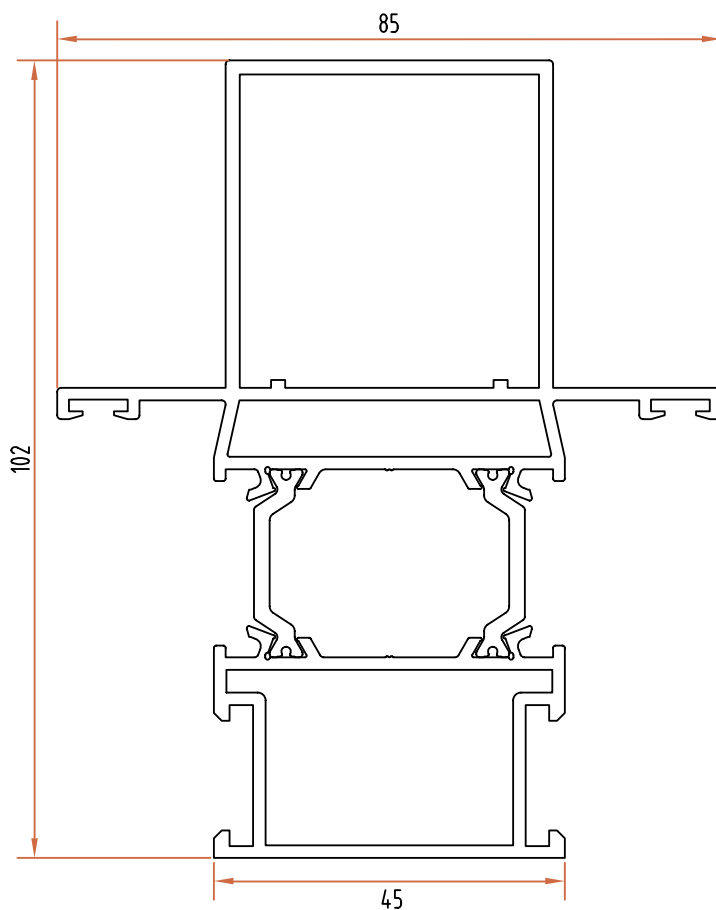
+A6006

Travessa Média
Perímetro: 0,48m



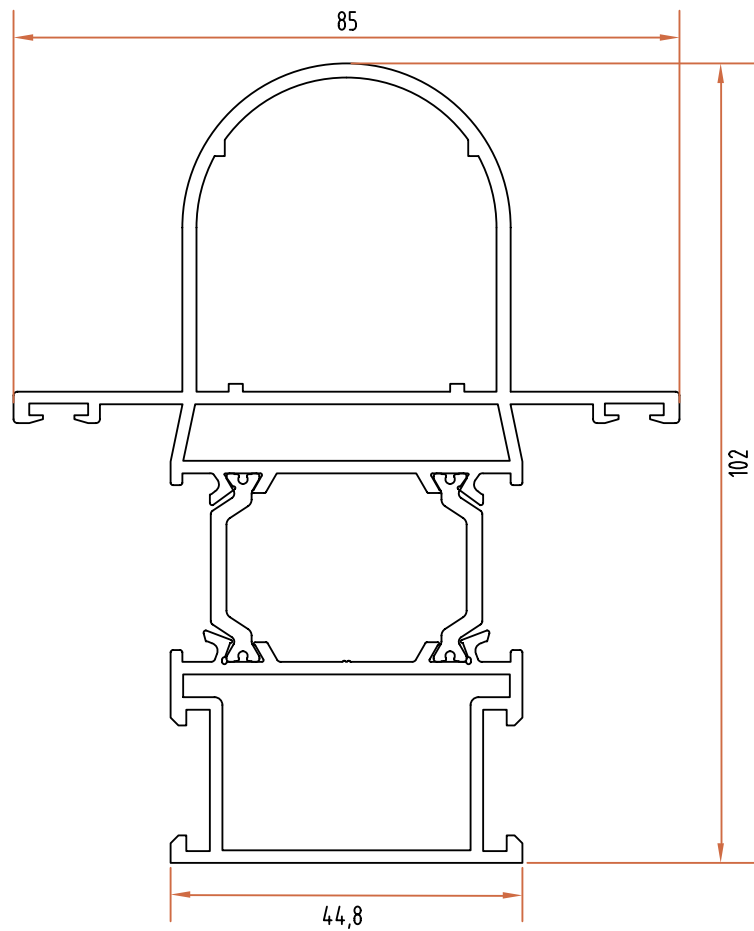
+A6012

Travessa Grande/Almofada
Perímetro: 0,62m



+A6079

Montante Reto
Perímetro: 0,56m



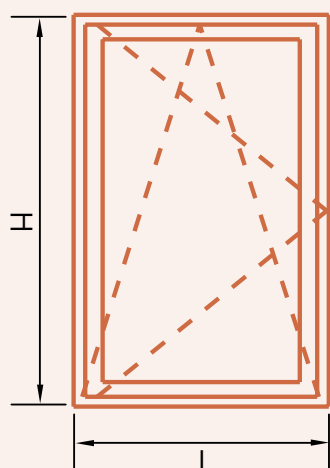
+A6017

Montante Reto
Perímetro: 0,54m

Medidas de Corte

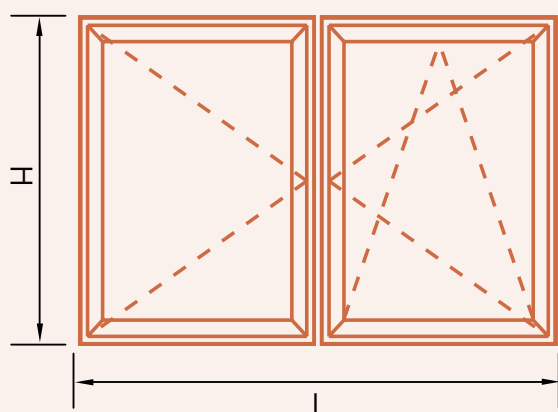
+A6000

Janela de Abrir de 1 Folha e Oscilo-Batente



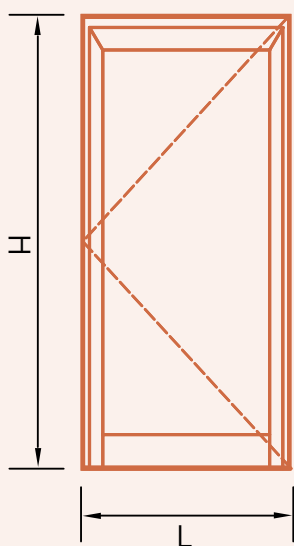
Perfil	Descrição	Corte	Quantidade	Medidas
+A6003	Aro Fixo		2	L
			2	H- 28,5
+A6061	Aro Móvel		2	L/2 - 43
			2	H- 71,5
+C4611	Soleira		1	L

Janela de Abrir de 2 Folhas e Oscilo-Batente



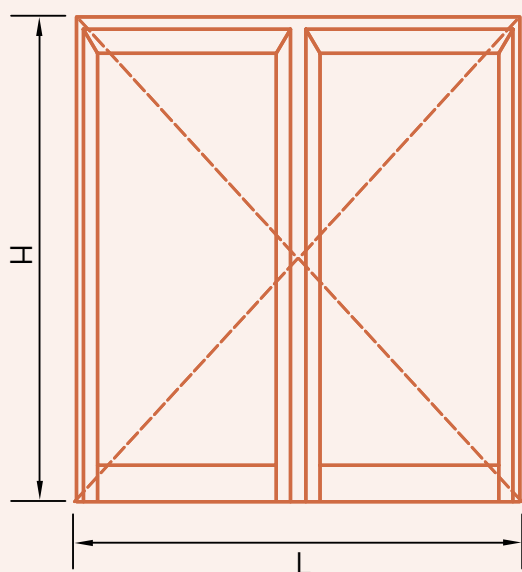
Perfil	Descrição	Corte	Quantidade	Medidas
+A6003	Aro Fixo		2	L
			2	H- 28,5
+A6061	Aro Móvel		2	L/2 - 24
			2	H- 71,5
+A6004	Inversor		1	H- 139,5
+C4611	Soleira		1	L

Porta de 1 Folha



Perfil	Descrição	Corte	Quantidade	Medidas
+A6008	Aro Fixo		1	L
			2	H
+A6036	Aro Móvel		2	L- 78
			2	H- 46
+A6023	Almofada		1	L - 147

Porta de 2 Folhas Abertura Exterior



Perfil	Descrição	Corte	Quantidade	Medidas
+A6008	Aro Fixo		1	L
			2	H
+A6072	Aro Móvel		2	L/2 - 41,5
			4	H- 44
+A6004	Inversor		1	H- 78
+A6012	Soleira		1	L/2 - 169,5
-	Pingadeira		1	L/2 - 112,5
-	Suplemento Pingadeira		1	L/2 - 43
-	Suplemento Pingadeira		2	L/2 - 219,5

Estas medidas são meramente indicativas, deverão ser verificadas.